

## 5 NAČRT STROJNIH INŠTALACIJ IN STROJNE OPREME

Investitor: **Institut »Jožef Štefan«, Ljubljana**.....  
(Ime oz. naziv in sedež)

Lokacija: **Rektorski Center Podgorica**.....

Objekt: **Kotlovnica, Rektorski center Podgorica**.....  
(Vrsta in lokacija objekta)

Vrsta projektne dokumentacije: **PZI**.....

Št. projekta: **568/11 (IEM)**.....

Št. načrta IEM: **568/11-5**.....

Za gradnjo: **Obnova**.....

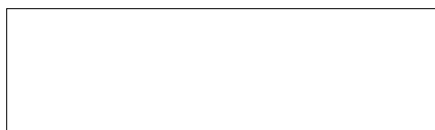
Projekt: **Plinifikacija kotlovnice v RCP – Podgorica**.....  
**Posodobitev sistema ogrevanja na lokaciji RCP**.....

Projektant: **IEM d.o.o, Koprška 94, Ljubljana**  
**Prokurist: Bogdan MEGLIČ**



Podpis:

Odgovorni projektant: **Gašper Antičević, udis, S-1631**



Podpis:

Odgovorni vodja projekta: **Gašper Antičević, udis, S-1631**



Podpis:

Kraj in datum izdelave načrta: **Ljubljana, 06.03.2012**



**INŽENIRING IN  
PROJEKTIRANJE  
d.o.o.**

Lesno Brdo 61, 1360 Vrhnika  
PE Ljubljana, Koprška 94, 1000 Ljubljana  
telefon: 386/1-423 14 21  
h.c.: 386/1-423 84 80  
telefax: 386/1423 41 68  
elektronski naslov: [iem@iem.si](mailto:iem@iem.si)  
spletna stran: <http://www.iem.si/>

---

**Sodelavci:**

..... - **Jože Skvarča, S-9037**

..... - **Tadej Sevšek**

## 2 KAZALO VSEBINE NAČRTA - STROJNIH INSTALACIJ IN STROJNE OPREME, ŠT. 568/11 – 5

<b>2</b>	<b>KAZALO VSEBINE NAČRTA - strojnih instalacij in strojne opreme, št. 568/11 – 5.....</b>	<b>1</b>
<b>3</b>	<b>KAZALO VSEBINE PROJEKTA št. 568/11 .....</b>	<b>4</b>
<b>5</b>	<b>TEHNIČNO POROČILO .....</b>	<b>5</b>
<b>5.1</b>	<b>PROJEKTNA NALOGA .....</b>	<b>5</b>
5.1.1	OPIS.....	5
5.1.2	POGODBENI OBSEG.....	6
<b>5.2</b>	<b>UPORABLJENI ZAKONI, PREDPISI, UREDBE.....</b>	<b>8</b>
<b>5.3</b>	<b>TEHNIČNI OPIS.....</b>	<b>9</b>
5.3.1	OBSTOJEČE STANJE .....	9
5.3.2	PREDVIDENA DELA .....	9
5.3.2.1	DEMONTAŽNA DELA.....	11
5.3.3	POSODOBITEV KOTLOVNICE .....	14
5.3.4	POSODOBITEV TOPLOTNIH POSTAJ .....	16
5.3.4.1	KEMIJA 1 .....	16
5.3.4.2	POSPEŠEVALNIK – F2 .....	16
5.3.4.3	ŠOLSKI CENTER .....	16
5.3.4.4	KEMIJA .....	16
5.3.4.5	FIZIKA.....	17
5.3.4.6	PRIZIDEK .....	17
5.3.4.7	POGON .....	17
5.3.4.8	SEŽIGALNICA.....	17
5.3.5	RAZVOD OGREVNE VODE.....	17
5.3.5.1	Izolacija cevovodov.....	18
5.3.5.2	Podpiranje in kompenzacija .....	19
5.3.6	OSKRBA Z ZEMELJSKIM PLINOM .....	20
5.3.6.1	Opis in določitev izbrane opreme.....	20
5.3.6.2	Montaža plinovodne instalacije.....	22
5.3.6.3	Zaščita plinovodne instalacije.....	23
5.3.6.4	Ozemljitev plinovodne instalacije.....	23
5.3.6.5	Instalacija plinske proge .....	23
5.3.6.6	Preizkušanje plinske instalacije .....	23
5.3.6.7	Spuščanje plina v napeljavo.....	24
5.3.6.8	Poduk uporabnikom .....	24
5.3.7	PREZRAČEVANJE KOTLOVNICE .....	26
5.3.8	VAROVANJE ZAPRTEGA OGREVALNEGA SISTEMA .....	26
5.3.9	IZRAČUNI in DIMENZIONIRANJE OPREME .....	26
5.3.9.1	Dimenzioniranje črpalk za distribucijo.....	26
5.3.9.2	Dimenzioniranje cevovodov – kontrola hitrosti .....	28
5.3.9.3	Dimenzioniranje hranilnika toplote.....	28
5.3.9.4	Kontrola prezračevalnih odprtin.....	29
5.3.9.5	Dimenzioniranje razteznega sistema.....	29
5.3.9.6	Dimenzioniranje dimnikov.....	30
5.3.10	SPLOŠNA NAVODILA ZA MONTAŽO .....	32
5.3.10.1	Preizkusno obratovanje .....	34
5.3.11	VPLIV NA OKOLJE.....	35
5.3.12	VODOVOD, KANALIZACIJA.....	35
5.3.13	UREDITEV OKOLICE .....	35
5.3.14	POŽARNA VARNOST .....	36

5.3.15	ELEKTRO MOČ .....	37
5.3.16	PROCESNO VODENJE.....	39
5.3.16.1	Regulacija kotlovnice .....	39
5.3.16.2	Regulacija toplotnih podpostaj.....	42
<b>5.4</b>	<b>OCENA INVESTICIJE .....</b>	<b>49</b>
<b>5.5</b>	<b>POPIS DEMONTAŽNIH DEL .....</b>	<b>50</b>
<b>5.6</b>	<b>POPIS OPREME IN MATERIALA .....</b>	<b>51</b>
<b>5.7</b>	<b>SEZNAM RISB .....</b>	<b>115</b>
	▪ Situacija M 1 : 1000	568/11 – 5 - 01
	▪ Blok shema	568/11 – 5 - 10
	▪ Shema kotlovnice	568/11 – 5 - 02
	▪ Sheme toplotne podpostaje Kemija 1	568/11 – 5 - 03
	▪ Sheme toplotne podpostaje Pospeševalnik	568/11 – 5 - 04
	▪ Sheme toplotne podpostaje Šolski center	568/11 – 5 - 05
	▪ Sheme toplotne podpostaje Kemija	568/11 – 5 - 06
	▪ Sheme toplotne podpostaje Fizika	568/11 – 5 - 07
	▪ Sheme toplotne podpostaje Prizidek	568/11 – 5 - 08
	▪ Sheme toplotne podpostaje Pogon	568/11 – 5 - 09
	▪ Shema goriva kotlovnica	568/11 – 5 - 11
	▪ Shema goriva Šolski center	568/11 – 5 - 12
	▪ Sheme toplotne podpostaje Sežigalnica	568/11 – 5 - 13
	▪ Tloris kotlovnice; pogled na koto +0,00m	568/11 – 5 - 20
	▪ Tloris kotlovnice; pogled na koto -2,70m	568/11 – 5 - 21
	▪ Kotlovnica, Pogled »A«; pogled na plinske omarice in detajl zaščitne cevi	568/11 – 5 - 31
	▪ Kotlovnica, Prerez »B«; pogled na primarno plinsko progo	568/11 – 5 - 32
	▪ Kotlovnica, Prerez »C«; pogled na talni kotel	568/11 – 5 - 33
	▪ Kotlovnica, Prerez »D«; pogled na severno steno	568/11 – 5 - 34
	▪ Kotlovnica, Prerez »E«; pogled na vzhodno steno	568/11 – 5 - 35
	▪ Kotlovnica, Prerez »F«; pogled na zahodno steno	568/11 – 5 - 36
	▪ Kotlovnica, Prerez »G«; pogled na razdelilnik ogrevne vode	568/11 – 5 - 37
	▪ Kotlovnica, Prerez »H«; pogled na zbiralnik ogrevne vode	568/11 – 5 - 38
	▪ Kotlovnica, Postavitev dimnikov in detajli odvoda kondenzata	568/11 – 5 - 39
	▪ Merska skica, Zbiralnik DN200	568/11 – 5 - 41
	▪ Merska skica, Razdelilnik DN200	568/11 – 5 - 42
	▪ Merska skica, Hranilnik toplote 10.000 l	568/11 – 5 - 43
	▪ Izometričen pogled 1	568/11 – 5 - 51
	▪ Izometričen pogled 2	568/11 – 5 - 52
	▪ Izometričen pogled 3	568/11 – 5 - 53
	▪ Izometričen pogled 4	568/11 – 5 - 54
	▪ Tloris TP Šolski center – prestavljena toplotna postaja	568/11 – 5 - 61

**PRILOGE:**

- Skica zaščitne cevi pri preboju skozi steno
- Skica omarice
- Skica namestitve plinomerov G4 in G6
- Skica namestitve plinomerov G10, G16 in G25
- Skica namestitve rotacijskih plinomerov - brez regulatorja tlaka
- Kontrola dimnika talnega kotla v kotlovnici (575 kW) po SIST EN 13384
- Kontrola dimnika stenske kaskade v kotlovnici (3x95 kW) po SIST EN 13384
- Kontrola dimnika stenskega kotla v kuhinji (26 kW) po SIST EN 13384

### **3 KAZALO VSEBINE PROJEKTA ŠT. 568/11**

#### **NAČRT GRADBENIH KONSTRUKCIJ IN DRUGI GRADBENI NAČRTI**

**568/11 - 3.1** Načrt gradbenih konstrukcij in drugi gradbeni načrti – **METRIC d.o.o.**  
**(014/11)**

#### **NAČRT ELEKTRIČNIH INŠTALACIJ IN ELEKTRIČNE OPREME**

**568/11 – 4** Načrt električnih inštalacij in električne opreme – **ELECTRIC d.o.o.**  
**(1517-11)**

#### **NAČRT STROJNIH INŠTALACIJ IN STROJNE OPREME**

**568/11 - 5** Načrt strojnih inštalacij in strojne opreme – **IEM d.o.o.**

#### **ELABORATI**

**568/11–ELAB–1** Zasnova požarne varnosti – **IVD PROJEKTIVA d.o.o. Maribor**  
**(PRO-178/2011)**

## 5 TEHNIČNO POROČILO

### 5.1 PROJEKTNA NALOGA

#### **Institut Jožef Stefan**

Center za energetska učinkovitost  
**Jamova cesta 39**

**1000 Ljubljana**

Ljubljana, 9. maj 2011.

### **PROJEKTNA NALOGA**

Za izdelavo:

**PZI**

**Posodobitev sistema ogrevanja na lokaciji RCP**

#### 5.1.1 OPIS

Kompleks Reaktorskega centra Podgorica je ogrevan s toplovodnim sistemom ogrevanja iz samostojno locirane kotlovnice z vgrajenima dvema kotloma moči po 1,3 MW na ELKO. Toplovodni razvod do posameznih objektov je izveden z jeklenimi cevmi položenimi v kinetah po dvorišču. V objektih se nahaja skupno 8 razdelilnih postaj s črpalkami in regulacijskimi ventili za posamezne sekundarne veje po objektih. Šest od razdelilnih postaj ima vgrajen še bojler za pripravo tople sanitarne vode. Primarni in sekundarni sistem nista ločena s toplotnim izmenjevalnikom.

Iz meritev porabe toplotne energije je razvidno, da so v januarju konice v porabi do 600 kW, glavnina porabe pa je pod 400 kW.

Posodobitev sistema bi zajemala zamenjavo kotlov z novima kondenzacijskima kotloma kurjena z zemeljskim plinom, vgradnjo kogeneracijske enote moči 50 do 100 kWe, zamenjavo vse opreme v kotlovnici, zamenjavo zunanjega primarnega razvoda in zamenjavo opreme v vseh razdelilnih postajah vključno z boilerji za pripravo tople sanitarne vode. Za boljšo izrabo kogeneracije se predvidi akumulator tople ogrevne vode. Glede na izbrano velikost se bo lociral znotraj kotlovnice ali ob kotlovnici. V obstoječi dvojni dimnik se vgradi novi tuljavi nerjaveče pločevine. Za odvod kondenzata se predvidi ustrezno nevtralizacijo. Za polnjenje sistema se predvidi novo mehčalno napravo. Preveri se ustreznost raztezne posode in se po potrebi predvidi nova.

Glede na sedanjo porabo toplotne energije bi verjetno zadoščala dva nova kotla moči po 300 kW do 400 kW.

Zemeljski plin je izveden do kotlovnice, ni pa razvoda v objektu, zato je potrebno predvideti ustrezno plinsko instalacijo z meritvijo pretoka plina ločeno na kogeneracijo in na kotla.

Potrebno je izvesti preračun naravnega prezračevanja in predvideti ustrezne prezračevalne odprtine in predvideti še druge varnostne ukrepe v zvezi z zahtevami iz Zasnove požarne varnosti.

### **5.1.2 POGODBENI OBSEG**

Pogodbeni obseg zajema izdelavo Projekta za izvedbo za gradbena dela, strojne in elektro inštalacije za opisano posodobitev sistema ogrevanja.

V obsegu izdelave dokumentacije bodo sledeča glavna dela:

#### **A Elaborati**

Geodetski posnetek lokacije (zaradi tras toplovodov in lokacij razdelilnih postaj),  
Zasnova požarne varnosti kotlovnice,  
Načrt gospodarjenja z gradbenimi odpadki  
Varnostni načrt in ureditev gradbišča

#### **B Soglasja**

Pridobitev soglasja Energetika Ljubljana za plin,  
Pridobitev soglasja Elektro Lj za kogeneracijo.

#### **C Strojne instalacije**

1. Tehnično poročilo
  - Dimenzioniranje plinovoda in toplovodnih instalacij,
  - Izračuni prezračevanja,
2. Izdelava tlorisov in prerezov kotlovnice v ACAD na osnovi izmer,
3. Izdelava situacije s prikazom zunanjih tras cevovodov in razdelilnih postaj,
3. Prikaz novih instalacij in opreme v tlorisih in prerezih,
4. Shematski prikaz plinovodnih instalacij,
6. Shematski prikaz toplovodnih instalacij,
5. Izhodišča za projekt elektro instalacij,
6. Specifikacija opreme in del.

#### **D. Elektro instalacije:**

- Dimenzioniranje kablov,
- Vezalna shema priklopa obeh gorilniških in kogen. omare,
- Vezalna shema nadzornega sistema in komunikacij na CNS
- Prikaz tras instalacij v tlorisu,
- Izenačitev potenciala
- Spončne liste, kabelska lista
- Specifikacija opreme in del

#### **E. Gradbeno arhitekturni načrt**

- Obnova sten kotlovnice, prezračevalne odprtine
- Temelj akumulatorja,
- Nove ali obstoječe trase toplovoda po dvorišču,
- Situacija, načrti, prerezi, armaturni načrt
- Specifikacije gradbenih del.



Dokumentacija bo izdelana v 6 izvodih in na CD.

Skladno s trenutno zakonodajo je predvideno, da ni potrebno pridobiti gradbeno dovoljenje, kljub temu pa je potrebno izdelati navedene elaborate in pridobiti soglasja upravljalcev posamezne komunalne infrastrukture.

## 5.2 UPORABLJENI ZAKONI, PREDPISI, UREDBE

### ZAKONI in PREDPISI

- Zakon o graditvi objektov (ZGO-1)  
[Ur.l. RS, št. 110/2002](#) z vsemi kasnejšimi spremembami
- Zakon o varstvu pred požarom (ZVPoz)  
[Ur.l. RS, št. 71/1993](#)  
Ur.l. RS, št. [87/2001](#), [110/2002](#)-ZGO-1, [105/2006](#), [3/2007](#)-UPB1
- Zakon o varnosti in zdravju pri delu (ZVZD)  
[Ur.l. RS, št. 56/1999](#)  
Ur.l. RS, št. [64/2001](#), [43/2011](#)-ZVZD-1
- Uredba o zagotavljanju varnosti in zdravja pri delu na začasnih in premičnih gradbiščih  
[Ur.l. RS, št. 3/2002](#)  
Ur.l. RS, št. [57/2003](#), [83/2005](#)
- Pravilnik o požarnovarstvenih zahtevah, ki jih je potrebno upoštevati pri izdelavi prostorskega izvedbenega akta, pri projektiranju gradenj, rekonstrukcij in vzdrževanju objektov  
[Ur.l. SFRJ, št. 42/1985](#)  
Ur.l. RS, št. [31/2004](#) (Pravilnik o požarni varnosti v stavbah)
- Pravilnik o spremembah in dopolnitvah pravilnika o požarni varnosti v stavbah  
[Ur.l. RS, št. 83/2005](#)
- Pravilnik o ravnanju z odpadki  
Ur.l. RS, št. [84/1998](#)  
Ur.l. RS, št. [45/2000](#), [20/2001](#), [13/2003](#), [41/2004](#)-ZVO-1, [34/2008](#)
- Pravilnik o ravnanju z odpadki, ki nastanejo pri gradbenih delih  
Ur.l. RS, št. [3/2003](#)  
Ur.l. RS, št. [41/2004](#)-ZVO-1, [50/2004](#) ([62/2004](#) popr.), [34/2008](#)
- Pravilnik o projektni in tehnični dokumentaciji  
[Ur.l. RS, št. 66/2004](#)  
Ur.l. RS, št. [54/2005](#), [55/2008](#)
- Pravilnik o učinkoviti rabi energije v stavbah  
Ur.l. RS, št. [93/2008](#)  
Ur.l. RS, št. [47/2009](#), [52/2010](#)

### STANDARDI

- Slovenski standard – Grelni sistemi v stavbah – Projektiranje toplovodnih grelnih sistemov – SIST EN 12828:2004

### TEHNIČNE SMERNICE

- Tehnični predpis za plinske napeljave – DVGW-TRGI 2008  
Delovni zvezek G600
- Tehnične zahteve za graditev glavnih in priključnih plinovodov ter notranjih plinskih napeljav – 9. Dopolnjena izdaja – Energetika Ljubljana – Avgust 2009

## 5.3 TEHNIČNI OPIS

### 5.3.1 OBSTOJEČE STANJE

Kompleks Reaktorskega centra IJS Podgorica – Razvojno Izobraževalni Center (RIC) se ogreva s toplovodnim sistemom iz kotlovnice, v kateri sta dva toplovodna kotla, kurjena z ekstra lahkim kurilnim oljem (ELKO). Obstoječa kotla imata nazivno toplotno moč  $2 \times 1,3$  MW. V kotlovnici, ki je kot samostojen objekt, sta tudi razdelilnik tople vode in zbiralnik povratne vode. Iz kotlovnice se napaja sedem (7) toplotnih postaj po posameznih objektih. Postaje so glede na potrebe objekta opremljene s črpalkami za elektromotornimi regulacijskimi ventili za interni razvod. Postaje so direktnega tipa, ogrevalna voda med sistemoma ni ločena.

Iz meritev toplotne energije, ki ga je opravil investitor je razvidno, da so januarske konice v porabi do  $600 \text{ kW}_T$ , glavnina porabe pa je pod  $400 \text{ kW}_T$ .

Razvod tople vode do posameznih objektov je v betonskih kinetah, za vsak objekt posamezno, razen za objekt Fizika, kjer se napaja tudi objekt Kemije, Pogona in Prizidka.

Priključna moč posameznih toplotnih postaj:

- Fizika	121 kW
- Fizika prizidek	22 kW
- Pogon reaktroja	32 kW
- Kemija O2	168 kW
- ICJT	182 kW
- F2	156 kW
- Kemija 1/1	25 kW

### 5.3.2 PREDVIDENA DELA

Predvidena je zamenjava obeh kotlov in prehod na novo gorivo; nov energent bo zemeljski plin (ZP). Novi kotli bodo kondenzacijski, predvidoma 1 x talni kotel, nazivne moči  $575 \text{ kW}$  in trije stenski kotli,  $3 \times 105 \text{ kW}$ , vezani v kaskado. V kotlovnico se vgradi tudi kogeneracijska naprava za sproizvodnjo toplotne in električne energije, predvidoma Viessmann, tip Vitobloc 200 EM-50/81. Naprava bo preko hranilnika toplote povezana s toplotnim razdelilnikom, od koder se bo napajalo toplovodno omrežje. Proizvodnja toplote in elektrike bo glede na tip in velikost naprave  $50 \text{ kW}_E$  in  $81 \text{ kW}_T$ .

Plin je pripeljan do objekta kotlovnice, kjer se konča v plinski omarici z glavno zaporno pipo. Tlak plina v plinovodu na območje Reaktorskega centra Podgorica je 1 bar, prav tako tudi do plinske omarice (glavne pipe).

Prav tako je plin pripeljan v omarico na fasadi objekta Šolskega centra, kjer je tudi kuhinja. Ker v času izven kurilne sezone ni predvideno obratovanje kotlovnice, je predviden odjem plina tudi iz te omarice. Nanj bo priključen stenski kondenzacijski kotel namenjen samo za ogrevanje tople sanitarne vode, ki jo kuhinja potrebuje skozi celotno leto (glej shema goriva). Toplotna moč stenskega kotla bo  $26 \text{ kW}$ .

Toplotne postaje po objektih večinoma ostanejo z enakimi priključnimi močmi kot obstoječe. Sprememba je le pri objektu Kemija, kjer se priključna toplotna moč poveča za 100 kW.

Obstoječim postajam se priključi nova toplotna postaja (Sežigalnica) s priključno močjo ~15 kW, odcep zanjo bo iz toplovoda, ki gre proti objektu F2-Pospeševalnik.

Toplotne postaje:

- Fizika	121 kW
- Fizika prizidek	22 kW
- Pogon reaktroja	32 kW
- Kemija O2	168 kW+100 kW
- ICJT -Šolski center	182 kW
- F2 - Pospeševalnik	156 kW
- Kemija 1/1	25 kW
- <u>Sežigalnica</u>	<u>15 kW</u>

SKUPAJ: 821 kW

Za nadaljnje potrebe morebitnih novih objektov se izvede še odcep 2 x DN 40 iz toplovoda, ki napaja objekt Kemija O2. V toplotnih postajah je predvidena zamenjava celotne opreme.

Obstoječ zidan dimnik v kotlovnici z dvema dimnima tuljavama, ostane postavljen, ker je arhitekturno zaščiten. Predvidi se sanacija ene obstoječe dimne tuljave z vgradnjo nove tuljave iz nerjavne pločevine ter eno novo samostoječo dimno tuljavo iz nerjavnega materiala (troslojna izvedba), ki bo speljana ob zunanji steni S fasade.

Potrebno bo zagotoviti zadostno prezračevanje kotlovnice, da bo kotlovnica ustrezala predpisom izvedbe plinifikacije.

Kotlovnica ima tlorisno površino 10,5 x 9,5 višine 5,2 m (prostor, kjer so nameščene proizvodne naprave) in 10,5 x 4,75 višine 4,10 m, kjer sta razdelilnika ogrevne vode, sanitarije in priročna pisarna.

Obstoječa oprema kotlovnice (razen zgoraj omenjenega dimnika) se v celoti odstrani in zamenja z novo opremo. Prav tako je potrebno po končanih delih iz plinske kotlovnice odstraniti vso opremo, ki ne sodi v kotlovnico (kosilnica, idr.).

Predvidena je zamenjava dotrajane opreme v vseh toplotnih postajah. V celoti se prenovijo toplotne postaje TP Kemija 1, TP Pospeševalnik, TP Šolski center, TP Kemija, TP Fizika, TP Prizidek in TP Pogon. Grelniki sanitarne tople vode se v toplotnih postajah TP Kemija in TP Fizika obdržijo, zamenjajo se le priključni cevovodi. Regulacija grelnikov ostane nespremenjena. Če obstaja možnost, se priključi na nov nadzorni sistem. Grelnik v TP Šolski center se nadomesti z novim, ki bo postavljen samostojno v kuhinji. Vodo v novem grelniku se bo grela preko novega lokalnega stenskega kondenzacijskega kotla na zemeljski plin.

### **5.3.2.1 DEMONTAŽNA DELA**

V sklopu pripravljanih del je potrebno odstraniti vso obstoječo tehnološko opremo iz kotlovnice. Pri demontaži in začasnem deponiranju opreme je potrebno upoštevati pravilnik o ravnanju z odpadki, ki nastanejo pri gradbenih delih.

Spodaj so opisani posamezni sklopi z glavno opremo, ki jo je potrebno odstraniti:

#### **Demontaža mazutne opreme in cevovodov**

- Mazutni rezervoar s pripadajočo opremo – 2 kom
- Ogrevnim sistem rezervoarja mazuta
- Cevovodi za dovod mazuta
- Mazutne armature in merilna oprema
- Ostali montažni material - podpore, obešala
- Začasno sortiranje in deponiranje odpadkov na lokaciji kotlovnice

Pri demontaži mazutne opreme je potrebno preprečiti morebitno iztekanje ostankov mazuta, opremo je potrebno deponirati skladno s pravilnikom o ravnanju z odpadki, ki nastanejo pri gradbenih delih.

#### **Demontaža oprema za ekstra lahko kurilno olje (v nadaljevanju ELKO) in cevovodov ELKO**

- Cevovodi za dovod ELKO od rezervoarjev do gorilnikov
- Filtri ELKO pri gorilnikih
- Povezovalni elementi med gorilnikom in filtrom
- Ostali montažni material - podpore, obešala
- Začasno sortiranje in deponiranje odpadkov na lokaciji kotlovnice

Pri demontaži opreme je potrebno preprečiti morebitno iztekanje ostankov olja.

#### **Demontaža glavne opreme kotlovnice**

- Demontaža dveh toplovodnih kotlov, z gorilnikom in dimniškim priključkom
- Demontaža razdelilnika predtoka DN200, l=cca.6,4 m
- Demontaža zbiralnika povratkov DN200, l=cca 5,2 m
- Demontaža obtočnih črpalk na razdelilniku predtoka
- Demontaža armatur na kotlih, razdelilniku predtoka in zbiralniku povratka
- Ostali montažni material - podpore, obešala
- Začasno sortiranje in deponiranje odpadkov na lokaciji kotlovnice

#### **Demontaža cevovodov kotlovnice**

- Demontaža cevovodov predtoka in povratka posameznih vej, vključno z izolacijo in podpornimi elementi
- Ostali montažni material - podpore, obešala
- Začasno sortiranje in deponiranje odpadkov na lokaciji kotlovnice

## **Demontaža električne in regulacijske opreme**

- Demontaža merilno-regulacijske opreme
- Demontaža glavne kontrolno-regulacijske relejne omare
- Demontaža električnih vodnikov različnih presekov in dolžin
- Demontaža kabelskih polic
- Ostali montažni material - podpore, obešala
- Začasno sortiranje in deponiranje odpadkov na lokaciji kotlovnice

## **Demontaža opreme v toplotnih postajah**

Odstrani se celotna oprema v

- Demontaža električne in regulacijske opreme
- Demontaža cevovodov, razdelilnikov in izolacije
- Demontaža črpalk in ventilov

### **5.3.2.1.1 Ravnanje z odpadki**

Pri rušenju toplovodnih kotlov in njune periferne opreme bodo nastali odpadki različnih vrst, jekleni profili ter cevi, različni izolacijski materiali, električni kabli, gradbeni material dimnika in tuljav. Začasno skladiščenje in ločevanje teh odpadkov naj bo izvedeno na območju Reaktorskega Infrastrukturnega Centra Podgorica, nato pa naj se ločeno odvažajo na primerne deponije. Prvo začasno skladiščenje in ločevanje demontirane opreme bo pred kotlovnico, kjer naj bo omogočen dostop za odvoz odpadnega materiala na za to določeno deponijo. Odpadke morajo na primerne deponije odvažati za to s strani države registrirani izvajalci. Za vsako vrsto odpadka se morajo izdati evidenčni listi o odvozu in prevzemu.

*Pri odstranitvi nekatere odslužene opreme (npr. nivokaz v dnevnem rezervoarju mazuta) je potrebno paziti na možne radioaktivne vire – sevalni delavec.*

### **POVZETEK ODPADKOV:**

Kovinski odpadki:

- Klasifikacija odpadka: 17 04 02 (aluminij)
- Klasifikacija odpadka: 17 04 05 (jeklo)
- Klasifikacija odpadka: 17 04 11 (kabli)

Beton, opeka, ploščice in keramika:

- Klasifikacija odpadka: 17 01 07 (šamot in obzidava)

Izolirni materiali:

- Klasifikacija odpadka: 17 06 04 (volna)

***V skladu z veljavnimi zakoni in pravilniki mora izvajalec demontažnih del za vse odpeljane odpadke predložiti ustrezno dokumentacijo o odvozu in deponiranju odpadkov.***

#### 5.3.2.1.2 Splošna navodila za demontažo

Pri odstranitvi izolacije bo prišlo do prašenja, zato morajo delavci uporabljati osebna dihalna zaščitna sredstva. Izolacijo je potrebno takoj na mestu odstranitve polniti v vreče, ne pa jo metati na tla in jo šele potem polniti v vreče.

Cevi naj se razrežejo na ustrezne dolžine z rezalnimi aparati, ki bodo primerne za iznos na prosto (dolžina cevi naj ne bi presegla 5m). Iz kotlovnice naj se pred odstranjevanjem povezovalnih cevovodov odstranijo vse snovi, ki bi lahko ob stiku z iskrami zanetile požar - priporočeno je popolno izpraznenje kotlovnice. Cevovode, v katerih se nahajajo pogojno vnetljivi mediji - mazut, ELKO naj se pred odstranjevanjem izprazni (če je mogoče), za odstranjevanje pa se naj uporabljajo žage ali kakšni drugi postopki odstranjevanja brez isker.

Izvajalec del mora v sklopu ureditve gradbišča predvideti:

- namestitev lastnega kemičnega WC-ja za delavce
- prostor za počitek delavcev
- urediti bivanje in prehrano delavcev - kontejner
- ustrezno razsvetljavo delovišča

### 5.3.3 POSODOBITEV KOTLOVNICE

Velikost novih kotlov kurjenih z zemeljskim plinom je bila izbrana na podlagi pridobljenih podatkov o pretekli porabi in predvidenih dodatnih potreb po toploti v prihodnosti. Iz meritev porabe toplotne energije obstoječega sistema in predvidenih že znanih dodatnih potreb je potrebna skupna toplotna moč 820 kW (skupna nazivna toplotna moč toplotnih postaj).

Vso potrebno toploto bo mogoče zagotoviti z enim talnim kotlom z nazivno močjo 500-600 kW<sub>T</sub> in s stenski kotli povezanimi v kaskado s skupno toplotno močjo 3 x 105 kW. Poleg tega bo v kotlovnici vgrajena tudi naprava za sproizvodnjo toplote in elektrike (SPTE) s toplotno močjo 81 kW v povezavi z akumulatorjem toplote z volumnom 10 m<sup>3</sup>. Kombinacija različnih generatorjev toplote je izbrana tudi zaradi izobraževalne usmeritve in dejavnosti podjetja Inštitut Jožef Štefan – Razvojno Izobraževalni Center.

Ob talnem kotlu je predviden prostor za še en talni kotel, katerega toplotna moč se bo določala glede na dodatne potrebe zaradi možnega širjenja objektov na tej lokaciji.

#### Talni kotel

Tip:	plinski kondenzacijski toplovodni talni kotel, Viessmann Vitocrossal 200, tip CT2 z gorilnikom MatriX VM IV-3 ali enakovredno
Toplotna moč:	575 kW
Temperaturni režim:	80/60°C (50/30°C)
Teža praznega kotla:	768 kg (928 kg z gorilnikom in regulacijsko opremo)
Teža polnega kotla:	928+405 = 1333 kg
Izkoristek:	do 95% (Hs) / 106% (Hi) – pri 75/60°C

#### Stenski kotli – kaskada

Tip:	obtočni plinski stenski kondenzacijski kotel, Viessmann Vitodens 200-W, ali enakovredno
Toplotna moč:	95 kW (105 kW)
Temperaturni režim:	80/60°C (50/30°C)
Teža praznega kotla:	83 kg
Izkoristek:	do 98% (Hs) / 109% (Hi) – pri 40/30°C

#### Enota za sproizvodnjo elektrike in toplote - SPTE

Tip:	enota za sproizvodnjo toplotne in električne energije, Viessmann, Vitobloc 200, tip EM-50/81, ali enakovredno
Toplotna moč:	81 kW
Električna moč:	50 kW
Temperaturni režim:	80/60°C
Teža prazne naprave:	2000 kg
Teža naprave med obrat.:	2200 kg
Skupni izkoristek:	do 90,3%



### **Akumulator toplote - Zalogovnik**

Tip:	Pokončni tlačni rezervoar
Volumen:	12-13 m <sup>3</sup>
Premer plašča:	maks. Ø1900 mm
Skupna višina:	maks. 5200 mm (do zgornje prirobnice)
Izolacija:	300 mm – mineralna volna z Al pločevino 0,8 mm
Delovni tlak:	3 bar
Maks. tlak:	6 bar (varnostni ventil)
Temperatura:	90 °C

Talni kotel, enota za sproizvodnjo in zalogovnik tople vode se postavijo v poglobljen del kotlovnice, na koto -1,17 m.

Kaskada treh kondenzacijskih stenskih kotlov je postavljena v drugem delu kotlovnice, na koti 0,00 m. Poleg tega sta tu postavljena še razdelilnik in zbiralnik ogrevne vode za distribucijo v toplotne postaje. Nad razdelilnikom so montirane distribucijske črpalke za vsako glavno vejo. Iz kotlovnice do toplotnih postaj vodijo 4 glavne veje, ki se delijo po postajah.

Veja 1 – Skupni vod za toplotne postaje v Fiziki, Kemiji, Prizideku in Pogonu

Veja 1.1 – Toplotna postaja Kemija

Veja 1.2 – Toplotna postaja Fizika

Veja 1.3 – Skupni vod za toplotno postajo Pogon, Prizidek

Veja 1.3.1 – Toplotna postaja Pogon

Veja 1.3.2 – Toplotna postaja Prizidek

Veja 2 – Toplotna postaja Šolski center

Veja 3 – Toplotna postaja Kemija 1

Veja 4 – Toplotna postaja Pospeševalnik in Sežigalnica

Veja 4.1 – Toplotna postaja Sežigalnica

Predviden temperaturni režim ogrevanja je 80/60°C. Ko bo izvedena energetska sanacija objektov, se bo temperaturni režim postopoma zniževal.

Tlak ogrevalnega sistema se bo vzdrževal med 2 in 3 bar.

### **5.3.4 POSODOBITEV TOPLOTNIH POSTAJ**

Meja prenove toplotnih postaj je v vseh toplotnih postajah na cevovodih posameznih ogrevalnih vej za zadnjim ventilom v toplotni postaji.

#### **5.3.4.1 KEMIJA 1**

V toplotni postaji Kemija 1, z nazivno kapaciteto 25 kW, je predvidena popolna zamenjava opreme z novo, vključno s cevovodi in merilno opremo.

Dovod ogrevne vode do toplotne postaje je predviden po lastni veji iz kotlovnice in poteka po zemeljski kineti s predizoliranimi zamreženimi plastičnimi cevmi dimenzije  $\varnothing 50$  mm.

Cevovod omogoča morebitno širitev toplotne postaje za cca. 50 kW.

#### **5.3.4.2 POSPEŠEVALNIK – F2**

V toplotni postaji Pospeševalnik –F2, z nazivno kapaciteto 156 kW, je predvidena popolna zamenjava opreme z novo, vključno s cevovodi in merilno opremo z izjemo razdelilnika in zbiralnika.

Dovod ogrevne vode do toplotne postaje je predviden po lastni veji iz kotlovnice in poteka po zemeljski kineti s predizoliranimi zamreženimi plastičnimi cevmi. Na isto vejo je vezana tudi nova toplotna postaja Sežigalnica.

#### **5.3.4.3 ŠOLSKI CENTER**

V toplotni postaji Šolski center, z nazivno kapaciteto 182 kW, je predvidena popolna zamenjava opreme z novo, vključno s cevovodi in merilno opremo. Celotna toplotna postaja se bo preselila v sosednji prostor (hodnik stopnišča).

Dovod ogrevne vode do toplotne postaje je predviden po lastni veji iz kotlovnice in poteka po zemeljski kineti s predizoliranimi zamreženimi plastičnimi cevmi.

Nov grelnik tople sanitarne vode ( $V=500$  l) za potrebe kuhinje se bo prestavil v kuhinjo. V kuhinji bo vgrajen stenski kondenzacijski kotel 26 kW, ki bo namenjen le za ogrevanje sanitarne vode. V prihodnje je kot dodatni vir za ogrevanje tople sanitarne vode predvidena tudi postavitev toplotne črpalke, ki pa ni del tega projekta.

#### **5.3.4.4 KEMIJA**

V toplotni postaji Kemija je predvidena popolna zamenjava opreme z novo, vključno s cevovodi in merilno opremo. Obstoječ ostane le grelnik sanitarne vode z vso merilno regulacijsko opremo. Poleg obstoječe toplotne moči je predvidenih še dodatnih 100 kW za potrebe širitve, kar skupaj pomeni 270 kW.

Dovod ogrevne vode do toplotne postaje je predviden po skupni veji za TP Fizika, Kemija, Prizidek in Pogon iz kotlovnice do objekta Fizike v zemeljski kineti, kjer se v objektu odcepi, od tu pa ponovno poteka po zemeljski kineti s predizoliranimi zamreženimi plastičnimi cevmi do objekta Kemije. Pred vstopom v objekt je predviden odcep DN50 za nov prizidek. Na mestu odcepa se naredi revizijski betonski jašek s pokrovom.

#### **5.3.4.5 FIZIKA**

V toplotni postaji Fizika, z nazivno kapaciteto 120 kW, je predvidena popolna zamenjava opreme z novo, vključno s cevovodi in merilno opremo. Obstoječ ostane le grelnik sanitarne vode z vso merilno regulacijsko opremo.

Dovod ogrevne vode do toplotne postaje je predviden po skupni veji za TP Fizika, Kemija, Prizidek in Pogon iz kotlovnice do objekta Fizike v zemeljski kineti s predizoliranimi zamreženimi plastičnimi cevmi, kjer se v objektu odcepi.

#### **5.3.4.6 PRIZIDEK**

V toplotni postaji Prizidek, z nazivno kapaciteto 22 kW, je predvidena popolna zamenjava opreme z novo, vključno s cevovodi in merilno opremo.

Dovod ogrevne vode do toplotne postaje je predviden po skupni veji za TP Fizika, Kemija, Prizidek in Pogon iz kotlovnice do objekta fizike v zemeljski kineti s predizoliranimi zamreženimi plastičnimi cevmi. Od tu naprej poteka skupni vod za TP Prizidek in Pogon do postaje Pogon, kjer je odcep za TP Prizidek.

#### **5.3.4.7 POGON**

V toplotni postaji Pogon, z nazivno kapaciteto 32 kW, je predvidena popolna zamenjava opreme z novo, vključno s cevovodi in merilno opremo.

Dovod ogrevne vode do toplotne postaje je predviden po skupni veji iz kotlovnice do objekta fizike v zemeljski kineti s predizoliranimi zamreženimi plastičnimi cevmi. Od tu naprej poteka skupni vod do TP Pogon. V postaji je odcep za TP Prizidek.

#### **5.3.4.8 SEŽIGALNICA**

Odcep za novo toplotno postajo Sežigalnica je predviden v zemeljski kineti pri objektu Sežigalnica iz cevovoda, ki poteka do toplotne postaje Pospeševalnik. Velikost odcepa je dimenzioniran glede na predvidene potrebe po toploti 15 kW, to je DN32.

Znotraj objekta se veja zaključi z zapornimi ventili. Oprema toplote postaje je del tega projekta, vendar je potrebno dimenzije in tipe opreme še enkrat preveriti, ko bo znana gradbena fizika stavbe in oprema razvoda ogrevalnega sistema (radiatorji, konvektorji,...).

### **5.3.5 RAZVOD OGREVNE VODE**

Za razvod ogrevne vode po kotlovnici in toplotnih postajah bodo uporabljene jeklene brezšivne cevi kvalitete St. 35.8.

Celotni razvod ogrevne vode med objektom kotlovnice in ostalimi objekti bo potekal v obstoječih betonskih kinetah, kjer bodo zamenjali obstoječe dotrajane cevovode, ki jih je potrebno iz kinet odstraniti.

Celotni razvod v kinetah bo narejen iz predizoliranih fleksibilnih cevi iz zamreženega polietilena, (na primer: sistem UPONOR ECOFLEX THERMO SINGLE in TWIN). Cevi bodo v kinetah položeni na peščeno posteljico in v celoti zasute s peskom.

Prehodni spojni kosi med predizoliranimi cevovodi in jeklenimi cevmi bodo postavljeni tik pred vstopom v kinete.

Veja 1 – Skupni vod za toplotne postaje v Fiziki, Kemiji, Prizidku in Pogonu

Veja 1.1 – Toplotna postaja Kemija

Veja 1.2 – Toplotna postaja Fizika

Veja 1.3 – Skupni vod za toplotno postajo Pogon, Prizidek

Veja 1.3.1 – Toplotna postaja Pogon

Veja 1.3.2 – Toplotna postaja Prizidek

Veja 2 – Toplotna postaja Šolski center

Veja 3 – Toplotna postaja Kemija 1

Veja 4 – Toplotna postaja Pospeševalnik in Sežigalnica

Veja 4.1 – Toplotna postaja Sežigalnica

Tabela: Pregled predvidenih dimenzij in tipov cevodov na posameznih odsekih

	Moč [kW]	Pretok [kg/h]	Dolžina [m]	Ø [mm] aluplast cev	Padec tlaka Δp [pa/m]	Tlačna višina H [m]	Tip predizolirane cevi iz zamreženega polietilena
Veja 1	450	19285,7	200,0	110	63	1,26	ECOFLEX THERMO SINGLE 110/200
Veja 1.1	270	11571,4	130,0	90	67	0,871	ECOFLEX THERMO SINGLE 90/200
Veja 1.2	121	5185,7	130,0				Jeklana cev DN65
Veja 1.3	54	2314,3	140,0	50	65	0,91	ECOFLEX THERMO TWIN 2X50/200
Veja 1.3.1	32	1371,4	30,0	32	120	0,36	ECOFLEX THERMO TWIN 2X32/175
Veja 1.3.2	22	942,9	40,0	32	120	0,48	Jeklana cev DN32
Veja 2	182	7800,0	380,0	75	80	3,04	ECOFLEX THERMO SINGLE 75/200
Veja 3	25	1071,4	100,0	50	20	0,2	ECOFLEX THERMO TWIN 2X50/200
Veja 4	165	7071,4	150,0	75	68	1,02	ECOFLEX THERMO SINGLE 75/200
Veja 4.1	15	642,9	30,0	32	65	0,195	ECOFLEX THERMO TWIN 2X32/175

V predizoliranih ceveh iz zamreženega polietilena se, zaradi tanjših in bolj gladkih sten, pri enaki pretokih pojavljajo manjši tlačni padci kot pri jeklenih ceveh. Dimenzije aluplast cevi so zato lahko eno dimenzijo manjše kot jekleni cevi.

### 5.3.5.1 Izolacija cevodov

Celotni razvod ogrevne vode (jeklene cevi v kotlovnici in toplotnih postajah) je potrebno po izvedenih tlačnih preizkusih izolirati. Cevi se izolirajo z izolacijo z zaprto celično strukturo (penasta guma) s parno zaporo na zunanji strani.

Debeline izolacije v odvisnosti od dimenzije cevodov so prikazane spodaj. V tabeli so zapisane minimalne zahtevane debeline izolacije. Za doseganje določene debeline izolacij je za določene primere potrebno izolacijo izvesti več plastno. V tem primeru mora parno zaporo na zunanji strani imeti samo zadnja plast izolacije.

DN32 Ø42,4 mm - debelina 32 mm  
DN40 Ø48,3 mm - debelina 38 mm  
DN50 Ø60,3 mm - debelina 50 mm  
DN65 Ø76,1 mm - debelina 64 mm  
DN100 Ø114,3 mm - debelina 96 mm  
DN200 Ø219 mm - debelina 96 mm

Zunanji cevni razvod ogrevne vode, ki poteka v zemeljski kineti, je izveden s predizoliranimi cevovodi, kjer je debelina izolacije odvisna od proizvajalca cevovodov. Debelina izolacije mora zagotoviti, da toplotne izgube niso večje od zahtev iz veljavnih pravilnikov (PURES 2010).

V projektu so predvidene naslednje dimenzije:

Premer cevi [mm]	zunani premer z izolacijo [mm]	Toplotne izgube ( $\Delta T=70^{\circ}\text{C}$ ) [W/m]	Toplotne izgube ( $\Delta T=50^{\circ}\text{C}$ ) [W/m]
Ø110	Ø200	30	21
Ø90	Ø200	23	17
Ø75	Ø200	19	13
2xØ50	Ø200	23	17
2xØ32	Ø175	18	12

### 5.3.5.2 Podpiranje in kompenzacija

Podpiranje novih cevovodov ogrevalnega sistema se izvede tako, da se vsi raztezki cevovodov zaradi temperaturnih razlik kompenzirajo z naravno L in Z kompenzacijo. To velja tudi za predizolirane cevovode zunanjega razvoda, kjer razvejanost obstoječih kinet zagotavlja možnost naravne L in Z kompenzacije.

Kompenzacija temperaturnih raztezanj cevovodov je izvedena s primernim vodenjem cevovodov. Posebno je paziti, da na priključke cevovodov v hladnem stanju ne delujejo nikakršne obremenitve, kar je potrebno po končani montaži z odvitjem priključnega mesta še posebej kontrolirati.

Kjer so podpore težko dostopne, morajo biti izvedene tako, da ne zahtevajo nobenega vzdrževanja in da oslabitve zaradi morebitne korozije (normalne) ne ogrožajo nosilnosti. Funkcija podpore mora ostati tudi po daljšem obratovanju. Vse podpore in nosilci morajo biti dobro protikorozijsko zaščiteni.

Pri konstrukciji in nameščanju podpore je potrebno paziti, da je cevovod možno izolirati brez posebnih težav. Med cevjo in ležiščem mora biti dovolj prostora. Sama podpora mora biti take konstrukcije, da ne dopušča prekomernega odvajanja toplote od cevi v okolico. Vse podpore morajo biti pritrjene na cev z objemko. Med objemko in cevjo mora biti ustrezna profilna guma, da se zmanjša možnost prenašanja toplotnih izgub in širjenja hrupa na podpore.

Maksimalna razdalja med podporami znaša:

DN (mm):	15	20	25	32	40	50	65	80	100	125	150	200	250	300	350	400	500
Razdalja (m):	1,2	1,4	1,8	2,2	2,4	3,1	3,3	4,2	4,5	5,1	5,8	7,2	7,8	8,6	9,3	10,2	12

### 5.3.6 OSKRBA Z ZEMELJSKIM PLINOM

Oskrba s plinom bo preko glavnih plinskih zapornih pip, ki sta že montirani v obstoječih plinskih omaricah na fasadi kotlovnice in šolskega centra.

Za priključitev plina v kotlovnici bo potrebno pridobiti soglasje od distributerja zemeljskega plina (Energetika Ljubljana, d.o.o.). Enako velja za priključitev plinskega stenskega kotla v objektu šolskega centra za ogrevanje tople sanitarne vode v kuhinji, ki se nahaja v kuhinji tega objekta.

Zemeljski plin (metan) v plinovodnem omrežju ima po podatkih distributerja in upravljavca plinovodnega omrežja, naslednje lastnosti:

- na odjemnem mestu znaša tlak največ 4 bar (1-4 bar)
- spodnja kalorična moč znaša 34,076 MJ/Sm<sup>3</sup>.

#### 5.3.6.1 Opis in določitev izbrane opreme

##### *Razvod - Kotlovnica*

V objektu kotlovnice je predvidena priključitev enote SPTE (145 kW), talnega kondenzacijskega kotla (575 kW) in kaskade treh stenskih kondenzacijskih kotlov za ogrevanje (3x100 kW).

Za plinsko požarno pipo v omarici na zunanji steni kotlovnice sta predvidena:

- Regulator tlaka DN50, katerega namen je redukcija tlaka iz 4 bar (1 bar) na 100 mbar. Glede na inštalirano moč kotlovnice je maksimalni skupni pretok zemeljskega plina 118 Nm<sup>3</sup>/h; parametrom ustreza regulator tlaka **ELSTER, MR50 SF6S DN 50**
- Zaporni elektromagnetni ventil DN50 za prekinitev pretoka plina v primeru okvare, požara ali puščanja plina. **Elektromagnetni ventil EV50 (normalno zaprt)**

Na vstopu plina v kotlovnico je pred merilno progo predviden filter trdih delcev, ustreza **ELSTER Kromschroeder, GFK 50F60-6 DN50**.

Za filtrom se razvod razdeli na dve veji, posledično sta za meritev porabe plina v kotlovnici predvideni dve ločeni meritvi:

- Za porabo plina na plinskih kotlih je predviden rotacijski plinomer s korektorjem tlaka in temperature DN80, G100; predviden max. pretok je 103 Nm<sup>3</sup>/h. Tlak 100 mbar. Ustreza: **ELSTER, tip RVG G100, DN80**  
Veja se razdeli na dva dela:

- Talni kondenzacijski kotel, nazivni pretok zemeljskega plina 68,5 Nm<sup>3</sup>/h, glede moč kotla 575 kW. Potrebna je regulacija tlaka iz 100 mbar na 10-30 mbar. Ustrezni regulator tlaka: **ELSTER HR50S DN50**
- Kaskada treh stenski kondenzacijskih kotlov, nazivni pretok plina 34,5 Nm<sup>3</sup>/h (3x 100 kW). Potrebna je regulacija tlaka iz 100 mbar na 10-30 mbar. Ustrezni regulator tlaka: **ELSTER HR50S DN50**
  
- Druga meritev je namenjena meritvi porabe plina na enoti za sproizvodnjo toplote in elektrike (SPTE), kjer je predviden mehovni plinomer. Pred plinomerom je predviden še regulator tlaka, za regulacijo tlaka iz 100 mbar na 25-55 mbar; predviden max. pretok je 16 Nm<sup>3</sup>/h, glede na inštalirano moč enote SPTE 145 kW.  
Glede na parametre, ustreza mehovni plinomer **ELSTER, BK-G10 DN40** in regulator tlaka **ELSTER ZR10S DN40**

Kotel 1 in kogeneracijska enota imajo predvideno lastno plinsko progo z dvojnimi elektromagnetnim ventilom in zapornim ventilom. Velikost plinske proge glede na izbran tip plinskega trošila je R 6/4" (DN40). Plinska proga je v sklopu dobave plinskega trošila. Razvod plina in trase po kotlovnici so razvidne iz tlorisov in prerezov, ki so del projekta.

#### ***Razvod - Šolski center, kuhinja***

V objektu šolskega centra je predvidena priključitev stenskega plinskega kotla za ogrevanje sanitarne vode (26 kW) in obstoječega štedilnika za kuhanje (22 kW).

Za plinsko požarno pipo v omarici na steni kotlovnice sta predvidena:

- Regulator tlaka DN50, ki skrbi za redukcijo tlaka iz 4 bar (1 bar) na 22 mbar. Glede na inštalirano moč plinskih trošil, z upoštevanjem faktorja istočasnosti pri štedilniku (0,621), je maksimalni skupni pretok zemeljskega plina 4,7 Nm<sup>3</sup>/h, ustreza regulator tlaka **ELSTER M2R 25F DN25**
  
- Zaporni elektromagnetni ventil DN25 za prekinitev pretoka plina v primeru okvare, požara ali puščanja plina.

Na vstopu plina v objekt je pred merilno progo predviden filter trdih delcev, ustreza **ELSTER Kromschroeder, GFK 25R10-6 DN25**.

Za meritev porabe plina v objektu je predviden mehovni plinomer BK-G4; predviden max. pretok glede na inštalirano skupno moč, z upoštevanjem faktorja istočasnosti pri štedilniku (0,621), 40 kW in tlak 100 mbar, je 4,7 Nm<sup>3</sup>/h. Glede na parametre, ustreza mehovni plinomer **ELSTER, BK-G4 1"**.

Za plinomerom se plinovod razcepi na dva porabnika:

- Priključi se obstoječi štedilnik s priključno močjo 22 kW. Maksimalni pretok zemeljskega plina glede na moč štedilnika, z upoštevanjem faktorja istočasnosti 0,621 je 1,6 Nm<sup>3</sup>/h. Potreben tlak zemeljskega plina na štedilniku 20 mbar.
- Na drugi veji je priključen stenski kotel za ogrevanje sanitarne vode z inštalirano močjo 26 kW, pri tem je maksimalni pretok zemeljskega plina 3,1 Nm<sup>3</sup>/h. Potreben tlak zemeljskega plina na gorilniku kotla je 20 mbar.

Tipe in način vgradnje plinomerov potrdi distributer plina.

### 5.3.6.2 Montaža plinovodne instalacije

Notranja plinska napeljava je projektirana in izdelana v skladu z DWGV TRGI G600 2008. Dimenzije jeklenih cevovodov za navojne instalacije po DIN 2440.

Varjenje jeklenega plinovoda po EN 287-1, Preizkušanje varilcev – jekla.

Način montaže, odmiki in glavne dimenzije plinomerov in ostale opreme je razvidna iz priloženih detajlov.

#### Osnovne zahteve za varjenje

Izvajalec del mora pred pričetkom varilskih del izdelati načrt poteka varjenja cevi.

Varijo lahko le atestirani varilci z veljavnim atestom.

Cevi v kletah morajo biti vidne in spojene izključno s čelnimi vari.

Konce cevi je treba že pred centriranjem očistiti rje, olj, masti in ostalih nečistoč.

Cevi se centrirajo z zunanjo ali notranjo napravo za centriranje.

Število varilnih slojev je odvisno od debeline izbranega cevovoda.

#### Vgradnja armature in cevovodi

Spoji z armaturo do vključno DN 50 so navojni, nad DN 50 pa prirobnični, razen če je drugače specificirano v popisu. Za razvod plina bodo uporabljene jeklene cevi kvalitete St.37.0.

#### Podpore

Podpore cevovodov morajo biti narejene varno in ne smejo služiti kot podpore za druge napeljave. Pritrditev cevi mora biti ognjevarna, nosilni deli cevni podpor pa morajo biti iz negorljivih materialov in ne smejo biti privarjeni na cevovod.

Maksimalna razdalja med podporami znaša:

DN (mm):	15	20	25	32	40	50	80	100
Razdalja med podporami (m):	1.7	1.9	2.2	3.0	3.3	4.0	5.5	6.2

#### Prehodi skozi zid

Pri prehodu skozi zid mora biti plinovodna instalacija zaščitena z zaščitnimi cevmi, ki morajo na vsaki strani gledati 5 cm iz zidu. Jeklene zaščitne cevi morajo biti protikorozijsko zaščitene. Vmesni prostor med plinsko instalacijo in zaščitno cevjo mora biti zapolnjen z negorljivim materialom in tesnjen s trajno elastičnim materialom.

#### Ostalo

Odduh iz regulatorja tlaka za na vstopu plina v kotlovnico je potrebno po najkrajši možni liniji speljati na prosto.



### **5.3.6.3 Zaščita plinovodne instalacije**

Notranji del cevne napeljave mora biti antikorozijsko zaščiten. Prepovedana je uporaba pocinkanih cevi ali druge zaščite iz cinka. Uporablja se lahko vsaka druga antikorozijska zaščita (premazi, ovoji itd.). Antikorozijski barvni premazi se uporabljajo v barvnih odtenkih, kakršni so predpisani za napeljavo za zemeljski plin, (rumena barva po barvni lestvici RAL 1021). Podometni in pokriti jekleni plinovodi morajo biti prav tako zaščiteni pred korozijo.

### **5.3.6.4 Ozemljitev plinovodne instalacije**

Notranja napeljava mora biti priključena na spojno letev za izenačitev električnega potenciala ali ozemljena na drugi primerni način v skladu s predpisi.

### **5.3.6.5 Instalacija plinske proge**

Dobava in instalacija plinske proge se izvede v sklopu dobave in instalacije gorilnika. Nazivni premer plinske proge je izbran glede na zahteve gorilnikov vsakega generator toplote posebej.

### **5.3.6.6 Preizkušanje plinske instalacije**

Plinska napeljava z delovnimi tlaki do vključno 100 mbar mora biti preizkušena s preizkusom trdnosti in tesnosti, kot je opisano v DVGW-G600-TRGI-2008.

#### **PREIZKUS TRDNOSTI**

Trdnostni preizkus je treba izvesti pred preizkusom tesnosti in je omejen samo na napeljavo brez armatur, regulatorjev tlaka plina, plinomerov ter plinskih trošil in pripadajočih varnostnih naprav. Armature so lahko vključene v preizkus, če je njihov maksimalni dovoljeni delovni tlak najmanj enak preizkusnemu tlaku.

Med preizkusom morajo biti vsi izpusti tesno zaprti s čepi, zamaški ali slepimi prirobnicami. Povezava z deli napeljave, ki so pod plinom ni dovoljena.

Preizkus se opravi z zrakom ali inertnim plinom (dušik, ogljikov dioksid) s preizkusnim nadtlakom 1 bar. Po izenačitvi temperature, se tlak 10 min ne sme znižati. Ločljivost uporabljene merilne naprave mora biti najmanj 0,1 bar.

Po izvedenem preizkusu je treba preizkusni tlak sprostiti iz plinske napeljave na varen način. Pri tem je treba iz vseh delov napeljave izpihati morebitno neizogibno umazanijo, ki je ostala v ceveh po montažnih delih.

#### **PREIZKUS TESNOSTI**

Preizkus tesnosti obsega celotno notranjo napeljavo vključno z armaturo, vendar brez trošil in pripadajočih regulacijskih in varnostnih naprav. V glavni preizkus so lahko vključeni tudi plinomeri in regulatorji tlaka, v kolikor so le-ti dimenzionirani za preizkusni tlak.

Preizkus tesnosti se izvede z zrakom ali inertnim plinom s preizkusnim tlakom 150 mbar.

Po izenačitvi temperature se tlak po 10 minutah ne sme znižati. Ločljivost uporabljene merilne naprave mora biti najmanj 0,1 bar. Po izvedenem preizkusu je treba preizkusni tlak sprostiti iz plinske napeljave na varen način.

Spojna mesta instalacije in priključni cevovodi, se preizkusijo s premazom milnice pod predvidenim obratovalnim tlakom. Priključki so tesni, če se na priključnih mestih ne pojavijo mehurji.

*Zapisnik o preizkusu:*

Pri preizkusnih postopkih po DVGW TRGI G600-2008, izdela zapisnik o preizkusu nadzorna oseba za strojne instalacije, ob prisotnosti pooblaščenega osebe distributerja plina. Zapisnik je potrebno izdelati na licu mesta neposredno po preizkusu. V zapisniku je potrebno poudariti, da na osnovi opravljenega preizkusa ni ovir za zagon plinovoda z dovoljenim delovnim nadtlakom.

### **5.3.6.7 Spušcanje plina v napeljavo**

Spušcanje plina v napeljavo lahko izvede le distributer plina.

Pred spuščanjem plina v instalacijo je potrebno preveriti, če je bil uspešno izveden tlačni preizkus in preizkus tesnosti.

Nadalje je potrebno z meritvami tlaka ugotoviti, če ni na instalaciji kakšen izpust odprt ter če so vsi izpusti na plinski instalaciji zaprti s čepi, kapami in slepimi prirobnicami. Neposredno pred spuščanjem plina v instalacijo je potrebno vse priključke, ki niso bili zajeti pri glavnem preizkusu tesnosti premazati z milnico in preizkusiti na tesnost pri obratovalnem tlaku. Razdelilne vode je potrebno s plinom tako dolgo izpihovati, dokler ves zrak in inertni plin ni iztisnjen iz cevovodov. Plin je potrebno preko gumijaste cevi varno spuščati na prosto, pri tem pa je potrebno zagotoviti zadostno zračenje prostora.

**Med izpihovanjem je potrebno skrbeti za zadostno zračenje prostora. Uporaba ognja, odprtega plamena, kajenje ali posluževanje električnih stikal je prepovedano.**

Po spuščanju plina v instalacijo je potrebno uporabljene izpuste na notranji instalaciji ali v zemlji položenih plinovodov tesno zapreti s kapami, čepi ali slepimi prirobnicami. Priključne vode je treba pred priključitvijo na plinomer preizkusiti na tesnost in po montaži plinomera izpihati s plinom. Po uspešnem puščanju plina v notranjo plinsko instalacijo ali zemljo položene cevi, je potrebno priključke plinomera in plinskih trošil pri obratovalnem tlaku preizkusiti z milnico.

V kolikor plinska trošila na instalaciji niso priključena, je potrebno priključna mesta zapreti s kapami, čepi in slepimi prirobnicami. **Netesne instalacije ni dovoljeno dati v pogon.**

Pred spuščanjem plina v instalacijo izvajalec del preda distributerju kompletno dokumentacijo o vgrajenih materialih, delih in napravah s pripadajočimi atesti in zapisniki.

Po spuščanju plina v instalacijo je potrebno plinska trošila po navodilih proizvajalca nastaviti na njihovo toplotno obremenitev in preizkusiti njihovo brezhibnost. Plinska trošila spušča v pogon pooblaščen serviser proizvajalca, pri čemer mora ustrezno nastaviti atmosferski gorilnik.

### **5.3.6.8 Poduk uporabnikom**

Uporabnike plinskih naprav je potrebno poučiti, kako se ravna z napravami na plin in jim predati navodila za uporabo plinskih trošil ter navodila za vzdrževanje v skladu s Prilogo 5 (DVGW-G600-TRGI-2008 v Slovenskem jeziku). Opozoriti jih je potrebno na nujnost

rednega vzdrževanja plinskih trošil. Prav tako jih je poučiti o ukrepih, ki so bili uporabljeni za dovod zgorevalnega zraka in odvod dimnih plinov, ter opozoriti na to, da se teh ukrepov naknadno ne sme spreminjati.

*Varnostni ukrepi pri vonju po plinu:*

Takoj ugasniti vse plamene!

Takoj odpreti vsa okna in vrata!

Takoj zapreti zaporni element na merilniku pretoka in glavni zaporni element!

Ne vstopati s prižgano lučjo v prostore v katerih je zaznan vonj po plinu!

Ne prižigati vžigalic in vžigalnikov! Kajenje ali uporaba motornih vozil sta prepovedana!

Ne vklapljeti električnih stikal, ne izklapljeti električnih vtikačev, ne zvoniti na električne zvonce!

Ko je zaprt glavni zaporni element, pregledati, če so vse armature zaprte in zapreti preostale!

Če se ne da odkriti razloga uhajanja plina, kljub temu, da so vse armature zaprte, je potrebno takoj poklicati distributerja plina in pristojne organe!

Motenj ali poškodb na napeljavi ne odpravljajte sami! To naj opravi pooblaščen strokovnjak!

Mesto, kjer je poškodba, mora biti dostopno službi za popravila!

Luč se lahko prižge šele tedaj, ko ni več zaznati vonja po plinu!

### 5.3.7 PREZRAČEVANJE KOTLOVNICE

Po DVGW TRGI G600-2008 je za postavitev plinskih trošil zagotoviti ustrezne odprtine v zunanji steni za zagotavljanje zgorevalnega zraka in prezračevanje kotlovnice.

V kotlovnici bodo postavljeni kotli in kogeneracijska enota s skupno inštalirano toplotno močjo cca. 1000 kW, čemur ustreza odprtina s prostim presekom min. 0,205 m<sup>2</sup>.

Za odvod zraka iz prostora se predvidi vgradnja prezračevalne rešetke enake z enakim prostim presekom.

Obstoječa prezračevalna odprtina za dovod zraka v kotlovnico je vgrajena za dimnikom na S fasadi kotlovnice. Zaščitna prezračevalna rešetka je dimenzije 800 x 800 mm in prostega efektivnega preseka cca. 0,45 m<sup>2</sup>. Obstoječo rešetko se zamenja z novim sistemom aluminijastih prezračevalnih rešetk z vodoravnimi lamelami in zaščitno mrežo velikosti 2x 800x400 mm. Na notranjo stran odprtine se montira sistem regulacijskih žaluzij z ročnim pogonom, s katerim se lahko po potrebi zapre del odprtine (pozimi).

Za potrebe odvoda zraka iz kotlovnice se zamenja del steklene površine pod streho v S fasadi. Vgradi se aluminijasta prezračevalna rešetka dimenzije 800 x 400 mm, z vodoravnimi lamelami in zaščitno mrežo.

### 5.3.8 VAROVANJE ZAPRTEGA OGREVALNEGA SISTEMA

Zaprta sistem ogrevne vode 80/60 °C ( $T_{\max} = 90^{\circ}\text{C}$ ) potrebuje varovanje z raztezno posodo zaradi raztezanja vode pri zaustavitvah (voda se ohladi do temperature okolice) in zagonih sistema (voda se segreje do delovne temperature). Izračun velikosti in izbira raztezne posode ustreza standardu EN 12828 je prikazan v izračunih.

### 5.3.9 IZRAČUNI IN DIMENZIONIRANJE OPREME

#### 5.3.9.1 Dimenzioniranje črpalk za distribucijo

Črpalke štirih glavnih distribucijskih vej so dimenzionirane glede na izračunane skupne tlačne padce v posamezni veji (cevovodi, ventili, tlačna rezerva) od kotlovnice do toplotnih postaj in glede na potrebne pretoke, ki jih zahteva posamezna veja.

Veja 1 – Skupni vod za toplotne postaje v Fiziki, Kemiji, Prizideku in Pogonu

Veja 1.1 – Toplotna postaja Kemija

Veja 1.2 – Toplotna postaja Fizika

Veja 1.3 – Skupni vod za toplotno postajo Pogon, Prizidek

Veja 1.3.1 – Toplotna postaja Pogon

Veja 1.3.2 – Toplotna postaja Prizidek

Veja 2 – Toplotna postaja Šolski center

Veja 3 – Toplotna postaja Kemija 1

Veja 4 – Toplotna postaja Pospeševalnik in Sežigalnica

Veja 4.1 – Toplotna postaja Sežigalnica

Izbrana črpalka naj ima integriran frekvenčni pretvornik, ki vzdržuje konstanten  $\Delta p$  med dovodom in povratkom. Črpalka mora biti primerna za vertikalno vgradnjo. Za vsako vejo bosta vzporedno vgrajeni dve enaki črpalke, ki delujeta izmenično (ena vedno v rezervi). Vsaka od črpalk mora zagotavljati celotno kapaciteto pretoka in izračunane tlačne višine.

Povzetek izračunanih osnovnih podatki za izbiro črpalk:

Veja 1:

$$Q = 24,7 \text{ m}^3/\text{h}$$

$$H = 6 \text{ m}$$

Izbrana črpalka: Wilo, Stratos 65/1-12

Veja 2:

$$Q = 8 \text{ m}^3/\text{h}$$

$$H = 7 \text{ m}$$

Izbrana črpalka: Wilo, Stratos 50/1-9

Veja 3:

$$Q = 3 \text{ m}^3/\text{h} (1,1 \text{ m}^3/\text{h}) - \text{rezerva zaradi predviden širitve}$$

$$H = 3 \text{ m}$$

Izbrana črpalka: Wilo, Stratos 30/1-6

Veja 4:

$$Q = 8 \text{ m}^3/\text{h}$$

$$H = 5 \text{ m}$$

Izbrana črpalka: Wilo, Stratos 50/1-9

Interno ogrevanje:

$$Q = 1 \text{ m}^3/\text{h}$$

$$H = 3 \text{ m}$$

Izbrana črpalka: Wilo, PICO 30/1-6

Črpalke v toplotnih postajah so izbrane tako, da pokrivajo enake kapacitete kot obstoječe črpalke, saj projekt ne predvideva sprememb na posameznih vejah. Tako kot distribucijske črpalke v kotlovnici, imajo tudi obtočne črpalke v toplotnih postajah prigraven frekvenčni pretvornik vrtljajev, ki v vzdržuje konstanten  $\Delta p$  med dovodom in povratkom posamezne veje.

### 5.3.9.2 Dimenzioniranje cevovodov – kontrola hitrosti

Hitrost v cevovodih z vodo naj bi bila do 2,5 m/s. Cevovodi distribucijskih linij toplovoda so dimenzionirani tudi na padec tlaka na meter cevi, ki lahko znaša do 200 Pa/m.

	Q (kW)	DN	dT *(K)	Q (kg/h)	w (m/s)	$\lambda$	L (m)	dp (Pa/m)	$\Sigma$ tlak (m)
Kotel 1	575	100	20	24643	0,76	0,03	30	80,9	0,2
Kaskada	300	65	20	12857	0,96	0,034	30	226,6	0,7
SPTE	80	50	20	3429	0,43	0,038	40	66,2	0,3
Veja 1	500	100	20	21429	0,66	0,03	200	61	1,2
Veja 1.1	270	80	20	11571	0,61	0,032	130	73,7	1,0
Veja 1.2	121	65	20	5186	0,39	0,034	20	36,9	0,1
Veja 1.3	54	40	20	2314	0,47	0,04	140	103,9	1,5
Veja 1.3.1	32	40	20	1371	0,28	0,04	10	36,5	0,1
Veja 1.3.2	22	32	20	943	0,26	0,044	40	40,5	0,2
Veja 2	182	65	20	7800	0,58	0,034	380	83,4	3,2
Veja 3	25	40	20	1071	0,22	0,04	100	22,3	0,2
Veja 4	165	65	20	7071	0,53	0,034	150	68,6	1,0
Veja 4.1	15	32	20	643	0,18	0,044	30	18,8	0,1

### 5.3.9.3 Dimenzioniranje hranilnika toplote

Dimenzioniranje zalogovnika ogrevne vode za potrebe delovanja enote SPTE.

Priporočen minimalni čas delovanja enote SPTE po vklopu je 2 uri.

Nazivna toplotna moč SPTE: 80 kW

$$Q = \dot{m} \times c_p \times \Delta T = \frac{m}{t} \times c_p \times \Delta T$$

$$m = \frac{Q \times t}{c_p \times \Delta T} = \frac{80 \text{ kW} \times 7200 \text{ s}}{\frac{4,2 \text{ kJ}}{\text{kgK}} \times 20 \text{ K}} = 6860 \text{ kg} \rightarrow V = \frac{m}{\rho} \approx 7 \text{ m}^3$$

Izbrani volumen zalogovnika ogrevne vode je 10 m<sup>3</sup>, kar pomeni, da bo delovni volumen zalogovnika večji od 7 m<sup>3</sup>. S tem bo zagotovljeno, da bo lahko enota SPTE po vklopu delovala minimalno 2 uri in več.

#### 5.3.9.4 Kontrola prezračevalnih odprtih

Po DVGW TRGI G600-2008 je zahtevana velikost prezračevalnih odprtih  $150 \text{ cm}^2$  za  $50 \text{ kW}$  inštalirane toplotne moči in  $2 \text{ cm}^2$  za vsak nadaljnji inštaliran  $\text{kW}$ .

V kotlovnici bodo postavljeni kotli in kogeneracijska enota s skupno inštalirano toplotno močjo cca.  $1000 \text{ kW}$ , kar pomeni:

$$A_{ef} = 150 + (2 \times 950) = 150 + 1900 = 2050 \text{ cm}^2 = 0,205 \text{ m}^2$$

Pri naravnem prezračevanju je hitrost zraka skozi prezračevalne rešetke  $1 \text{ m/s}$ . Maksimalni dovoljeni padec tlaka na prezračevalni rešetki je  $4 \text{ Pa}$ .

Za odvod zraka iz prostora se predvidi vgradnja prezračevalne rešetke z enakim prostim presekom.

Obstoječa prezračevalna odprtina za dovod zraka v kotlovnico je vgrajena za dimnikom na S fasadi kotlovnice. Zaščitna rešetka dimenzije  $800 \times 800 \text{ mm}$  in prostega efektivnega preseka cca.  $0,45 \text{ m}^2$  ustreza zahtevam za zagotavljanje zgorevalnega zraka in zraka za prezračevanje kotlovnice.

#### 5.3.9.5 Dimenzioniranje razteznega sistema

Izračun velikosti in izbira raztezne posode ustreza standardu EN 12828.

Tlaki v sistemu:

- $p_{st} = 2,8 \text{ bar}$
- $p_0 = 2,8 \text{ bar} + 0,2 \text{ bar} = 3,0 \text{ bar}$
- $p_{sv} = 3,0 \text{ bar} + 1,5 \text{ bar} = 4,5 \text{ bar}$
- $p_e = 4,5 \text{ bar} - 0,5 \text{ bar} = 4,0 \text{ bar}$

Celotna količina vode v zaprtem sistemu hlajene vode je:

- generatorji toplote + razvodi + porabniki:  $V_{cev} = 16800 \text{ l}$
- razdelilci in rezervoarji:  $V_{raz} = 10000 \text{ l}$

$$V_A = V_{cev} + V_{raz} = 26800 \text{ l}$$

Raztezni volumen:

$$V_e = e * V_A = 0,0355 * 26800 = 950 \text{ l}$$

Rezervni volumen:

$$V_v = 0,005 * V_A = 135 \text{ l}$$

Izbran volumen raztezne posode (z raztegljivim gumijastim mehurjem) je  $1500 \text{ l}$ , ki skupaj z natančnim sistemom za vzdrževanje tlaka s kompresorjem zadošča za kompenziranje vseh raztezkov. Minimalni dovoljeni tlak v sistemu, ki ga dovoljuje sistem je  $2,8 \text{ bar}$ .

Ustreza: *Pneumatex-IMI International, Compreso C10.1-6, CG 1500.6, ComCube DCA*

Za dopolnjevanje se naj uporabi naprava Pleno P, ki se poveže s krmilnim sistemom naprave Compreso C 10.1-6. Tlak v omrežju sanitarne vode za dopolnjevanje mora biti vsaj 4,5 bar, če želimo dopolnjevati v ogrevalni sistem, kjer je tlak 3 bar. Protipovratni ventil iz varnostnih razlogov zahteva tlačno razliko 1,5 bar, da se voda ne bi vrnila v omrežje sanitarne vode.

### **5.3.9.6 Dimenzioniranje dimnikov**

#### **Kotlovnica**

Pri vsakem generatorju toplote v kotlovnici (talni kotel, stenski kotli-kaskada) bo potrebno zagotoviti sistem za odvod dimnih plinov. Za odvod dimnih plinov talnega kotla bo v eno od obstoječih dimniških tuljav vstavljena nova dimovodna tuljava iz nerjavnega jekla. Stenski kotli (kaskada) bodo imeli svoj prostostoječ dimnik, ki bo postavljen ob zunanji fasadi na S strani objekta. Pri enoti za sproizvodnjo toplotne in električne energije (SPTE) bo izpuh speljan skozi fasado na J strani. Postavitev izpušnega sistema zagotovi dobavitelj enote SPTE.

#### *Talni kotel:*

Za odvod dimnih plinov iz talnega kondenzacijskega kotla se v obstoječ dimnik vstavi dimna tuljava iz nerjavne pločevine minimalne kvalitete W.Nr. 1.4404. Povezovalni del od kotla do vertikale v obstoječem dimniku bo izveden s troslojnimi predizoliranimi dimovodnimi elementi iz nerjavne pločevine skladno z zahtevami za kovinske dimnike predpisanimi v SIST EN 1856-1 in 1856-2. Dimenzije dimnikov morajo ustrezati standardu SIST EN 13384-1. Notranja dimniška tuljava naj bo iz nerjavne pločevine minimalne kvalitete W.Nr. 1.4404, zunanja cev iz nerjavnega jekla kvalitete W.Nr. 1.4301, izolacija mineralna volna 25 mm.

Dimnik in dimovodni kanal morata biti opremljena z:

- revizijsko odprtino,
- merilnega člena
- 1 x dimnični priključek,
- čistilnimi vratci – prilagojeno na širino obstoječega zidanega dimnika,
- kos z odvodom kondenzata in
- zaključnim kosom na vrhu dimnika

#### *Stenska kaskada:*

Odvod dimnih plinov stenskih kotlov v kaskadi bo izveden s troslojnimi predizoliranimi dimovodnimi elementi iz nerjavne pločevine skladno z zahtevami za kovinske dimnike predpisanimi v SIST EN 1856-1 in 1856-2. Dimenzije dimnikov morajo ustrezati standardu SIST EN 13384-1.

Vertikalni del sistema za odvod dimnih plinov naj bo prav tako narejen iz predizoliranih troslojnih elementov iz nerjavne pločevine. Notranja dimniška tuljava naj bo iz nerjavne pločevine minimalne kvalitete W.Nr. 1.4404, zunanja cev iz nerjavnega jekla minimalne kvalitete W.Nr. 1.4301, izolacija mineralna volna 25 mm.



Vrh dimnika mora biti minimalno 1 m nad robom strehe, kar pomeni skupno višino dimnika cca. 6,4 m. izdelan iz troslojnega dimniškega sistema iz nerjaveče pločevine s tuljavo svetlega premera 650 mm.

Dimnik in dimovodni kanal morata biti opremljena z:

- revizijsko odprtino,
- merilnega člana
- 1 x dimnični priključek,
- čistilnimi vratci,
- podstavkom z odvodom kondenzata in
- zaključnim kosom na vrhu dimnika

Dimnik stenske kaskade je prosto stoječ, pritrjen v betonska tla z ustreznimi vijaki.

Izračun dimovodnega sistema je bil narejen z računalniškim programom po standardu SIST EN 13384. Rezultati izračuna so prikazani v prilogi projekta.

Dimnik talnega kotla:

Toplotna moč:  $Q_t = 575 \text{ kW}$   
Premer:  $D = 350 \text{ mm}$   
Višina:  $H = 10 \text{ m}$  (8,25 m – efektivna višina)

Dimnik stenskih kotlov - kaskada:

Toplotna moč:  $Q_t = 3 \times 100 \text{ kW}$   
Premer:  $D = 180 \text{ mm}$   
Višina:  $H = 6,4 \text{ m}$  (3,8 m – efektivna višina)

## **Kuhinja – Šolski center**

Za ogrevanje sanitarne tople vode v kuhinji Šolskega centra bo postavljen stenski kondenzacijski kotel. Dimni plini bodo iz kotla speljani s koaksialnim dimnikom iz nerjavne pločevine skladno z zahtevami za kovinske dimnike predpisanimi v SIST EN 1856-1 in 1856-2. Dimenzije dimnikov morajo ustrezati standardu SIST EN 13384-1. Dimnik bo speljan skozi fasado in ob fasadi nad rob strehe. Minimalna višina dimnika je vsaj 0,5 m nad robom strehe.

Dimnik in dimovodni kanal morata biti opremljena z:

- 2x revizijsko odprtino,
- merilnega člana
- 1 x dimnični priključek,
- zaključnim kosom na vrhu dimnika

Dimnik stenskega kotla je pritrjen na fasadno steno z ustreznimi vijaki.

Dimnik stenskega kotla - kuhinja:

Koaksialni dimnik  
Toplotna moč:  $Q_t = 26 \text{ kW}$   
Premer notr. tuljave:  $D_n = 60 \text{ mm}$   
Premer zun. tuljave:  $D_z = 120 \text{ mm}$

### 5.3.10 SPLOŠNA NAVODILA ZA MONTAŽO

Cevovodni sistemi in pripadajoča oprema, ki so predmet tega načrta imajo glede montaže precej skupnih zahtev, tako da glede mehanske montaže kot skupni imenovalec za kvaliteto lahko služi kvaliteta montaže za kotlovska postrojenja. Izvajalec je dolžan dela izvajati po pravilih stroke, vse spremembe beležiti, pri čemer spremembe predhodno potrjuje odgovorni projektant ali arhitekt. Vgrajena oprema mora biti ustrezne kakovosti. Poleg osnovnih karakteristik o zmogljivosti oziroma nominiranih kapacitetah, ki ustrezajo izračunanim, mora biti oprema ali njeni elementi tudi energijsko varčni, kar najmanj škodljivi za okolje (hrup, emisije in drugi možni škodljivi vplivi).

Ob sami montaži je nujno potrebno izvajati tekoči minimalni obseg kontrole kvalitete montaže ter o tem voditi dokumentacijo, ki služi pri zahtevku za dovoljenje za obratovanje kot dokazilo predpisane kvalitete montaže.

Tlačni preizkusi naj bodo opravljeni po ločenih odsekih. Za vsak ločeno opravljen tlačni preizkus naj se naredi zapisnik o tlačnem preizkusu, kot to zahtevajo predpisi.

Poleg strogega upoštevanja predpisov, smernic, navodil, itd. glede pravilnosti in kvalitete montaže, je potrebno upoštevati še pogoje in zahteve predpisov glede varstva pri delu, požarnega varstva, varstva okolja ipd., za zagotovitev pravilnosti samega poteka montaže. K temu sodi tudi vodenje dokumentacije, ki je predpisana z Zakonom o graditvi objektov Uradni list RS 110/2002, 5387 (ZGO-1).

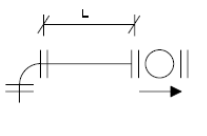
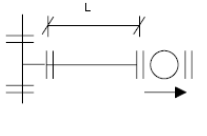
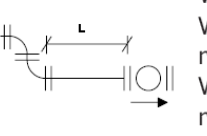
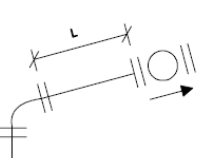
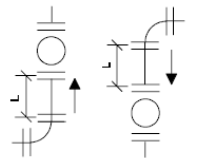
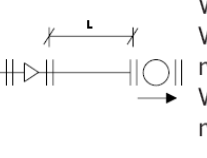
Ob primopredaji del izvajalec preda investitorju naslednjo tehnično dokumentacijo:

- zapisnik o funkcionalnih preizkusih, overjen s strani izvajalca in investitorja oz. njegove nadzorne službe, ter meritev ustreznosti ter izdelava poročila o ustreznosti mikroklima.
- zapisnik o tlačnih preizkusih za posamezne vrste del na instalaciji,
- ateste in garancijske liste,
- projekt izvedenih del strojnih instalacij in strojne opreme – ogrevanja/hlajenja,
- izjavo, da so napeljave izvedene po odobreni projektni dokumentaciji in da so doseženi s projektom predvideni parametri.

Ves vgrajen material naj odgovarja obstoječim normativom, oziroma naj ima atest proizvajalca. Dela naj izvajajo delavci, ki imajo veljavni atest varilca in potrebno registracijo. Vsa oprema mora biti montirana po navodilih proizvajalca. Navodila za montažo, certifikati in ostala dokumentacija opreme mora biti v času montaže ves čas hranjena na gradbišču.

*Izvajalec mora v primeru izbora alternativnega dobavitelja sam poskrbeti za spremembo gradbenih, elektro in strojnih načrtov za izvedbo.*

Primer pravilne vgradnje vodomeroov:

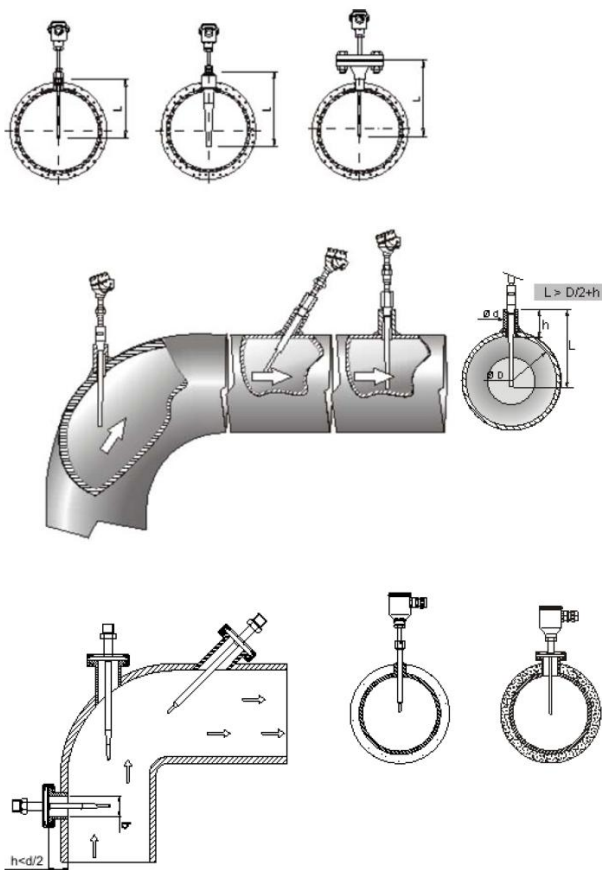
	WP-Dynamic WS-Dynamic meijet WPVD meitwin		WP-Dynamic WS-Dynamic meijet WPVD meitwin		WP-Dynamic WS-Dynamic meijet WPVD meitwin
	WP-Dynamic		WP-Dynamic		WP-Dynamic WS-Dynamic meijet WPVD meitwin

WP-Dynamic DN 50 ... 300  
 WP QF DN 400 ... 800  
 WS-Dynamic/meijet  
 WPVD/meitwin  
 WB PF

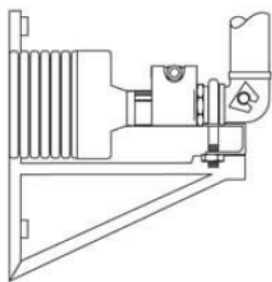
$L = 3 \times DN$   
 $L = 5 \times DN$   
 $L = 0 \times DN$   
 $L = 3 \times DN$   
 $L = 5 \times DN$

- Keine sprunghafte Querschnittseinengung hinter dem Zähler
- No abrupt contraction straight behind the meter
- **Brez hitrih zožitev takoj za vodomeroom**
- Sin reducciones bruscas de sección transversal inmediatamente después del contador

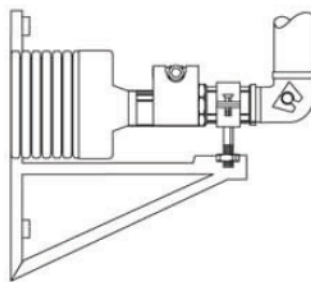
Primer pravilne montaže merilnikov temperature:



Primer prehoda iz predizoliranih cevi na jeklene in način podpiranja predizoliranih cevi:

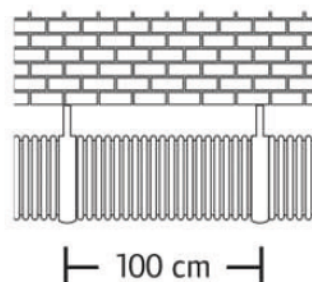


**Pritrditev na cevno koleno s pomočjo cevne objemke**



**Pritrditev na spojko fiksne točke s pomočjo cevne objemke**

Toplotni raztezek PE-X materiala vodi do majhnih sprememb v dolžini dovodnih cevi. V izogib napetostim v priključku je potrebno to rešiti s pomočjo fiksne točke ali z zakrivljeno cevjo.



**Pritrjevanje na steno ali strop**

Sistem predizoliranih cevovodov UPONOR se lahko pritrdi na kakršnekoli steno ali strop s pomočjo cevnih objemk. Da se prepreči povešanje cevi, mora biti razmak med cevnimi objemkami maksimalno 100 cm.

### 5.3.10.1 Preizkusno obratovanje

Po uspešnem tlačnem preizkusu se izvede izpiranje celotne instalacije z čisto vodo, da se odstrani iz nje vsa umazanija. Po izpiranju se sistem napolni z vodo iz mehčalne naprave vgrajene v prostoru kotlovnice. Po napolnitvi cevovodov in toplotnih naprav se prične poskusno obratovanje. Vključimo avtomatiko na avtomatsko delovanje. Z nastavitvijo regulatorja simuliramo temperaturo predtoka postopoma do 80 °C na ogrevalnih sistemih. V kolikor ni nobenih večjih odstopanj pričnemo z nastavitvijo pri popolnoma odprtih zapornih pipah. Z regulacijskimi ventili nastavimo pretoke na posameznih vejah. Preizkusno obratovanje traja najmanj štirinajst dni. V tem času mora izvajalec del izvršiti potrebno regulacijo tako, da so temperature povratka vseh ogrevalnih zank izenačene. Dopusča se toleranca  $\pm 2K$ .

V zimskem času pri nižjih zunanjih temperaturah dokončno nastavimo avtomatiko ogrevanja z ozirom na notranjo in zunanjo temperaturo. Zunanje tipalo je potrebno montirati na S ali SZ fasadi.

Tedensko programsko uro je potrebno nastaviti z ozirom na delovni čas, ter potrebno znižanje nočne prostorske temperature.

Na začetku vsake kurilne sezone je potrebno kontrolirati nastavitve regulatorja s strani pooblaščenega strokovnjaka/serviserja.

Po končanem poskusnem obratovanju se še enkrat očisti vse lovilce nesnage (odmuljevalnike) v kotlovnici in toplotnih postajah.

### 5.3.11 VPLIV NA OKOLJE

#### *Vplivi na okolje zaradi predvidenih del - fizične spremembe*

Zamenjava goriva in kotlov za neposredno okolico ne bo prinesla večjih fizičnih sprememb za prostor. Kotlovnica se nahaja v območju Reaktorskega centra, plinska mreža pa je že pripeljana do obeh objektov. Po končanih delih bo v neposredni okolici vzpostavljeno začetno stanje.

#### *Onesnaževanje zraka*

Spremenila se bo vrsta goriva (zemeljski plin). Med fosilnimi gorivi povzroča zemeljski plin z dimnimi plini najmanjše emisije škodljivih snovi. Tako kot pri vseh gorivih je tudi tu potrebno pazljivo in racionalno kurjenje v smislu kvalitete zgorevanja in s tem manjših emisij v ozračje.

#### *Hrup*

Mejne vrednosti hrupa odreja »Uredba o mejnih vrednostih kazalcev hrupa v okolju« (UL RS št. 105/05 in kasnejše spremembe).

Čeprav bodo povečane odprtine za prezračevanje na zunanji steni kotlovnice, pa nove naprave ne bodo povzročajo take ravni hrupa, da bi se zahtevali dodatni ukrepi za njegovo zmanjševanje.

Z vstavitvijo gladke tuljave iz nerjavnega jekla v obstoječe dimne tuljave se poveča možnost širjenja hrupa skozi dimnik. V kolikor bi ta hrup presegal dovoljeni nivo, bo potrebno vgraditi dušilnik zvoka.

Na izpuhu enote SPTE je predviden dušilnik hrupa, ki bo preprečeval širjenje hrupa skozi izpuh v okolico.

Dovoljene mejne vrednosti kazalcev hrupa zunaj kotlovnice so 65 dBA ponoči in 75 dBA podnevi, z možnostjo kratkotrajnih prekoračitev do 80 dBA.

### 5.3.12 VODOVOD, KANALIZACIJA

Novo predvidenih potrošnikov na vodovodno omrežje se ne predvideva. Kotlovnica ima obstoječi sistem za oskrbo z napajalno (vodnjaško) vodo, s katero se preko vodnjaških črpalk in višinskega rezervoarja oskrbuje celoten kompleks. Voda se pred uporabo v sistemu ogrevanja mehča v novi mehčalni napravi. Povečanja porabe vode ne bo, saj se sistem ogrevanja posodablja, stare naprave in cevovodi pa se nadomestijo z novimi. Predvidena je zamenjava zunanjega razvoda ogrevne vode (cevovodi v talnih kinetah), zaradi dotrajanih obstoječih cevi. S tem se bo zmanjšala tudi izguba vode iz sistema, ki je bila posledica puščanja (manjša poraba sveže vode).

Kondenzat, ki nastaja pri ohlajanju dimnih plinov v dimnikih, kondenzacijskih kotlih in kogeneraciji je potrebno nevtralizirati v nevtralizacijskih posodah pred izpustom v kanalizacijo.

### 5.3.13 UREDITEV OKOLICE

Na toplovodnih trasah (kinete) bo zaradi menjave cevovodov potrebno vzpostaviti obstoječe stanje. Drugi vplivi na okolico niso predvideni.

### 5.3.14 POŽARNA VARNOST

V fazi priprave projekta je bila za namen prenove kotlovnice narejena zasnova požarne varnosti, kjer so navedeni pogoji, ki jih je potrebno izpolniti v okviru rekonstrukcije kotlovnice.

Kotlovnica je požarno ločena od ostalih objektov. S temi prostori tudi nima skupnih nobenih odprtih, skozi katere bi se lahko požar razširil.

Vgraditi je potrebno napravo za detekcijo plina z zvočnim in svetlobnim signalom. Pri 10% koncentraciji se sproži alarm, pri 30% koncentraciji plina v zraku se vklopi blokada električne energije, zapre se plinski ventil.

Zaradi primera požara v kotlovnici je potrebno vgraditi eno varnostno stikalo za izklop gorilnikov tudi izven kotlovnice in ga označiti z napisom "VARNOSTNO STIKALO ZA IZKLOP OGREVANJA".

Zunanje hidrantno omrežje v obravnavanih prostorih ustreza zahtevam predpisa. Potrebno je opravljati redne meritve hidrantnega omrežja v skladu s predpisi.

V kotlovnici in kuhinji je potrebno zagotoviti zadostno število gasilnikov.

Seznam obvezne požarne opreme v kotlovnici:

- ABC gasilnik na prah (9 kg) - 2 kos
- CO2 gasilnik (5 kg) - 1 kos

Seznam obvezne požarne opreme v kuhinji – Šolski center:

- ABC gasilnik na prah (9 kg) -1 kos
- CO2 gasilnik (5 kg) - 1 kos

#### *SPLOŠNO OPOZORILO:*

V prostoru kotlovnice se ne smejo izvajati nikakršna dela, ki bi lahko ob morebitnem puščanju zemeljskega plina kakorkoli povzročila eksplozijo (uporaba električnih aparatov in naprav, varjenje,...). Iz prostor kotlovnice je pred prvim zagonom potrebno odstraniti vse stvari, ki ne sodijo v kotlovnico, prav tako se tudi v nadaljnjem času kotlovnica ne sme uporabljati kot skladišče ali delavnica.

### 5.3.15 ELEKTRO MOČ

Novi potrošniki v kotlovcu in toplotnih postajah se bodo z električno energijo napajali iz obstoječih zmogljivosti, saj se ne predvideva sprememba potrebne priključne moči.

V samem sistemu obratovanja kotlovnice je predvidena kogeneracijska naprava za soproizvodnjo toplotne in električne energije. Ta naj bi proizvajala do 50 kW<sub>E</sub>, predvidoma pa obratovala ~4000 ur.

**Tabela opreme v kotlovcu:**

OZNAKA ELEMENTA			NAZIV ELEMENTA	PROIZVAJALEC/TIP	MOČ [kWe]	Opombe
Zap. št.	Strojni del	Elektro del				
1	D-KO-03		SPTE - kogeneracijska enota	Viessmann, Vitobloc 200 EM-50/81	1,65	400V, 50 Hz
2	D-KO-05		Talni kondenzacijski kotel	Viessmann, Vitotrans 200 CT2	0,9	575 kWt
3	D-KO-08		Stenska kaskada - stenski kondenzacijski kotel	Viessmann, Vitodens 200W	0,15	95 kWt
4	D-KO-09		Stenska kaskada - stenski kondenzacijski kotel	Viessmann, Vitodens 200W	0,15	95 kWt
5	D-KO-10		Stenska kaskada - stenski kondenzacijski kotel	Viessmann, Vitodens 200W	0,15	95 kWt
6	A-KO-06		Mehčalna naprava	MAK CMC, MINOM 3	0,3	
7	K-KO-07		Sistem za vzdrževanje tlaka	Pneumatex Compresso C10.1-6+Pleno P	0,6	
8	P-KO-08.1		Obtočna črpalka - kaskada stenski kotel	Viessmann, VIRS	0,15	priključni komplet
9	P-KO-09.1		Obtočna črpalka - kaskada stenski kotel	Viessmann, VIRS	0,15	priključni komplet
10	P-KO-10.1		Obtočna črpalka - kaskada stenski kotel	Viessmann, VIRS	0,15	priključni komplet
11	P-KO-18		Obtočna črpalka hranilnik-kogeneracija	WILO	do 0,5	
12	P-KO-13.1		Distribucijska črpalka - interno ogr.	WILO Pico 30/1-6	0,5	Frekvenčnik
13	P-KO-13.2		Distribucijska črpalka - interno ogr.	WILO Pico 30/1-6	0,5	Frekvenčnik
14	P-KO-14.1		Distribucijska črpalka - Kemija K1	WILO Stratos 50/1-9	0,43	Frekvenčnik
15	P-KO-14.2		Distribucijska črpalka - Kemija K1	WILO Stratos 50/1-9	0,43	Frekvenčnik
16	P-KO-15.1		Distribucijska črpalka - Šolski center	WILO Stratos 50/1-9	0,43	Frekvenčnik
17	P-KO-		Distribucijska črpalka -	WILO Stratos 50/1-9	0,43	Frekvenčnik

OZNAKA ELEMENTA			NAZIV ELEMENTA	PROIZVAJALEC/TIP	MOČ [kWe]	Opombe
Zap. št.	Strojni del	Elektro del				
	15.2		Šolski center			
18	P-KO-16.1		Distribucijska črpalka - F2 pospeševalnik	WILO Stratos 50/1-9	0,43	Frekvenčnik
19	P-KO-16.2		Distribucijska črpalka - F2 pospeševalnik	WILO Stratos 50/1-9	0,43	Frekvenčnik
20	P-KO-17.1		Distribucijska črpalka - interno ogr.	WILO Stratos 65/1-9	0,59	Frekvenčnik
21	P-KO-17.2		Distribucijska črpalka - interno ogr.	WILO Stratos 65/1-9	0,59	Frekvenčnik
22	P-KO-51		Obstoječa črpaka dopolnjevanja sistema	/		
23	P-KO-52		Obstoječa črpaka dopolnjevanja sistema	/		
24	VD-KO-04.04		Ventil z motornim pogonom on/off	Belimo, R650R+SR24A+S1A		
25	VD-KO-05.02		Ventil z motornim pogonom on/off	Belimo, R665R+SR24A+S1A		
26	VD-KO-11.02		Ventil z motornim pogonom on/off	Belimo, R665R+SR24A+S1A		
27	VA-KO-03.01		Ventil z motornim pogonom zvezni	Belimo R338+NR24A-SR+S1A		
28	VD-SG-03		Elektromagnetni ventil	Dungs		Zunanja plinska omarica
29	VD-KO-50.06		Obstoječ elektromagnetni ventil			Klet - pitna voda



### 5.3.16 PROCESNO VODENJE

Pri prenovi kotlovnice in ogrevnega sistema na lokaciji, se bo postavil nov centralni nadzorni sistem. S pomočjo nadzornega sistema bo mogoče spremljati in spreminjati glavne parametre in nastavitve ogrevalnega sistema v kotlovnici ter posameznih toplotnih postajah.

**Nadzorni sistem mora omogočati nastavitve temperature dovoda glede na zunanjo temperaturo merjeno pri kotlovnici in glede na zahteve posamezne postaje, oziroma objekta. To pomeni, da je zagotovljena neodvisna nastavitve krivulj ogrevanja v vsaki od toplotnih postaj.**

#### 5.3.16.1 Regulacija kotlovnice

Ogrevna voda se pripravlja v več generatorjih toplote:

- 1x Enota za soporoizvodnjo toplote in elektrike z zalogovnikom  $10\text{m}^3 - 80\text{ kW} / 50\text{ kWe}$
- 1x Talni kondenzacijski kotel – 575 kW
- 3x Stenski pretočni kondenzacijski kotli povezani v kaskado – 3x 100 kW

Enota SPTE ima najvišjo prioriteto, kar pomeni, da se vklopi prva, ko se pojavi potreba po toploti. S tem se prepreči prekomerno število vklopov in izklopov in hkrati zagotovi 4000 h letnega obratovanja. Pri vklopih je potrebno upoštevati zahteve proizvajalca, da enota SPTE po vklopu deluje minimalno 2 uri, čas med dvema vklopoma pa ne sme biti krajši od 1 ure. Pogostejše vklope bo preprečila avtomatika enote SPTE.

Omogočiti je potrebno možnost izbire prioritete za preostale kotle. To pomeni, da lahko uporabnik izbere, med letnim in zimskim režimom.

Letni režim:

1. Enota SPTE
2. Stenska kaskada
3. Talni kotel

Zimski režim:

1. Enota SPTE
2. Talni kotel
3. Stenska kaskada

**TIC –KO-02.101** - Meritev in regulacija temperature ogrevne vode (set point) na razdelilniku B-KO-02. Prikaz temperature 0 - 90°C. Nastavitve zelene temperature 70-80°C.

Krmilnik glede na prilagajanje dosežene temperature nastavljeni temperaturi daje zahtevo avtomatiki posameznih generatorjev toplote, glede na vnaprej določeno prioriteto. Nedelujoči generatorji toplote se zapre on/off ventil na vstopu v kotel, oziroma odpre, ko želimo kotel vključiti.

**TIC –KO-01.106** - Meritev temperature ogrevne vode na zbiralniku B-KO-01. Prikaz temperature 0 - 90°C.

**TIC –KO-01.100** - Meritev temperature zunanjega zraka. Prikaz temperature -30...+50°C. Regulacija ogrevalnega sistema.

- PI-KO-01.107-** Meritev tlaka ogrevne vode na zbiralniku B-KO-01. Prikaz tlaka 0 – 6 bar.
- PI-KO-02.103-** Meritev tlaka ogrevne vode na razdelilniku B-KO-02. Prikaz tlaka 0 – 6 bar.

*Enota SPTE – D-KO-03 in zalogovnik B-KO-04:*

- TI –KO-04.111 -** Meritev temperature ogrevne vode na dovodu v zalogovnik B-KO-04 pri enoti SPTE. Prikaz temperature 0 - 90°C.
- TI –KO-04.113 -** Meritev temperature ogrevne vode na povratku iz zalogovnika B-KO-04 pri enoti SPTE. Prikaz temperature 0 - 90°C.
- FIQ-KO-04.112-** Merjenje in sumiranje ogrevne vode skozi zalogovnik B-KO-04 pri enoti SPTE za vrednotenje pridobljene toplote.  
Prikaz toplotne moči po formuli  $Q=m \times c_p \times \Delta T$ .
- XS-KO-04.04-** Odpiranje zapornega ventila VD-KO-04.04 - ON/OFF. Ventil se zapre, če zalogovnik (enota SPTE) ni v funkciji.
- GSH-KO-04.04-** Končno stikalo položaja ventila – odprto
- TI –KO-04.101 -** Meritev temperature ogrevne vode v zalogovnik B-KO-04 pri enoti SPTE. Prikaz temperature 0 - 90°C.
- TI –KO-04.102 -** Meritev temperature ogrevne vode v zalogovnik B-KO-04 pri enoti SPTE. Prikaz temperature 0 - 90°C.
- TI –KO-04.103 -** Meritev temperature ogrevne vode v zalogovnik B-KO-04 pri enoti SPTE. Prikaz temperature 0 - 90°C.
- TI –KO-04.104 -** Meritev temperature ogrevne vode v zalogovnik B-KO-04 pri enoti SPTE. Prikaz temperature 0 - 90°C.
- TI –KO-04.105 -** Meritev temperature ogrevne vode v zalogovnik B-KO-04 pri enoti SPTE. Prikaz temperature 0 - 90°C.

*Talni kotel – D-KO-05:*

- TI –KO-05.104 -** Meritev temperature ogrevne vode na dovodu v kotel D-KO-05. Prikaz temperature 0 - 90°C.
- TI –KO-05.106 -** Meritev temperature ogrevne vode na povratku iz kotla D-KO-05.  
Prikaz temperature 0 - 90°C.
- FIQ-KO-05.105-** Merjenje in sumiranje ogrevne vode skozi kotel D-KO-05 za vrednotenje pridobljene toplote.  
Prikaz toplotne moči po formuli  $Q=m \times c_p \times \Delta T$ .
- XS-KO-05.02-** Odpiranje zapornega ventila VD-KO-05.02 - ON/OFF. Ventil se zapre, če talni kotel ni v funkciji.
- GSH-KO-05.02-** Končno stikalo položaja ventila – odprto
- TI –KO-05.107 -** Meritev temperature dimnih plinov iz kotla D-KO-05. Prikaz temperature 0 - 100°C.

*Stenska kaskada – D-KO-08, 09, 10:*

- TI –KO-11.111 -** Meritev temperature ogrevne vode na dovodu v kaskado. Prikaz temperature 0 - 90°C.
- TI –KO-11.106 -** Meritev temperature ogrevne vode na povratku iz kaskade. Prikaz temperature 0 - 90°C.
- FIQ-KO-11.105-** Merjenje in sumiranje ogrevne vode skozi kaskado za vrednotenje pridobljene toplote.  
Prikaz toplotne moči po formuli  $Q=m \times c_p \times \Delta T$ .
- XS-KO-11.02-** Odpiranje zapornega ventila VD-KO-11.02 - ON/OFF. Ventil se zapre, če stenska kaskada ni v funkciji.
- GSH-KO-11.02-** Končno stikalo položaja ventila – odprto
- TI –KO-11.107 -** Meritev temperature dimnih plinov iz stenske kaskade. Prikaz temperature 0 - 100°C.

*Distribucijske črpalke:*

- P-KO-13.1, 13.2-** Distribucijski črpalke za interno ogrevanje kotlovnice s prigradenim frekvenčnim regulatorjem vrtljajev. Regulacija na konstanten  $\Delta p$ . Komplet signalov za črpalko (1xDI, 1xDO, 1x komunikacijski signal).
- P-KO-14.1, 14.2-** Distribucijski črpalke za toplotno postajo Kemija 1 s prigradenim frekvenčnim regulatorjem vrtljajev. Regulacija na konstanten  $\Delta p$ . Komplet signalov za črpalko (1xDI, 1xDO, 1x komunikacijski signal).
- P-KO-15.1, 15.2-** Distribucijski črpalke za toplotno postajo Šolski center s prigradenim frekvenčnim regulatorjem vrtljajev. Regulacija na konstanten  $\Delta p$ . Komplet signalov za črpalko (1xDI, 1xDO, 1x komunikacijski signal).
- P-KO-16.1, 16.2-** Distribucijski črpalke za toplotno postajo Pospeševalnik s prigradenim frekvenčnim regulatorjem vrtljajev. Regulacija na konstanten  $\Delta p$ . Komplet signalov za črpalko (1xDI, 1xDO, 1x komunikacijski signal).
- P-KO-17.1, 17.2-** Distribucijski črpalke za toplotne postaje Fizika, Kemija, Prizidek in Pogon s prigradenim frekvenčnim regulatorjem vrtljajev. Regulacija na konstanten  $\Delta p$ . Komplet signalov za črpalko (1xDI, 1xDO, 1x komunikacijski signal).

*Dopolnjevanje in varovanje zaprtega ogrevalnega sistema 80/60°C – B-KO-07:*

Zaprto ogrevalni sistem 80/60°C zaradi raztezanja vode potrebuje varovanje. Le-to je izvedeno z raztezno posodo B-KO-07, katere volumen ustreza volumnu raztezka vode v sistemu. Za vzdrževanje tlaka v zaprtom sistemu skrbi kompresor v kombinaciji z raztezno posodo. Kompresor je reguliran preko nivoja vode v raztezni posodi. Ko nivo pade (LIS KO-01.101), se kompresor vklopi. Kompresor in ventil se izklopita, ko se nivo v posodi dovolj dvigne. Dopolnjevanje sistema poteka preko kombinacije obstoječega sistema rezervoarja in črpalk ter enote za dopolnjevanje (PlenoP), ki jo krmili regulacija raztezne posode. Celotna

regulacija vzdrževanja tlaka in dopolnjevanja sistema je narejena v sklopu raztezne posode s prigrajeno regulacijsko enoto.

**XS KO-07** - Vklop sistema raztezne posode - ON/OFF

**EA KO-07** - Signal delovanja

### 5.3.16.2 Regulacija toplotnih podpostaj

Vsaka toplotna postaja bo preko optične povezave povezana z glavnim krmilnikom in nadzornim sistemom. Iz nadzornega sistema bo mogoče spremljati in spreminjati glavne parametre in nastavitve ogrevalnega sistema v toplotni postaji. Vsaka posamezna toplotna postaja bo imela lastni lokalni krmilni procesor, ki bo zbiral vse signale in jih pošiljal do glavnega krmilnika in obratno. V vsaki postaji bo na krmilnem procesorju prigrajen ekran na dotik, kjer bo možno tudi lokalno posredovanje in upravljanje s toplotno postajo.

*TP Kemija 1:*

- TI –K1-01.101** - Meritev temperature ogrevne vode na dovodu v toplotno postajo. Prikaz temperature 0 - 90°C.
- TI –K1-02.102** - Meritev temperature ogrevne vode na povratku iz toplotne postaje. Prikaz temperature 0 - 90°C.
- FIQ-K1-02.103**- Merjenje in sumiranje ogrevne vode skozi toplotno postajo za vrednotenje izrabljene toplote. Prikaz toplotne moči po formuli  $Q=m \times c_p \times \Delta T$ .
- PI-K1-01.104**- Meritev tlaka ogrevne vode v toplotni postaji. Prikaz tlaka 0 – 6 bar.
- TIC –K1-01.103** - Meritev in regulacija temperature ogrevne vode (set point) na radiatorskem predtoku. Prikaz temperature 0 - 90°C. Nastavitev zelene temperature 70-80°C.  
Nastavljeno temperaturo poizkuša s primešavanjem povratka zagotoviti tropotni mešalni ventil VA-K1-01.03.
- EC-K1-01.03** - Zvezno krmiljenje motornega ventila VA-K1-01.03, ki služi za regulacijo temperature predtoka ogrevne vode v radiatorski veji.  
**TIC –K1-01.103**  
 $T_{dejanska} < T_{nastavljena}$  – Ventil zapira primešavanje povratka  
 $T_{dejanska} > T_{nastavljena}$  – Ventil odpira primešavanje povratka
- GI-K1-01.03** - Kazanje položaja odprtosti ventila.
- P-K1-01.1, 01.2**- Obtočni črpalki za radiatorsko vejo s prigrajenim frekvenčnim regulatorjem vrtljajev. Regulacija na konstanten  $\Delta p$ . Komplet signalov za črpalko (1xDI, 1xDO, 1x komunikacijski signal). Črpalke delujeta izmenično, ena vedno v rezervi.

*TP Pospeševalnik-F2:*

- TI –F2-20.102** - Meritev temperature ogrevne vode na dovodu v toplotno postajo. Prikaz temperature 0 - 90°C.

- TI –F2-21.101 -** Meritev temperature ogrevne vode na povratku iz toplotne postaje. Prikaz temperature 0 - 90°C.
- FIQ-F2-21.102-** Merjenje in sumiranje ogrevne vode skozi toplotno postajo za vrednotenje izrabljene toplote.  
Prikaz toplotne moči po formuli  $Q=m \times c_p \times \Delta T$ .
- PI-F2-20.101-** Meritev tlaka ogrevne vode v toplotni postaji. Prikaz tlaka 0 – 6 bar.
- TIC –F2-10.101 -** Meritev in regulacija temperature ogrevne vode (set point) na radiatorskem predtoku. Prikaz temperature 0 - 90°C. Nastavitev zelene temperature 70-80°C.  
Nastavljeno temperaturo poizkuša s primešavanjem povratka zagotoviti tropotni mešalni ventil VA-F2-10.01.
- EC-F2-10.01 -** Zvezno krmiljenje motornega ventila VA- F2-10.01, ki služi za regulacijo temperature predtoka ogrevne vode v radiatorski veji.  
**TIC – F2-10.101**  
 $T_{\text{dejanska}} < T_{\text{nastavljena}}$  – Ventil zapira primešavanje povratka  
 $T_{\text{dejanska}} > T_{\text{nastavljena}}$  – Ventil odpira primešavanje povratka
- GI- F2-10.01 -** Kazanje položaja odprtosti ventila.
- P-F2-10.1-** Obtočna črpalka za ogrevanje hale s prigradenim frekvenčnim regulatorjem vrtljajev. Regulacija na konstanten  $\Delta p$ . Komplet signalov za črpalko (1xDI, 1xDO, 1x komunikacijski signal).
- TIC –F2-11.101 -** Meritev in regulacija temperature ogrevne vode (set point) na radiatorskem predtoku. Prikaz temperature 0 - 90°C. Nastavitev zelene temperature 70-80°C.  
Nastavljeno temperaturo poizkuša s primešavanjem povratka zagotoviti tropotni mešalni ventil VA-F2-11.01.
- EC-F2-11.01 -** Zvezno krmiljenje motornega ventila VA- F2-11.01, ki služi za regulacijo temperature predtoka ogrevne vode v radiatorski veji.  
**TIC – F2-11.101**  
 $T_{\text{dejanska}} < T_{\text{nastavljena}}$  – Ventil zapira primešavanje povratka  
 $T_{\text{dejanska}} > T_{\text{nastavljena}}$  – Ventil odpira primešavanje povratka
- GI- F2-11.01 -** Kazanje položaja odprtosti ventila.
- P-F2-11.1-** Obtočna črpalka ogrevanje pisarn s prigradenim frekvenčnim regulatorjem vrtljajev. Regulacija na konstanten  $\Delta p$ . Komplet signalov za črpalko (1xDI, 1xDO, 1x komunikacijski signal).

*TP Šolski center:*

- TI –SC-30.101 -** Meritev temperature ogrevne vode na dovodu v toplotno postajo. Prikaz temperature 0 - 90°C.
- TI –SC-21.101 -** Meritev temperature ogrevne vode na povratku iz toplotne postaje. Prikaz temperature 0 - 90°C.
- FIQ-SC-31.103-** Merjenje in sumiranje ogrevne vode skozi toplotno postajo za vrednotenje izrabljene toplote.  
Prikaz toplotne moči po formuli  $Q=m \times c_p \times \Delta T$ .

- PI-SC-20.102-  
TIC –SC-10.103 -** Meritev tlaka ogrevne vode v toplotni postaji. Prikaz tlaka 0 – 6 bar. Meritev in regulacija temperature ogrevne vode (set point) na radiatorskem predtoku. Prikaz temperature 0 - 90°C. Nastavitev zelene temperature 70-80°C. Nastavljeno temperaturo poizkuša s primešavanjem povratka zagotoviti tropotni mešalni ventil VA-SC-03.02.
- EC-SC-03.02 -** Zvezno krmiljenje motornega ventila VA- SC-03.02, ki služi za regulacijo temperature predtoka ogrevne vode v radiatorski veji.  
**TIC – SC-10.103**  
T\_dejanska < T\_nastavljena – Ventil zapira primešavanje povratka  
T\_dejanska > T\_nastavljena – Ventil odpira primešavanje povratka  
Kazanje položaja odprtosti ventila.
- GI- SC-03.02 -  
P-SC-10.1, 10.2-** Obtočni črpalki za radiatorsko vejo kleti s prigradenim frekvenčnim regulatorjem vrtljajev. Regulacija na konstanten  $\Delta p$ . Komplet signalov za črpalko (1xDI, 1xDO, 1x komunikacijski signal). Črpalke delujeta izmenično, ena vedno v rezervi.
- TIC –SC-11.103 -** Meritev in regulacija temperature ogrevne vode (set point) na radiatorskem predtoku. Prikaz temperature 0 - 90°C. Nastavitev zelene temperature 70-80°C.  
Nastavljeno temperaturo poizkuša s primešavanjem povratka zagotoviti tropotni mešalni ventil VA-SC-03.04.
- EC-SC-03.04 -** Zvezno krmiljenje motornega ventila VA- SC-03.04, ki služi za regulacijo temperature predtoka ogrevne vode v radiatorski veji.  
**TIC – SC-11.103**  
T\_dejanska < T\_nastavljena – Ventil zapira primešavanje povratka  
T\_dejanska > T\_nastavljena – Ventil odpira primešavanje povratka  
Kazanje položaja odprtosti ventila.
- GI- SC-03.04 -  
P-SC-11.1, 11.2-** Obtočni črpalke za radiatorsko vejo pritličja s prigradenim frekvenčnim regulatorjem vrtljajev. Regulacija na konstanten  $\Delta p$ . Komplet signalov za črpalko (1xDI, 1xDO, 1x komunikacijski signal). Črpalke delujeta izmenično, ena vedno v rezervi.
- TIC –SC-12.102 -** Meritev in regulacija temperature ogrevne vode (set point) na radiatorskem predtoku. Prikaz temperature 0 - 90°C. Nastavitev zelene temperature 70-80°C.  
Nastavljeno temperaturo poizkuša s primešavanjem povratka zagotoviti tropotni mešalni ventil VA-SC-03.09.
- EC-SC-03.09 -** Zvezno krmiljenje motornega ventila VA- SC-03.09, ki služi za regulacijo temperature predtoka ogrevne vode v radiatorski veji.  
**TIC – SC-12.102**  
T\_dejanska < T\_nastavljena – Ventil zapira primešavanje povratka  
T\_dejanska > T\_nastavljena – Ventil odpira primešavanje povratka  
Kazanje položaja odprtosti ventila.
- GI- SC-03.09 -  
P-SC-12.1-** Obtočna črpalka za ogrevanje predavalnice s prigradenim frekvenčnim regulatorjem vrtljajev. Regulacija na konstanten  $\Delta p$ . Komplet signalov za črpalko (1xDI, 1xDO, 1x komunikacijski signal).

## Sanitarna voda - kuhinja

Za ogrevanje sanitarne vode v kuhinji objekta Šolski center, bo postavljen stenski kondenzacijski kotel, ki bo namenjen samo ogrevanju sanitarne vode. V kombinaciji s kotlom je predviden grelnik sanitarne vode 500l istega proizvajalca, z namenom enostavnejše regulacije. Regulacijo grelnika in kotla zagotoviti dobavitelj opreme.

### *TP Kemija:*

- TI –KE-40.102 -** Meritev temperature ogrevne vode na dovodu v toplotno postajo. Prikaz temperature 0 - 90°C.
- TI –KE-41.103 -** Meritev temperature ogrevne vode na povratku iz toplotne postaje. Prikaz temperature 0 - 90°C.
- FIQ-KE-41.102-** Merjenje in sumiranje ogrevne vode skozi toplotno postajo za vrednotenje izrabljene toplote. Prikaz toplotne moči po formuli  $Q=m \times c_p \times \Delta T$ .
- PI-KE-40.103-** Meritev tlaka ogrevne vode v toplotni postaji. Prikaz tlaka 0 – 6 bar.
- TIC –KE-11.101 -** Meritev in regulacija temperature ogrevne vode (set point) na radiatorskem predtoku. Prikaz temperature 0 - 90°C. Nastavitev zelene temperature 70-80°C.  
Nastavljeno temperaturo poizkuša s primešavanjem povratka zagotoviti tropotni mešalni ventil VA-KE-11.10.
- EC-KE-11.10 -** Zvezno krmiljenje motornega ventila VA- KE-11.10, ki služi za regulacijo temperature predtoka ogrevne vode v radiatorski veji.  
**TIC – KE-11.101**  
 $T_{\text{dejanska}} < T_{\text{nastavljena}}$  – Ventil zapira primešavanje povratka  
 $T_{\text{dejanska}} > T_{\text{nastavljena}}$  – Ventil odpira primešavanje povratka  
Kazanje položaja odprtosti ventila.
- GI- KE-11.10 -**  
**P-KE-11.1, 11.2-** Obtočni črpalki za ogrevanje južne strani s prigradenim frekvenčnim regulatorjem vrtljajev. Regulacija na konstanten  $\Delta p$ . Komplet signalov za črpalko (1xDI, 1xDO, 1x komunikacijski signal). Črpalki delujeta izmenično, ena vedno v rezervi.
- TIC –KE-12.101 -** Meritev in regulacija temperature ogrevne vode (set point) na radiatorskem predtoku. Prikaz temperature 0 - 90°C. Nastavitev zelene temperature 70-80°C.  
Nastavljeno temperaturo poizkuša s primešavanjem povratka zagotoviti tropotni mešalni ventil VA-KE-12.10.
- EC-KE-12.10 -** Zvezno krmiljenje motornega ventila VA- KE-12.10, ki služi za regulacijo temperature predtoka ogrevne vode v radiatorski veji.  
**TIC – KE-12.101**  
 $T_{\text{dejanska}} < T_{\text{nastavljena}}$  – Ventil zapira primešavanje povratka  
 $T_{\text{dejanska}} > T_{\text{nastavljena}}$  – Ventil odpira primešavanje povratka  
Kazanje položaja odprtosti ventila.
- GI- KE-12.10 -**  
**P-KE-12.1, 12.2-** Obtočni črpalki za ogrevanje severne strani s prigradenim frekvenčnim regulatorjem vrtljajev. Regulacija na konstanten  $\Delta p$ . Komplet signalov za črpalko (1xDI, 1xDO, 1x komunikacijski signal). Črpalki delujeta izmenično, ena vedno v rezervi.

- P-KE-13.1, 13.2-** Obtočni črpalke za ogrevanje tople sanitarne vode s prigradenim frekvenčnim regulatorjem vrtljajev. Regulacija na konstanten  $\Delta p$ . Komplet signalov za črpalko (1xDI, 1xDO, 1x komunikacijski signal).
- P-KE-14.1-** Obtočni črpalka za ogrevanje vročih celic vode s prigradenim frekvenčnim regulatorjem vrtljajev. Regulacija na konstanten  $\Delta p$ . Komplet signalov za črpalko (1xDI, 1xDO, 1x komunikacijski signal).
- P-KE-15.1-** Obtočni črpalka za ogrevanje kemije vode s prigradenim frekvenčnim regulatorjem vrtljajev. Regulacija na konstanten  $\Delta p$ . Komplet signalov za črpalko (1xDI, 1xDO, 1x komunikacijski signal).

#### Sanitarna voda

Sistem ogrevanja sanitarne vode ostaja obstoječ. Če obstaja možnost, se sistem poveže na nov nadzorni sistem, predvsem v smislu javljanja napake in preklopa med zimskim in letnim delovanjem (vklop električnega grelnika izven kurilne sezone).

#### *TP Fizika:*

- TI – FI-50.101 -** Meritev temperature ogrevne vode na dovodu v toplotno postajo. Prikaz temperature 0 - 90°C.
- TI – FI-51.102 -** Meritev temperature ogrevne vode na povratku iz toplotne postaje. Prikaz temperature 0 - 90°C.
- FIQ- FI-51.101-** Merjenje in sumiranje ogrevne vode skozi toplotno postajo za vrednotenje izrabljene toplote. Prikaz toplotne moči po formuli  $Q=m \times c_p \times \Delta T$ .
- PI- FI-50.102-** Meritev tlaka ogrevne vode v toplotni postaji. Prikaz tlaka 0 – 6 bar.
- TIC – FI-10.102 -** Meritev in regulacija temperature ogrevne vode (set point) na radiatorskem predtoku. Prikaz temperature 0 - 90°C. Nastavitev zelene temperature 70-80°C.  
Nastavljeno temperaturo poizkuša s primešavanjem povratka zagotoviti tropotni mešalni ventil VA-FI-50.05.
- EC- FI-50.05 -** Zvezno krmiljenje motornega ventila VA- FI-50.05, ki služi za regulacijo temperature predtoka ogrevne vode v radiatorski veji.
- TIC – FI -10.102**  
 $T_{dejanska} < T_{nastavljena}$  – Ventil zapira primešavanje povratka  
 $T_{dejanska} > T_{nastavljena}$  – Ventil odpira primešavanje povratka  
Kazanje položaja odprtosti ventila.
- GI- FI -50.05 -**
- P- FI-10.1, 10.2-** Obtočni črpalke za ogrevanje južne strani s prigradenim frekvenčnim regulatorjem vrtljajev. Regulacija na konstanten  $\Delta p$ . Komplet signalov za črpalko (1xDI, 1xDO, 1x komunikacijski signal). Črpalke delujeta izmenično, ena vedno v rezervi.
- TIC – FI-11.102 -** Meritev in regulacija temperature ogrevne vode (set point) na radiatorskem predtoku. Prikaz temperature 0 - 90°C. Nastavitev zelene temperature 70-80°C.



- EC- FI-50.08 -** Nastavljeno temperaturo poizkuša s primešavanjem povratka zagotoviti tropotni mešalni ventil VA-FI-50.08.  
Zvezno krmiljenje motornega ventila VA- FI-50.08, ki služi za regulacijo temperature predtoka ogrevne vode v radiatorski veji.
- TIC – FI -11.102**  
T\_dejanska < T\_nastavljena – Ventil zapira primešavanje povratka  
T\_dejanska > T\_nastavljena – Ventil odpira primešavanje povratka
- GI- FI-50.08 -** Kazanje položaja odprtosti ventila.
- P- FI -11.1, 11.2-** Obtočni črpalke za ogrevanje južne strani s prigradenim frekvenčnim regulatorjem vrtljajev. Regulacija na konstanten  $\Delta p$ . Komplet signalov za črpalko (1xDI, 1xDO, 1x komunikacijski signal). Črpalke delujeta izmenično, ena vedno v rezervi.

#### Sanitarna voda

Sistem ogrevanja sanitarne vode ostaja obstoječ. Če obstaja možnost, se sistem poveže na nov nadzorni sistem, predvsem v smislu javljanja napake in preklopa med zimskim in letnim delovanjem (vklop električnega grelnika izven kurilne sezone).

#### *TP Prizidek:*

- TI –PR-60.103 -** Meritev temperature ogrevne vode na dovodu v toplotno postajo.  
Prikaz temperature 0 - 90°C.
- TI – PR-61.101 -** Meritev temperature ogrevne vode na povratku iz toplotne postaje.  
Prikaz temperature 0 - 90°C.
- FIQ- PR-61.103-** Merjenje in sumiranje ogrevne vode skozi toplotno postajo za vrednotenje izrabljene toplote.  
Prikaz toplotne moči po formuli  $Q=m \times c_p \times \Delta T$ .
- PI- PR -60.102-** Meritev tlaka ogrevne vode v toplotni postaji. Prikaz tlaka 0 – 6 bar.
- TIC – PR-10.101 -** Meritev in regulacija temperature ogrevne vode (set point) na radiatorskem predtoku. Prikaz temperature 0 - 90°C. Nastavitev zelene temperature 70-80°C.  
Nastavljeno temperaturo poizkuša s primešavanjem povratka zagotoviti tropotni mešalni ventil VA-PR-60.03.
- EC- PR-60.03 -** Zvezno krmiljenje motornega ventila VA- PR-60.03, ki služi za regulacijo temperature predtoka ogrevne vode v radiatorski veji.
- TIC – PR -10.101**  
T\_dejanska < T\_nastavljena – Ventil zapira primešavanje povratka  
T\_dejanska > T\_nastavljena – Ventil odpira primešavanje povratka
- GI- PR-60.03 -** Kazanje položaja odprtosti ventila.
- P- PR -10.1, 10.2-** Obtočni črpalke za ogrevanje južne in severne strani s prigradenim frekvenčnim regulatorjem vrtljajev. Regulacija na konstanten  $\Delta p$ . Komplet signalov za črpalko (1xDI, 1xDO, 1x komunikacijski signal). Črpalke delujeta izmenično, ena vedno v rezervi.

*TP Pogon:*

- TI –PO-70.102** - Meritev temperature ogrevne vode na dovodu v toplotno postajo. Prikaz temperature 0 - 90°C.
- TI – PO-71.101** - Meritev temperature ogrevne vode na povratku iz toplotne postaje. Prikaz temperature 0 - 90°C.
- FIQ- PO-71.102-** Merjenje in sumiranje ogrevne vode skozi toplotno postajo za vrednotenje izrabljene toplote.  
Prikaz toplotne moči po formuli  $Q=m \times c_p \times \Delta T$ .
- PI- PO-70.101-** Meritev tlaka ogrevne vode v toplotni postaji. Prikaz tlaka 0 – 6 bar.
- TIC – PO-10.101** - Meritev in regulacija temperature ogrevne vode (set point) na radiatorskem predtoku. Prikaz temperature 0 - 90°C. Nastavitev zelene temperature 70-80°C.  
Nastavljeno temperaturo poizkuša s primešavanjem povratka zagotoviti tropotni mešalni ventil VA- PO-10.10.
- EC- PO-10.10** - Zvezno krmiljenje motornega ventila VA- PO-10.10, ki služi za regulacijo temperature predtoka ogrevne vode v radiatorski veji.  
**TIC – PO-10.101**  
 $T_{dejanska} < T_{nastavljena}$  – Ventil zapira primešavanje povratka  
 $T_{dejanska} > T_{nastavljena}$  – Ventil odpira primešavanje povratka  
Kazanje položaja odprtosti ventila.
- GI- PO-10.10** -  
**P- PO-10.1, 10.2-** Obtočni črpalke za ogrevanje avle in pisarn s prigrajenim frekvenčnim regulatorjem vrtljajev. Regulacija na konstanten  $\Delta p$ . Komplet signalov za črpalko (1xDI, 1xDO, 1x komunikacijski signal). Črpalke delujeta izmenično, ena vedno v rezervi.
- TIC – PO-11.101** - Meritev in regulacija temperature ogrevne vode (set point) na predtoku veje. Prikaz temperature 0 - 90°C. Nastavitev zelene temperature 70-80°C.
- P- PO-11.1, 11.2-** Obtočni črpalke za ogrevanje zraka v klimatih s prigrajenim frekvenčnim regulatorjem vrtljajev. Regulacija na konstanten  $\Delta p$ . Komplet signalov za črpalko (1xDI, 1xDO, 1x komunikacijski signal). Črpalke delujeta izmenično, ena vedno v rezervi.

## 5.4 OCENA INVESTICIJE

### Strojno instalacijska dela

SKLOP	NAZIV SKLOPA	VREDNOST V EUR BREZ DDV
A	<b>Demontaža</b>	
A	<b>Kotlovnica</b>	
B	<b>Toplotna postaja Kemija 1</b>	
C	<b>Toplotna postaja Pospeševalnik F2</b>	
D	<b>Toplotna postaja Šolski center</b>	
E	<b>Toplotna postaja Kemija</b>	
F	<b>Toplotna postaja Fizika</b>	
G	<b>Toplotna postaja Prizidek</b>	
H	<b>Toplotna postaja Pogon</b>	
I	<b>Toplotna postaja Sežiganica</b>	
J	<b>Zunanji razvod</b>	
K	<b>Plinske instalacije</b>	
L	<b>Splošno</b>	
<b>VREDNOST V EUR BREZ DDV:</b>		

### Elektro instalacijska dela

SKLOP	NAZIV SKLOPA	VREDNOST V EUR BREZ DDV
A	<b>Oprema električnih instalacij</b>	
B	<b>Kabelski vodniki in montaža</b>	
<b>VREDNOST V EUR BREZ DDV:</b>		

### Gradbena dela

SKLOP	NAZIV SKLOPA	VREDNOST V EUR BREZ DDV
A	<b>Gradbena dela</b>	
B	<b>Obrtniška dela</b>	
<b>VREDNOST V EUR BREZ DDV:</b>		

### Vzdrževanje in upravljanje:

SKLOP	NAZIV SKLOPA	VREDNOST V EUR BREZ DDV
A	<b>VZDRŽEVANJE</b>	
B	<b>UPRAVLJANJE</b>	
<b>Vzdrževanje in upravljanje skupaj:</b>		<b>0,00</b>

**VREDNOST SKUPAJ V EUR BREZ DDV:**

**DDV (20%):**

**SKUPAJ V EUR Z DDV:**

## 5.5

## POPIS DEMONTAŽNIH DEL

### OPOMBA:

V skladu z veljavnimi zakoni in pravilniki mora izvajalec demontažnih del za vse demontirane in odpeljane odpadke predložiti investitorju ustrezno dokumentacijo o odvozu in deponiranju odpadkov.

Pri vseh postavkah popisa je v ceni potrebno upoštevati demontažo, razrez, nalaganje, odlaganje na začasni deponiji, nalaganje na prevozno sredstvo in odvoz na stalno deponijo.

Obračun ocenjenih postavk po dejanskih izmerah in stroških.

Začasno skladiščenje in ločevanje teh odpadkov naj bo izvedeno na območju Reaktorskega Infrastrukturnega Centra Podgorica, nato pa naj se ločeno odvažajo na primerne deponije. Prvo začasno skladiščenje in ločevanje demontirane opreme bo pred kotlovnico, kjer naj bo omogočen dostop za odvoz odpadnega materiala na za to določeno deponijo. Odpadke morajo na primerne deponije odvažati za to s strani države registrirani izvajalci.

V dogovoru z investitorjem se lahko dobro ohranjena in brezhibno delujoča oprema ponovno uporabi, ali shrani kot rezervni del.

Demontaža				
Pozicija	Opis	Količina	Skupaj /enoto	Skupaj
<b>A1</b>	<b>OPREMA RAZVODA MAZUTA</b>			
A1.1	<b>REZERVOAR DNEVNE ZALOGE MAZUTA</b>			
	Odstranitev rezervoarja za dnevno zalogo mazuta v kotlovnici, vključno z vsemi pomožnimi deli, ki so sestavni del rezervoarja. Čiščenje ostankov mazuta, razrez in odvoz rezervoarja in opreme v skladu z veljavno zakonodajo.	1 kpl		0 €
	Odstranitev merilika nivoja z radiometričnim principom merjenja (obstaja možnost kontaminacije - uporaba ustrezne zaščite). Demontaža in odvoz na primerno odlagališče v skladu z veljavno zakonodajo.	1 kpl		0 €
A1.2	<b>SISTEM OGREVANJA MAZUTNEGA REZERVOARJA</b>			
	Odstranitev sistema za ogrevanje rezervoarja za dnevno zalogo mazuta v kotlovnici, vključno z vsemi cevovodi, cevnimi elementi, prirobnicami in armaturami. Čiščenje ostankov mazuta, razrez in odvoz opreme v skladu z veljavno zakonodajo.	1 kpl		0 €

## Demontaža

Pozicija	Opis	Količina	Skupaj /enoto	Skupaj
A1.3	<b>REZERVOAR MAZUTA</b> Čiščenje ostankov mazuta iz podzemnih rezervoarjev mazuta 5U m3 (Ø2,5 x 10 m), razrez in odvoz na deponijo v skladu z veljavno zakonodajo. V rezervoarju je minimalna količina usedlin mazuta, ki je ocenjena na cca. 1 m3. Celotna postavka vključno z gradbenimi deli, kot na primer izkop in rušitev stene je zajeta v gradbenem delu projekta.	2 kpl		0 €
<b>A2 OPREMA RAZVODA ELKO</b>				
A2.1	<b>RAZVOD ELKO</b> Odstranitev razvoda ekstra lahkega kurilnega olja v kotlovnici, od rezervarja ELKO v kleti kotlovnice do gorilnikov na toplovodnih kotlih, vključno z vsemi cevovodi, cevnimi elementi, prirobnicami in armaturami. Po potrebi čiščenje ostankov olja v opremi pred razrezom. - jekleni cevovodi in cevni elementi - armature ocena	200 kg		0 €
<b>A3 OPREMA RAZVODA OGREVNE VODE</b>				
A3.1	<b>TOPLOVODNI KOTEL</b> Odstranitev toplovodnega kotla z gorilnikom in dimniškim priključkom, skupaj z vsemi sestavnimi deli 2 toplovodna kotla - ocena skupaj	1400 kg		0 €
A3.2	<b>RAZVOD OGREVNE VODE</b> Odstranitev celotnega razvoda ogrevne vode v kotlovnici, razdelilnik in zbiralnik vključno z vsemi cevovodi, cevnimi elementi, prirobnicami in armaturami. - jekleni cevovodi in cevni elementi - armature ocena	2000 kg		0 €
A3.3	<b>OBTOČNE ČRPALKE</b> Odstranitev obtočnih črpalk	10 kpl		0 €

## Demontaža

Pozicija	Opis	Količina	Skupaj /enoto	Skupaj
<b>A4</b>	<b>IZOLACIJSKI MATERIALI</b>			
<b>A4.1</b>	<b>MINERALNA VOLNA</b>			
	Odstranitev izolacijskega materiala, mineralne volne, iz cevovodnih instalacij ogrevanja.			
ocena		7 m3		0 €
	Odstranitev izolacijskega materiala, mineralne volne, iz cevovodnih instalacij mazuta.			
ocena		2 m3		0 €
	Odstranitev izolacijskega materiala, mineralne volne, iz rezervoarja za dnevno zalogo mazuta.			
ocena		2 m3		0 €
	Odstranitev izolacijskega materiala, mineralne volne, iz toplovodnih kotlov.			
ocena		2 m3		0 €
<b>A5</b>	<b>KOVINSKI ODPADKI</b>			
<b>A5.1</b>	<b>JEKLENI PROFILI</b>			
	Odstranitev jeklenih profilov, ki so namenjeni podpiranju cevovodov v kotlovnici, vključno s podporami, objekami in montažnim materialom.			
ocena		300 kg		0 €
<b>A5.2</b>	<b>Al PLOČEVINA</b>			
	Odstranitev Al pločevine, ki obdaja izolacijo cevi.			
ocena		350 kg		0 €
<b>A6</b>	<b>ELEKTRICNA IN REGULACIJSKA OPREMA</b>			
<b>A6.1</b>	<b>ELEKTRO OMARA</b>			
	Odstranitev elektro omare, z vso krmilno regulacijsko in relejno opremo.			
ocena		1 kpl		0 €
<b>A6.2</b>	<b>MERILNO REGULACIJSKA OPREMA</b>			
	Demontaža merilno regulacijske opreme (termometri, manometri, merilniki temperature, ...)			
ocena		50 kg		0 €
<b>A6.3</b>	<b>ELEKTRIČNI VODNIKI</b>			
	Odstranitev električnih vodnikov različnih presekov in dolžin.			
ocena - 800 m		100 kg		0 €
<b>A6.4</b>	<b>KABELSKE POLICE</b>			
	Odstranitev kabelskih polic, skupaj s podpornimi elementi in montažnim materialom.			
ocena		50 kg		0 €

---

**Demontaža**

---

Pozicija	Opis	Količina	Skupaj /enoto	Skupaj
<b>A7</b>	<b>TP KEMIJA 1</b>			
<hr/>				
<b>A7.1</b>	<b>RAZVOD OGREVNE VODE</b>			
	Odstranitev dela razvoda ogrevne vode v sklopu toplotne postaje, vključno z vsemi cevododi, cevnimi elementi, prirobnicami in armaturami. - jekleni cevododi, - cevni elementi, - armature, - izolacija			
	ocena	50 kg		0 €
<hr/>				
<b>A7.2</b>	<b>OBTOČNE ČRPALKE</b>			
	Odstranitev obtočnih črpalk	2 kpl		0 €
<hr/>				
<b>A7.3</b>	<b>MERILNO REGULACIJSKA OPREMA</b>			
	Demontaža merilno regulacijske opreme s električnimi povezavami. - krmilna omarica - merilna oprema - kabelske police - električni vodniki			
	ocena	30 kg		0 €

---

**Demontaža**

---

Pozicija	Opis	Količina	Skupaj /enoto	Skupaj
<b>A8</b>	<b>TP POSPEŠEVALNIK</b>			
<b>A8.1</b>	<b>RAZVOD OGREVNE VODE</b>			
	Odstranitev dela razvoda ogrevne vode v sklopu toplotne postaje, razdelilnik in zbiralnik vključno z vsemi cevovodi, cevnimi elementi, prirobnicami in armaturami. - jekleni cevovodi, - cevni elementi, - armature, - izolacija ocena	150 kg		0 €
<b>A8.2</b>	<b>OBTOČNE ČRPALKE</b>			
	Odstranitev obtočnih črpalk	2 kpl		0 €
<b>A8.3</b>	<b>MERILNO REGULACIJSKA OPREMA</b>			
	Demontaža merilno regulacijske opreme s električnimi povezavami. - krmilna omarica - merilna oprema - kabelske police - električni vodniki ocena	40 kg		0 €
<b>A9</b>	<b>TP SOLSKI CENTER</b>			
<b>A9.1</b>	<b>RAZVOD OGREVNE VODE</b>			
	Odstranitev dela razvoda ogrevne vode v sklopu toplotne postaje, razdelilnik in zbiralnik vključno z vsemi cevovodi, cevnimi elementi, prirobnicami in armaturami. - jekleni cevovodi, - cevni elementi, - armature, - izolacija ocena	500 kg		0 €
<b>A9.2</b>	<b>OBTOČNE ČRPALKE</b>			
	Odstranitev obtočnih črpalk	7 kpl		0 €
<b>A9.3</b>	<b>MERILNO REGULACIJSKA OPREMA</b>			
	Demontaža merilno regulacijske opreme s električnimi povezavami. - krmilna omarica - merilna oprema - kabelske police - električni vodniki ocena	50 kg		0 €



## Demontaža

Pozicija	Opis	Količina	Skupaj /enoto	Skupaj
<b>A10</b>	<b>TP KEMIJA</b>			
<b>A10.1</b>	<b>RAZVOD OGREVNE VODE</b>			
	Odstranitev dela razvoda ogrevne vode v sklopu toplotne postaje, razdelilnik in zbiralnik vključno z vsemi cevovodi, cevnimi elementi, prirobnicami in armaturami. - jekleni cevovodi, - cevni elementi, - armature, - izolacija			
	ocena	600 kg		0 €
<b>A10.2</b>	<b>OBTOČNE ČRPALKE</b>			
	Odstranitev obtočnih črpalk	10 kpl		0 €
<b>A10.3</b>	<b>MERILNO REGULACIJSKA OPREMA</b>			
	Demontaža merilno regulacijske opreme s električnimi povezavami. - krmilna omarica - merilna oprema - kabelske police - električni vodniki			
	ocena	60 kg		0 €
<b>A11</b>	<b>TP FIZIKA</b>			
<b>A11.1</b>	<b>RAZVOD OGREVNE VODE</b>			
	Odstranitev dela razvoda ogrevne vode v sklopu toplotne postaje, razdelilnik in zbiralnik vključno z vsemi cevovodi, cevnimi elementi, prirobnicami in armaturami. - jekleni cevovodi, - cevni elementi, - armature, - izolacija			
	ocena	400 kg		0 €
<b>A11.2</b>	<b>OBTOČNE ČRPALKE</b>			
	Odstranitev obtočnih črpalk	5 kpl		0 €
<b>A11.3</b>	<b>MERILNO REGULACIJSKA OPREMA</b>			
	Demontaža merilno regulacijske opreme s električnimi povezavami. - krmilna omarica - merilna oprema - kabelske police - električni vodniki			
	ocena	50 kg		0 €

---

**Demontaža**

---

Pozicija	Opis	Količina	Skupaj /enoto	Skupaj
<b>A12</b>	<b>TP PRIZIDEK</b>			
<hr/>				
A12.1	<b>RAZVOD OGREVNE VODE</b>			
	Odstranitev dela razvoda ogrevne vode v sklopu toplotne postaje, vključno z vsemi cevododi, cevni elementi, prirobnicami in armaturami. - jekleni cevovodi, - cevni elementi, - armature, - izolacija			
	ocena	100 kg		0 €
<hr/>				
A12.2	<b>OBTOČNE ČRPALKE</b>			
	Odstranitev obtočnih črpalk	2 kpl		0 €
<hr/>				
A12.3	<b>MERILNO REGULACIJSKA OPREMA</b>			
	Demontaža merilno regulacijske opreme s električnimi povezavami. - krmilna omarica - merilna oprema - kabelske police - električni vodniki			
	ocena	30 kg		0 €

---

**Demontaža**

---

Pozicija	Opis	Količina	Skupaj /enoto	Skupaj
<b>A13</b>	<b>TP POGON</b>			
A13.1	<b>RAZVOD OGREVNE VODE</b>			
	Odstranitev dela razvoda ogrevne vode v sklopu toplotne postaje, vključno z armaturami in cevovodi, cevnimi elementi ter prirobnicami med prvim in zadnjim ventilom. - jekleni cevovodi, - cevni elementi, - armature, - izolacija ocena	150 kg		0 €
A13.2	<b>OBTOČNE ČRPALKE</b>			
	Odstranitev obtočnih črpalk	4 kpl		0 €
A13.3	<b>MERILNO REGULACIJSKA OPREMA</b>			
	Demontaža merilno regulacijske opreme s električnimi povezavami. - krmilna omarica - merilna oprema - kabelske police - električni vodniki ocena	30 kg		0 €
		<b>SKUPAJ:</b>		<b>0 €</b>

**OPOMBA:**

Za opremo v celotnem popisu velja:

V pozicijo je vključena dobava opreme, vključno s protipriročnicami, tesnili, vijaki in ostalim montažnim materialom.

Ob dobavi morajo biti priložena navodila za vgradnjo, obratovanje in vzdrževanje v originalnem in slovenskem jeziku, tehnični prospekti in diagrami z osnovnimi karakteristikami v

originalnem jeziku, vključno z znakom CE in izjavo o skladnosti z Odredbo o varnosti strojev v originalnem in slovenskem jeziku.

V ponudbi morajo biti priloženi tehnični prospekti, dimenzijske risbe in diagrami z osnovnimi karakteristikami črpalke v originalnem in slovenskem jeziku.

Izvajalec mora v primeru izbora alternativnega dobavitelja sam poskrbeti za spremembo gradbenih, strojnih in elektro načrtov za izvedbo.

Kotlovnica									
Pozicija	Opis	Količina	Dobava /enoto	Montaža /enoto	Skupaj /enoto	Skupaj dobava	Skupaj montaža	Skupaj	
<b>A1</b>	<b>OPREMA</b>								
A1.1	<b>PLINSKI KONDENZACIJSKI KOTEL</b>								
	Alternativna oprema: Baltur, Buderus								
	<p>Talni kondenzacijski kotel z gorilnikom pripravljen za obratovanje z zemeljskim plinom, skupaj z gorilnikom in plinsko progno. Gotovo ocevje in ožičenje. Dobavljen skupaj z izolacijo Digitalna regulacija kotlovnega krogotoka in komunikacijski modul, skupaj z vso tehnično dokumentacijo.</p> <p>Ustani sestavni deli:</p> <ul style="list-style-type: none"> <li>- komunikacijski modul (LON)</li> <li>- zvočno dušilne podloge kotla za podstavno ogrodje kotla</li> <li>- Varnostni ventil</li> <li>- omejevalnik maksimalnega tlaka</li> <li>- omejevalnik minimalnega tlaka</li> </ul> <p>Temperaturni režim 60/80°C Q = 575 kW</p> <p>Odgovarja: Viessmann, VITOCROSSAL 200 tip CT20060 + gorilnik MatriX ali enakovredno</p> <p>(POZ.: D KO-05)</p>								
		1 kos	- €	0 €	0 €	0 €	0 €		
A1.2	<b>STENSKI KONDENZACIJSKI KOTEL</b>								
	Alternativna oprema: Baltur, Buderus								
	<p>Stenski kondenzacijski kotel s cilindričnim gorilnikom pripravljen za obratovanje z zemeljskim plinom. Dobavljeno skupaj s stenskim nosilcem. Gotovo ocevje in ožičenje.</p> <p>Hidravlična kaskada s hidravlično ločnico za tri kotle in toplotno izolacijo:</p> <ul style="list-style-type: none"> <li>- priključni komplet za vsak ogrevalni krogotok (povezovalni vodi, tristopenjska obtočna črpalka, kroglične pipe, polnilna in praznilna pipa, protipovratna loputa, plinska zaporna pipa, varnostni ventil),</li> <li>- toplotna izolacija,</li> <li>- kaskadni odvodnik dimnih plinov 3-kotlovne naprave</li> <li>- potopni tuiec za senzor temperature vtoka,</li> <li>- digitalna kaskadna regulacija in regulacija ogrevalnih krogotokov,</li> <li>- komunikacijski modul kaskada za vsak ogrevalni krogotok</li> <li>- tehnična dokumentacija</li> </ul> <p>Temperaturni režim 60/80°C Q = 95 kW</p>								

## Kotlovnica

Pozicija	Opis	Količina	Dobava /enoto	Montaža /enoto	Skupaj /enoto	Skupaj dobava	Skupaj montaža	Skupaj
	Odgovarja: Viessmann, VITODENS 200-W ali enakovredno (POZ.: D KO-08, D KO-09, D KO-10)	3 kos	- €	0 €	0 €	0 €	0 €	
<b>A1.3</b>	<b>KOGENERACIJSKA NAPRAVA - SPTE</b>							
	Alternativna oprema: Senergie							
	Naprava za soprotizvodnjo elektrike in toplote, plinski Otto motor v protihrupnem ohišju. Sestavni deli: <ul style="list-style-type: none"> <li>- plinski motor,</li> <li>- plinska proga,</li> <li>- hladilni sistem in raztezna posoda,</li> <li>- toplotni izmenjevalec,</li> <li>- 3-potni ventili, zvezno reguliran</li> <li>- izpušni sistem z nadzorom emisij in dušilcem hrupa,</li> <li>- nadzorni panel,</li> <li>- regulacija nivoja v hranilniku</li> <li>- digitalna regulacija krogotoka in komunikacijski modul</li> <li>- gotovo ocevje in ožičenje</li> <li>- antivibracijska zaščita (tiksibilni priključki in gumirane noge)</li> <li>- vse tekočine (olja) za prvi zagon</li> <li>- zagon in šolanje osebja</li> <li>- pridobitev deklaracije in podpore</li> </ul> Temperaturni režim 60/80°C Q = 81 kW Pel = 50 kW Odgovarja: Viessmann, VITOBLOC 200 EM-50/81ali enakovredno (POZ.: D KO-03)	1 kos	- €	0 €	0 €	0 €	0 €	
<b>A1.4</b>	<b>ZALOGOVNIK TOPLE VODE</b>							
	Tlačna posoda kot zalogovnik tople vode z delovnim volumnom min. 9 m <sup>3</sup> (skupni volumen 11 m <sup>3</sup> ), skupaj z vsemi priključki za cevovode in merilno opremo. Izolacija rezervoarja z mineralno volno 300 mm bandažirano z Al-pločevino 0,8 mm. <b>Vnosna odprtina na objektu: 2200x2200 mm</b> V = 11 m <sup>3</sup> Premer plašča: maks. Ø1900 mm Skupna višina: maks. 5200 mm Tmax = 90°C, delovni tlak 3 bar, pmax = 6 bar, PN6. Za izdelavo zalogovnika je potrebno izdelati delavniško dokumentacijo, trdnostni izračun ter varilske, konstrukcijske in montažne detajle na osnovi merske skice projekta št. 568/11-5-43.	1 kos	- €	0 €	0 €	0 €	0 €	0 €
<b>A1.5</b>	<b>NEVTRALIZACIJSKA POSODA</b>							
	Nevtralizacijska posoda za nevtralizacijo kondenzata v plinsko kurjenih proizvajalcih toplote in dimovodne napeljave skupaj s polnilom ustreza za toplotno moč nad 600 kW Odgovarja: Viessmann ATV-DVWK-A 251 ali enakovredno (POZ.:)	1 kos	- €	0 €	0 €	0 €	0 €	0 €
	Nevtralizacijska posoda za nevtralizacijo kondenzata iz kogeneracijske naprave skupaj s polnilom ustreza za toplotne moč do 300 kW Odgovarja: Viessmann ATV-DVWK-A 251 ali enakovredno (POZ.:)	1 kos	- €	0 €	0 €	0 €	0 €	0 €
	Nevtralizacijska posoda za nevtralizacijo kondenzata iz kogeneracijske naprave skupaj s polnilom ustreza za toplotne moč do 100 kW Odgovarja: Viessmann ATV-DVWK-A 251 ali enakovredno							

## Kotlovnica

Pozicija	Opis	Količina	Dobava /enoto	Montaža /enoto	Skupaj /enoto	Skupaj dobava	Skupaj montaža	Skupaj
(POZ.:)		1 kos			- €	0 €	0 €	0 €
<b>A1.6</b>	<b>SISTEM ZA VZDRŽEVANJE TLAKA in DOPONJEVANJE</b>							
	<p><b>Primarna posoda</b>, vzdrževanje tlaka s komprimiranim zrakom, podnožje s senzorjem za merjenje količine vode, jeklena, varjena, barva berilij, za ogrevni vodni sistem.</p> <p>Nominalen volumen: 1500 litrov</p> <p>Maksimalen dovoljen tlak: PS 6 bar</p> <p>in</p> <p><b>Natančno vzdrževanje tlaka</b> s kompresorjem, <math>\pm 0.1</math> bar. Za ogrevalni vodni sistem skladno z EN 12828, EN 12976, ENV 12977, kompaktna regulacijska enota TecBox z vsemi funkcijskimi elementi:</p> <p>izjemno tiho delovanje, tlačno optimiran zagon</p> <p>1 telo ventila z enim prelivnim ventilom in varnostnim ventilom tilsate nadzor dopolnjevanja vode z možnostjo regulacije dopolnjevanja s Pleno P, regulacija BrainCube, za optimalno varno obratovanje,</p> <p>samo-optimizacija s spominsko funkcijo, numerični in grafični prikaz tlaka in prostornine, električni priklop 230V/50Hz s sklopko za ločitev iz omrežja, podatkovni vmesnik RS 485, prosto programabilni digitalni izhodi</p> <p>vsebuje montažni komplet za priključitev na zračni strani TecBox-a s primarno posodo</p> <p>CE-overjeno skladno z evropskimi direktivami PED/DEP 97/23/EC, 89/336/EEC, 73/23/EEC</p> <p>Maksimalen dovoljen tlak: PS 6 bar</p> <p>Električna napetost: 230V / 50Hz</p> <p>Nivo hrupa: SPL 59 dB(A)</p> <p>Električna moč: PA 0,6 kW</p> <p><b>Sistem za dopolnjevanje</b> vode za ogrevalni vodni sistem skladno z EN 12828, EN 12976, ENV 12977, EN12952, EN 12953, hidravlična enota z vsemi funkcijskimi elementi; tilsate dopolnjevanje vode, odvisno od tlaka, za raztezne posode, npr. Compreso</p> <ul style="list-style-type: none"> <li>• z vodnim števcem in zaščito proti povratnemu toku tip BA skladno z EN 1717, DVGW, SVGW, KIWA N.V., KIWA U.K. in testirano po CSTB</li> <li>• regulacija BrainCube, za optimalno varno obratovanje, samo-optimizacija s spominsko funkcijo, numerični in grafični prikaz tlaka, električni priklop 230V/50Hz s sklopko za ločitev iz omrežja, podatkovni vmesnik RS 485, prosto programabilni digitalni izhodi</li> <li>• CE-overjeno skladno z evropskimi direktivami 89/336/EEC, 73/23/EEC</li> </ul> <p>PS 10 bar, Pe = 1.1 kW</p> <p>Odgovarja: Pneumatex Compreso C10.1-6 + CG 1500.6 + Pleno PI 6.1 ali enakovredno</p>	1 kpl			- €	0 €	0 €	0 €
(POZ.: B KO-07)								

## Kotlovnica

Pozicija	Opis	Količina	Dobava /enoto	Montaža /enoto	Skupaj /enoto	Skupaj dobava	Skupaj montaža	Skupaj
A1.7	<b>MEHČALNA NAPRAVA</b>  Avtomatska enojna ionska mehčalna naprava za mehčanje sveže pitne vode za dopolnjevanje ogrevalnega sistema. Sestavni deli: - vstopni filter - tlačna posoda iz armiranega polietilena s kationskim ionskim izmenjevalcem,  - večpotni ventil s krmilnikom, - posoda s solnim ventilom za regeneracijo ionskega izmenjevalca - impulzni vodomer Pretok: 0,2-2,5 m <sup>3</sup> /h Prikjučki DN25, PN6 Delovni tlak do 6 bar Odgovarja: MAK CMC, MINOM 3 ali enakovredno (POZ.: A KO-06)	1 kpl			- €	0 €	0 €	0 €
A1.8	<b>DIMOVODNI SISTEM</b>  Dimnovodni sistem primeren za viazno obratovanje z zemejskim plinom sestavljen iz sestavnih troslojnih kovinskih elementov. Notranja dimna cev iz nerjavnega jekla W.Nr.1.4404, zunanja cev iz nerjavnega jekla W.Nr. 1.4301. Izolacija mineralna volna 25 mm. Višina dimnika: H = 10 m (efektivna 8,25 m) Notranji premer: Ø300 mm Zunanja vertikala: - 1x podstavek z odvodom kondenzata - 1x čistilni element z vratci D - T-kos 85° - 5x osnovna cev 955 - 1x osnovna cev 455 - 3x nastavljivo stensko držalo - 3x podaljšek stenskega držala - 9x objemke - tesnilni elementi cevi Povezovaini kos - priklp dimnika: - 1x čistilni element z vratci W/n - 1x osnovna cev 955 - 2x osnovna cev 455 - 2x koleno z revizijsko odprtino - 1x merilni člen + nastavek za temp. tipalo - 9x objemke - tesnilni elementi cevi - 2x rozeta Odgovarja: Schiedel, ICS-25 ali enakovredno (POZ.: )	1 kpl			- €	0 €	0 €	0 €

## Kotlovnica

Pozicija	Opis	Količina	Dobava /enoto	Montaža /enoto	Skupaj /enoto	Skupaj dobava	Skupaj montaža	Skupaj
	<p>Dimovodni sistem za stenske kotle v kaskadi primeren za vlažno obratovanje z zemeljskim plinom sestavljen iz sestavnih troslojnih kovinskih elementov. Notranja dimna cev iz nerjavnega jekla W.Nr.1.4404, zunanja cev iz nerjavnega jekla W.Nr. 1.4301. Nadtlacna izvedba.</p> <p>Izolacija mineralna volna 25 mm.</p> <p>Višina dimnika: H = 6,4 m (efektivna 3,8 m)</p> <p>Notranji premer: Ø180 mm</p> <p>Zunanja vertikalna:</p> <ul style="list-style-type: none"> <li>- 1x podstavek z odvodom kondenzata</li> <li>- 1x čistilni element z vratci D</li> <li>- T-kos 45°</li> <li>- 5x osnovna cev 955</li> <li>- 1x osnovna cev 455</li> <li>- 3x nastavljivo stensko držalo</li> <li>- 3x podaljšek stenskega držala</li> <li>- 9x objemke</li> <li>- tesnilni elementi cevi</li> </ul> <p>Povezovaini kos - priklp dimnika:</p> <ul style="list-style-type: none"> <li>- 2x čistilni element z vratci W/n</li> <li>- 1x osnovna cev 955</li> <li>- 2x osnovna cev 455</li> <li>- 1x koleno z revizijsko odprtino</li> <li>- 3x merilni člen + nastavek za temp. tipalo</li> <li>- 3x varovalo proti povratnemu toku</li> <li>- 9x objemke</li> <li>- tesnilni elementi cevi</li> <li>- 2x rozeta</li> </ul> <p>Odgovarja: Schiedel, ICS-25 ali enakovredno</p> <p>(POZ.: )</p>	1 kpl	- €	0 €	0 €	0 €	0 €	

### A1.9 RAZDELILNIK

Zbiralnik tople vode, skupaj z vsemi priključki za cevovode in merilno opremo, skupaj s protiprirobnicami.

Tmax = 90°C, PN6.

Za izdelavo razdelilnika je potrebno izdelati delavniško dokumentacijo, trdnostni izračun ter varilske in konstrukcijske detajle na osnovi merske skice projekta št. 568/11-5-41

(POZ.: B KO-01)

1 kos

- €

0 €

0 €

0 €

Zbiralnik tople vode, skupaj z vsemi priključki za cevovode in merilno opremo, skupaj s protiprirobnicami.

Tmax = 90°C, PN6.

Za izdelavo razdelilnika je potrebno izdelati delavniško dokumentacijo, trdnostni izračun ter varilske in konstrukcijske detajle na osnovi merske skice projekta št. 568/11-5-42

(POZ.: B KO-02)

1 kos

- €

0 €

0 €

0 €

### A1.10 OBTOČNA ČRPALKA

Obtočna črpalka za ogrevno vodo Tmax = 90°C, skupaj s frekvenčnim regulatorjem vrtljajev. Prirobnični priključki. Razred energijske učinkovitosti: A.

.1

DN32

H = 3 m

Q = 1 m<sup>3</sup>/h

Pe = 0,045 kW

Odgovarja: WILO, Pico 30/1-6 ali enakovredno

(POZ.: P KO-13.1)

1 kos

- €

0 €

0 €

0 €



## Kotlovnica

Pozicija	Opis	Količina	Dobava /enoto	Montaža /enoto	Skupaj /enoto	Skupaj dobava	Skupaj montaža	Skupaj
.2	DN32 (navojni priključek 1 1/4") H = 3 m Q = 3 m3/h P = 0,09 kW Odgovarja: WILO, Stratos 30/1-6 ali enakovredno (POZ.: P KO-14.1)	1 kos	- €	0 €	0 €	0 €	0 €	0 €
.3	DN50 H = 6 m Q = 8 m3/h P = 0,43 kW Odgovarja: WILO, Stratos 50/1-9 ali enakovredno (POZ.: P KO-15.1, P KO-16.1)	2 kos	- €	0 €	0 €	0 €	0 €	0 €
.4	DN65 H = 6 m Q = 25 m3/h P = 0,8 kW Odgovarja: WILO, Stratos 65/1-12 ali enakovredno (POZ.: P KO-17.1)	1 kos	- €	0 €	0 €	0 €	0 €	0 €
.5	Obtočna črpalka za ogrevno vodo T max = 90°C, on/off. Prirobnični priključki. Za obtok ogrevne vode med enoto SPTE in hranilnikom DN40 (prirobnični priključek) H = 5,5 m Q = 4 m3/h P = 0,4 kW Odgovarja: WILO, Top-S 40/7 ali enakovredno (POZ.: P KO-18)	1 kos	- €	0 €	0 €	0 €	0 €	0 €

## A2 MERITVE, REGULACIJE, KRMILJENJE

Alternativna merilna oprema: E+H, Elpro, Jumo, Wika, Inol

### A2.1 MERILNIK TEMPERATURE

**Temperaturno tipalo** RTD za meritev in regulacijo temperature ogrevne vode V90/70 v zaščitni tulki iz AISI 316L, premera 9 mm in dolžine 100 mm. Signal 4...20 mA. Procesni priključek G1/2". Montaža v koleno ali cev pod kotom 45° proti toku.

Merilno območje: 0-120°C

Odgovarja: E+H, Omnigrad M TR10-ABA1CAS533000 ali enakovredno

(POZ.: TIC KO-01.106, TIC KO-02.101, TI KO-05.107, TI KO-11.107)

4 kos

- €

0 €

0 €

0 €

**Temperaturno tipalo** RTD za meritev in regulacijo temperature ogrevne vode V90/70 v zaščitni tulki iz AISI 316L, premera 9 mm in dolžine 580 mm. Signal 4...20 mA. Procesni priključek G1/2". Montaža v plašč zalogovnika B-KO-04.

Merilno območje: 0-120°C

Odgovarja: E+H, Omnigrad M TR10-ABA1CASK33000 ali enakovredno

(POZ.: TI KO-04.101, TI KO-04.102, TI KO-04.103, TI KO-04.104, TI KO-04.105, )

5 kos

- €

0 €

0 €

0 €

## Kotlovnica

Pozicija	Opis	Količina	Dobava /enoto	Montaža /enoto	Skupaj /enoto	Skupaj dobava	Skupaj montaža	Skupaj
A2.2	<b>MERILNIK TEMPERATURE</b> <b>Zunanje temperaturno tipalo</b> za meritev in regulacijo, s plastičnim zaščitnim ohišjem, primerno za montažo na steno. Signal 4...20 mA, ožičenje Pt100; 3-žično, skupaj s pretvornikom v glavi z nastavljivim merilnim območjem. Merilno območje: -30...+50°C  Odgovarja: E+H, Omnicrad T TST434-K1B3G0 ali enakovredno (POZ.: TIC KO-001.100)	1 kos			- €	0 €	0 €	0 €
A2.3	<b>TERMOMETER</b> <b>Lokalni bimetalni termometer</b> za prikaz temperature ogrevne vode. Procesni priključek G1/2". Premer ohišja 100 mm, dolžina tipala 60 mm. Tulka iz medenine. Priključek zadaj. Merilno območje: 10-110°C Kazalno območje: 0-120°C  Odgovarja: Matern (WIKA), tip 50 ali enakovredno (POZ.: TI KO-U1.101, TI KO-U1.102, TI KO-U1.103, TI KO-01.104, TI KO-01.105, TI KO-01.108, TI KO-01.110, TI KO-01.111, TI KO-01.112, TI KO-02.102, TI KO-03.101, TI KO-03.102, TI KO-04.114, TI KO-05.101, TI KO-05.102, TI KO-05.107, TI KO-11.102, TI KO-11.104, TI KO-11.107, TI KO-13.101, TI KO-14.101, TI KO-15.101, TI KO-16.101, TI KO-17.101)  Lokalni bimetalni termometer za prikaz temperature ogrevne vode. Procesni priključek G1/2". Premer ohišja 100 mm, dolžina tipala 160 mm. Tulka iz medenine. Priključek zadaj. Merilno območje: 10-110°C Kazalno območje: 0-120°C  Odgovarja: Matern (WIKA), tip 50 ali enakovredno (POZ.: TI KO-04.107, TI KO-04.109)	24 kos			- €	0 €	0 €	0 €
		2 kos			- €	0 €	0 €	0 €
A2.4	<b>MERILNIK TLAKA</b> <b>Tlačni merilni pretvornik</b> , merilno območje 0 - 6 bar, konektorski priključek, izhodni signal 4-20mA, procesni priključek G1/2"-zunanj, vključno z tesnilnim materialom in funkcionalno montažo. Napajanje 24V DC  Odgovarja: E+H Cerabar T PMC 131 ali enakovredno (POZ.: PI KO-01.107, PI KO-02.103)	2 kos			- €	0 €	0 €	0 €
A2.5	<b>MANOMETER</b> <b>Lokalni manometer</b> za prikaz tlaka ogrevne vode. Procesni priključek G1/2". Skupaj z manometrskim ventilom 1/2" z odprtino za razbremenitev DIN16270 in U-cevko. Premer ohišja 100 mm. Merilno območje: 0-6 bar.  Odgovarja: Matern (WIKA), tip 111.10 ali enakovredno (POZ.: PI KO-01.109, PI KO-02.104, PI KO-13.102, PI KO-14.102, PI KO-15.102, PI KO-16.102, PI KO-17.102)	7 kpl			- €	0 €	0 €	0 €

## Kotlovnica

Pozicija	Opis	Količina	Dobava /enoto	Montaža /enoto	Skupaj /enoto	Skupaj dobava	Skupaj montaža	Skupaj
A2.6	<b>MERILNIK PRETOKA - KALORIMETER</b>							
	<p><b>Toplotni števec</b> za spremljanje toplotne energije ogrevne tople vode (Tmax =90°C) skozi kaskado stenskih kotlov. Števec naj bo sestavljen iz ultrazvočnega merilnika pretoka, računske enote, dveh temperaturnih tipal Pt-500, skupaj z potopnimi tulkami in kablom (3m) in z vsem priključnim materialom.</p> <p>Урциска калитса мотра омогосаи изиоде с signaи.</p> <ul style="list-style-type: none"> <li>- Temperaturo dovoda</li> <li>- Temperaturo povratka</li> <li>- Količino vode (m3)</li> <li>- Energijo (kWh)</li> </ul> <p>Za povezavo s centralnim nadzornim sistemom je potreben komunikacijski modul z M-BUS povezavo (impulzna vhoda) Prirobnični priključki. PN10 Qn = 13 m3/h Odgovarja: ITRON, tip CF Echo II Qn 15 DN50 + CF55 ali enakovredno (POZ.: FIQ KO-11.105)</p>	1 kos	- €	0 €	0 €	0 €	0 €	
	<p><b>Ioplotni števec</b> za spremljanje toplotne energije ogrevne tople vode (Tmax =90°C) skozi kotel 1. Števec naj bo sestavljen iz ultrazvočnega merilnika pretoka, računske enote, dveh temperaturnih tipal Pt-500, skupaj z potopnimi tulkami in kablom (3m) in z vsem priključnim materialom.</p> <p>Урциска калитса мотра омогосаи изиоде с signaи.</p> <ul style="list-style-type: none"> <li>- Temperaturo dovoda</li> <li>- Temperaturo povratka</li> <li>- Količino vode (m3)</li> <li>- Energijo (kWh)</li> </ul> <p>Za povezavo s centralnim nadzornim sistemom je potreben komunikacijski modul z M-BUS povezavo (impulzna vhoda) Prirobnični priključki. PN10 Qn = 25 m3/h Odgovarja: ITRON, tip CF Echo II Qn 15 DN50 + CF55 ali enakovredno (POZ.: FIQ KO-05.105)</p>	1 kos	- €	0 €	0 €	0 €	0 €	
	<p><b>Ioplotni števec</b> za spremljanje toplotne energije ogrevne tople vode (Tmax =90°C) na kogeneracijski enoti in akumulatorju kogeneracijske enote. Števec naj bo sestavljen iz ultrazvočnega merilnika pretoka, računske enote, dveh temperaturnih tipal Pt-500, skupaj z potopnimi tulkami in kablom (3m) in z vsem priključnim materialom.</p> <p>Урциска калитса мотра омогосаи изиоде с signaи.</p> <ul style="list-style-type: none"> <li>- Temperaturo dovoda</li> <li>- Temperaturo povratka</li> <li>- Količino vode (m3)</li> <li>- Energijo (kWh)</li> </ul> <p>Za povezavo s centralnim nadzornim sistemom je potreben komunikacijski modul z M-BUS povezavo (impulzna vhoda) Navojni priključki. PN10 Qn = 5 m3/h Odgovarja: ITRON, tip CF Echo II Qn 6 DN32 G40B + CF55 ali enakovredno (POZ.: FIQ KO-03.104, FIQ KO-04.112)</p>	2 kos	- €	0 €	0 €	0 €	0 €	

## Kotlovnica

Pozicija	Opis	Količina	Dobava /enoto	Montaža /enoto	Skupaj /enoto	Skupaj dobava	Skupaj montaža	Skupaj
<b>A3</b>	<b>ARMATURE</b>							
	Alternativna oprema:							
<b>A3.1</b>	<b>ZAPORNI VENTIL S PRIPADAJOČIM POGONOM</b>							
	<b>Zaporni krogelni ventil</b> s prirobnicnimi priključki in elektromotornim pogonom on/off. Napajanje 24 VDC. Material ohišja ponikljana medenina, krogle in vretena kromirana medenina. Medij: ogrewna voda Tmax=90°C.							
	DN50, PN6 Odgovarja: Belimo R650R+SR24A-S+S1A, DN50 ali enakovredno (POZ.: VD-KO-04.04)	1 kos			- €	0 €	0 €	0 €
	DN65, PN6 Odgovarja: Belimo R665R+SR24A-S+S1A, DN65 ali enakovredno (POZ.: VD-KO-11.02)	1 kos			- €	0 €	0 €	0 €
	DN80, PN6 Odgovarja: Belimo R680R+SR24A-S+S1A, DN80 ali enakovredno (POZ.: VD-KO-05.02)	1 kos			- €	0 €	0 €	0 €
<b>A3.2</b>	<b>KROGELNI ZAPORNI VENTIL, navojni</b>							
	<b>Krogelni ventil</b> z navojnimi priključki in dolgo siluminško ročko. Material ohišja iz kovane medenina, tesnilo PTFE. Medij: ogrewna voda Tmax=90°C.							
	DN15 (1/2") - odzračevanja Odgovarja: Kovina, KV102, 1/2" ali enakovredno (POZ.: )	23 kos			- €	0 €	0 €	0 €
	DN20 (3/4") Odgovarja: Kovina, KV103, 3/4" ali enakovredno (POZ.: H-KO-01.31, H-KO-02.03, H-KO-02.21, H-KO-04.11, H-KO-05.08)	5 kos			- €	0 €	0 €	0 €
	DN25 (1") Odgovarja: Kovina, KV104, 1" ali enakovredno (POZ.: H-KO-06.01, H-KO-06.02, H-KO-06.03, H-KO-06.05)	4 kos			- €	0 €	0 €	0 €
	DN32 (1 1/4") Odgovarja: Kovina, KV105, 1 1/4" ali enakovredno (POZ.: H-KO-01.15, H-KO-01.30, H-KO-02.10, H-KO-13.02)	4 kos			- €	0 €	0 €	0 €
	DN40 (1 1/2") Odgovarja: Kovina, KV106, 1 1/2" ali enakovredno (POZ.: H-KO-01.26, H-KO-03.02, H-KO-03.04, H-KO-04.01, H-KO-04.02, H-KO-14.02)	6 kos			- €	0 €	0 €	0 €
	DN50 (2") Odgovarja: Kovina, KV107, 2" ali enakovredno (POZ.: H-KO-01.01, H-KO-01.11, H-KO-02.12, H-KO-04.03, H-KO-04.06, H-KO-04.07, H-KO-04.10, H-KO-08.01, H-KO-08.02, H-KO-08.04, H-KO-09.01, H-KO-09.02, H-KO-09.04, H-KO-10.01, H-KO-10.02, H-KO-10.04)	16 kos			- €	0 €	0 €	0 €

## Kotlovnica

Pozicija	Opis	Količina	Dobava /enoto	Montaža /enoto	Skupaj /enoto	Skupaj dobava	Skupaj montaža	Skupaj
A3.3	<b>KROGELNI ZAPORNI VENTIL, prirobnični</b>							
	<p><b>Krogelni ventil</b> s prirobničnimi priključki. Material ohišja iz nodularne medenina, krogla in vreteno iz medenine, ročka iz ogljikovega jekla, tesnilo PTFE. Medij: ogrewna voda Tmax=90°C. DN65, PN6</p> <p>Odgovarja: Polix, KPC PN6 DP NB PB DN65 ali enakovredno</p> <p>(POZ.: H-KO-01.02, H-KO-01.03, H-KO-01.12, H-KO-01.13, H-KO-01.16, H-KO-01.27, H-KO-01.28, H-KO-02.02, H-KO-02.04, H-KO-02.08, H-KO-02.09, H-KO-02.14, H-KO-02.16, H-KO-05.05, H-KO-11.03, H-KO-15.02, H-KO-16.02)</p> <p>DN100, PN6</p> <p>Odgovarja: Polix, KPC PN6 DP NB PB DN100 ali enakovredno</p> <p>(POZ.: H-KO-01.04, H-KO-01.14, H-KO-01.29, H-KO-02.05, H-KO-02.18, H-KO-05.03, H-KO-05.04, H-KO-17.02)</p>	17 kos	- €	0 €	0 €	0 €	0 €	
A3.4	<b>KROGELNI ZAPORNI VENTIL - z zaklenjeno ročko</b>							
	<p><b>Namenski krogelni ventil</b> z navojnimi priključki za vgradnjo v sistem za vzdrževanja tlaka (raztena posoda). Material ohišja iz nodularne medenina, krogla in vreteno iz medenine, ročka iz ogljikovega jekla, tesnilo PTFE. Medij: ogrewna voda Tmax=90°C. DN32 (1 1/4")</p> <p>Odgovarja: , 1 1/4" ali enakovredno</p> <p>(POZ.: H-KO-07.02, H-KO-07.03, H-KO-07.04)</p> <p>DN40 (1 1/2")</p> <p>Odgovarja: , 1 1/4" ali enakovredno</p> <p>(POZ.: H-KO-07.01)</p>	3 kos	- €	0 €	0 €	0 €	0 €	
		1 kos	- €	0 €	0 €	0 €	0 €	
A3.5	<b>NEPOVRATNI VENTIL, navojni</b>							
	<p><b>Nepovratni ventil</b> z navojnimi priključki. Material ohišja iz medenina, tesnilo NBR. Medij: ogrewna voda Tmax=90°C. DN25 (1")</p> <p>Odgovarja: (POZ.: R-KO-06.04)</p> <p>DN32 (1 1/4")</p> <p>Odgovarja: (POZ.: R-KO-13.01)</p> <p>DN40 (1 1/2")</p> <p>Odgovarja: (POZ.: R-KO-03.03, R-KO-14.01)</p> <p>DN50 (2")</p> <p>Odgovarja: (POZ.: R-KO-04.09)</p>	1 kos	- €	0 €	0 €	0 €	0 €	
		1 kos	- €	0 €	0 €	0 €	0 €	
		2 kos	- €	0 €	0 €	0 €	0 €	
		1 kos	- €	0 €	0 €	0 €	0 €	

## Kotlovnica

Pozicija	Opis	Količina	Dobava /enoto	Montaža /enoto	Skupaj /enoto	Skupaj dobava	Skupaj montaža	Skupaj
A3.6	<b>NEPOVRATNI VENTIL, medprirobnični</b>							
	<b>Nepovratni ventil</b> medprirobnične izvedbe. Material ohišja iz medenina, tesnilo PTFE. Medij: ogrevna voda Tmax=90°C. DN65, PN16 Odgovarja: Gestra, RK41 ali enakovredno (POZ.: R-KO-11.05, R-KO-15.01, R-KO-16.01)	3 kos			- €	0 €	0 €	0 €
	DN100, PN16 Odgovarja: Gestra, RK41 ali enakovredno (POZ.: R-KO-05.07, R-KO-17.01)	2 kos			- €	0 €	0 €	0 €
A3.7	<b>VENTIL ZA HIDRAVLIČNO URAVNOVEŠENJE</b>							
	<b>Ventil za hidravlično uravnoteženje</b> sistema ogrevne vode navojne izvedbe. Material ohišja iz medenina, tesnilo EPDM. Medij: ogrevna voda Tmax=90°C. DN25 Odgovarja: TA Armature, STAD 52151-025 ali enakovredno (POZ.: V-KO-01.25)	1 kos			- €	0 €	0 €	0 €
	DN40 Odgovarja: TA Armature, STAD 52151-040 ali enakovredno (POZ.: V-KO-01.21, V-KO-04.05)	2 kos			- €	0 €	0 €	0 €
A3.8	<b>VENTIL ZA HIDRAVLIČNO URAVNOVEŠENJE</b>							
	<b>Ventil za hidravlično uravnoteženje</b> sistema ogrevne vode prirobnične izvedbe. Material ohišja iz medenina, tesnilo EPDM. Medij: ogrevna voda Tmax=90°C. DN65 Odgovarja: TA Armature, STAD 52181-065 ali enakovredno (POZ.: V-KO-01.22, V-KO-01.23, V-KO-11.01)	3 kos			- €	0 €	0 €	0 €
	DN80 Odgovarja: TA Armature, STAD 52181-080 ali enakovredno (POZ.: V-KO-01.24, V-KO-05.01)	2 kos			- €	0 €	0 €	0 €
A3.9	<b>ODVAJALEC MULJA</b>							
	<b>Odvajalec mulja</b> prirobnične izvedbe za odstranjevanje nečistoč iz omrežja ogrevne vode (prepustnost delcev < 5 µm). Jekleno ohišje. Medij: ogrevna voda Tmax=90°C. DN50, PN10, maksimalni predviden pretok 5 m3/h Odgovarja: Spirotech, Spirotrap BF050 ali enakovredno (POZ.: S-KO-04.08)	1 kos			- €	0 €	0 €	0 €
	DN65, PN10, maksimalni predviden pretok 13 m3/h Odgovarja: Spirotech, Spirotrap BF065 ali enakovredno (POZ.: S-KO-05.06, S-KO-11.04)	2 kos			- €	0 €	0 €	0 €
A3.10	<b>VARNOSTNI VENTIL</b>							
	<b>Varnostni ventil</b> , navojne izvedbe. Tlak odpiranja 6 bar nadtlak. DN15 (1/2") (POZ.: VV-KO-03.05, VV-KO-04.07, VV-KO-08.03, VV-KO-09.03, VV-KO-10.03)	5 kos			- €	0 €	0 €	0 €

## Kotlovnica

Pozicija	Opis	Količina	Dobava /enoto	Montaža /enoto	Skupaj /enoto	Skupaj dobava	Skupaj montaža	Skupaj
	DN32 (1 1/4") (POZ.: VV-KO-05.09)	1 kos			- €	0 €	0 €	0 €

### A4 CEVI IN CEVNI ELEMENTI

A4.1	<b>CEV, brezšivna, St. 35.8 (alternativna izbira St.37.0)</b> normalna debelina stene po DIN 2458/1629/ EN 10216-1, medij: ogrewna voda V80/60°C							
	DN15 Ø21,3x2,0 mm - odduhi in izpusti	120 m			- €	0 €	0 €	0 €
	DN20 Ø26,9x2,3 mm	0,5 m			- €	0 €	0 €	0 €
	DN25 Ø33,7x2,6 mm	15 m			- €	0 €	0 €	0 €
	DN32 Ø42,4x2,6 mm	20 m			- €	0 €	0 €	0 €
	DN40 Ø48,3x2,6 mm	88 m			- €	0 €	0 €	0 €
	DN50 Ø60,3x2,9 mm	36 m			- €	0 €	0 €	0 €
	DN65 Ø76,1x2,9 mm	84 m			- €	0 €	0 €	0 €
	DN100 Ø114,3 x3,6 mm	39 m			- €	0 €	0 €	0 €
A4.2	<b>CEV, pocinkana</b> Skupaj z vsemi fazonskimi kosi in montažnim materialom. Medij: pitna voda Tmax = 70°C							
	1" Ø33,7x3,25 mm	2 m			- €	0 €	0 €	0 €
	5/4" Ø48,3x3,25 mm	4 m			- €	0 €	0 €	0 €
A4.3	<b>KOLENO 90°, brezšivno, St. 35.8</b> Izdelano po DIN 2605, medij:ogrewna voda V80/60°C							
	DN15 Ø21,3x2,0 mm	71 kos			- €	0 €	0 €	0 €
	DN20 Ø26,9x2,3 mm	3 kos			- €	0 €	0 €	0 €
	DN25 Ø33,7x2,6 mm	11 kos			- €	0 €	0 €	0 €
	DN32 Ø42,4x2,6 mm	15 kos			- €	0 €	0 €	0 €
	DN40 Ø48,3x2,6 mm	46 kos			- €	0 €	0 €	0 €
	DN50 Ø60,3x2,9 mm	13 kos			- €	0 €	0 €	0 €
	DN65 Ø76,1x2,9 mm	36 kos			- €	0 €	0 €	0 €
	DN100 Ø114,3 x3,6 mm	18 kos			- €	0 €	0 €	0 €
A4.4	<b>T-KOS, brezšiven, St. 35.8</b> Narejena po DIN2615, medij: ogrewna voda V80/60°C							
	DN40 Ø48,3 mm	2 kos			- €	0 €	0 €	0 €
	DN65 Ø76,1 mm	kos			- €	0 €	0 €	0 €
	DN100 Ø114,3 x3,6 mm	kos			- €	0 €	0 €	0 €
A4.5	<b>REDUCIRNI KOS, brezšiven, St. 35.8</b> Narejena po DIN 2616, medij: ogrewna voda V60/40°C							
	DN100/DN65 Ø114,3xØ76,1x2,9mm	4 kos			- €	0 €	0 €	0 €
	DN32/DN25 Ø42,4xØ33,7x3,2mm	kos			- €	0 €	0 €	0 €
	DN40/DN25 Ø48,3xØ33,7x2,6mm	2 kos			- €	0 €	0 €	0 €
	DN40/DN32 Ø48,3xØ42,4x2,6mm	1 kos			- €	0 €	0 €	0 €
	DN50/DN25 Ø60,3xØ33,7x2,6mm	2 kos			- €	0 €	0 €	0 €
	DN50/DN32 Ø60,3xØ42,4x2,6mm	1 kos			- €	0 €	0 €	0 €
	DN50/DN40 Ø60,3xØ48,3x2,9 mm	2 kos			- €	0 €	0 €	0 €
	DN65/DN40 Ø76,1xØ48,3x2,6mm	2 kos			- €	0 €	0 €	0 €
	DN65/DN50 Ø76,1xØ60,3x2,9 mm	4 kos			- €	0 €	0 €	0 €

## Kotlovnica

Pozicija	Opis	Količina	Dobava /enoto	Montaža /enoto	Skupaj /enoto	Skupaj dobava	Skupaj montaža	Skupaj
A4.6	<b>PRIROBNICA, varilna, z grlom, St. 35.8</b>							
	Narejena po DIN 2633, medij: V80/60°C							
	DN32, PN6	3 kos			- €	0 €	0 €	0 €
	DN40, PN6	9 kos			- €	0 €	0 €	0 €
	DN50, PN6	23 kos			- €	0 €	0 €	0 €
	DN65, PN6	33 kos			- €	0 €	0 €	0 €
	DN100, PN6	16 kos			- €	0 €	0 €	0 €
A4.7	<b>NASTAVEK ZA GUMIJASTO CEV</b>							
	<b>Nastavek za gumijasto cev</b> z navojnim priključkom. Tesnilo O-obroč EPDM. Medij: ogrewna voda Tmax=90°C.							
	DN20 (3/4")							
	Odgovarja: Kovina, NC55, 3/4" ali enakovredno	4 kos			- €	0 €	0 €	0 €
A4.8	<b>POMOŽNI MONTAŽNI MATERIAL</b>							
	<b>Pomožni montažni material</b> za montažo navojnih elementov, kot naprimer privijala, dvovijačniki, reducirke, prehodni kosi, spojni kosi in drugo raznih dimenzij.							
	Ocena	1 kpl			- €	0 €	0 €	0 €

## A5 OPREMA CEVOVODOV

A5.1	<b>PODPORE</b>							
	Obešala in cevne objemke primerne za vgradnjo na strop, steno ali tla, skupaj z navojno palico, pritrdilnim materialom in pocinkanimi profili za izdelavo podporne konstrukcije.							
	Cevne objemke z elastičnim vložkom (profilno gumo) primerne za montažo na jeklene cevi. (Tmax = 100°C)							
	DN15 Ø21,3 mm - max. razdalja med podporami 1,2 m	50 kpl			- €	0 €	0 €	0 €
	DN32 Ø42,4 mm - max. razdalja med podporami 2,2 m	12 kpl			- €	0 €	0 €	0 €
	DN40 Ø48,3 mm - max. razdalja med podporami 2,4 m	8 kpl			- €	0 €	0 €	0 €
	DN50 Ø60,3 mm - max. razdalja med podporami 3,1 m	10 kpl			- €	0 €	0 €	0 €
	DN65 Ø76,1 mm - max. razdalja med podporami 3,3 m	26 kpl			- €	0 €	0 €	0 €
	DN100 Ø114,3 mm - max. razdalja med podporami 4,2 m	6 kpl			- €	0 €	0 €	0 €
	Ustreza: Sikla, Stabil D - M16 Silikon ali enakovredno + navojne palice in pritrdilni material (ocena 100 kg)							
A5.2	<b>IZOLACIJA</b>							
	<b>Izolacija</b> z zaprto celično strukturo (penasta guma) s parno zaporo na zunanji strani za izoliranje cevodovov ogrewnne vode V80/60°C. Ustreza Armacell AC - plošče, ali ustrezni cevaki. Prevodnost materiala naj bo manjša od 0,0035W/mK							
	Za cev:							
	DN32 Ø42,4 mm - cevaki AC 32 x 25 mm	20 t.m.			- €	0 €	0 €	0 €
	DN40 Ø48,3 mm - dvojni ovoj plošče s=19+19 mm	59 m <sup>2</sup>			- €	0 €	0 €	0 €
	DN50 Ø60,3 mm - dvojni ovoj plošče s=25+25 mm	35 m <sup>2</sup>			- €	0 €	0 €	0 €
	DN65 Ø76,1 mm - dvojni ovoj plošče s=32+32 mm	91 m <sup>2</sup>			- €	0 €	0 €	0 €
	DN100 Ø114,3 mm - trojni ovoj plošče s=32+32+32 mm	90 m <sup>2</sup>			- €	0 €	0 €	0 €
	DN200 Ø219 mm - trojni ovoj plošče s=32+32+32 mm	25 m <sup>2</sup>			- €	0 €	0 €	0 €



## Kotlovnica

Pozicija	Opis	Količina	Dobava /enoto	Montaža /enoto	Skupaj /enoto	Skupaj dobava	Skupaj montaža	Skupaj
<b>A6 OSTALA OPREMA</b>								
<b>A6.1 PREZRAČEVALNE REŠETKE</b>								
	Dobava in montaža zaščitne prezračevalne rešetke z vodoravnimi lamelami in zaščitno mrežo, primerna za vgradnjo v zidano steno, s skritim načinom pritrditve. Skupaj z montažnim materialom. Aluminiasti ekstrudirani profili. Minimalni prosti presek: 0,205 m <sup>2</sup> Odgovarja: AR-13/2 - 800 x 400 mm ali enakovredno	3 kpl	- €	0 €	0 €	0 €	0 €	0 €
<b>A6.2 REGULACIJSKA ŽALUZIJA</b>								
	Dobava in montaža regulacijske žaluzije z ročnim pogonom, primerna za vgradnjo v kombinaciji z izbrano prezračevalno rešetko. Izdelana iz pocinkane pločevine, sestavljena iz osnovnega okvirja in med seboj povezanih vzporednih lamel, PVC puše. Skupaj z montažnim materialom. Odgovarja: Hidria, RŽ-1A - 800 x 400 mm ali enakovredno	2 kpl	- €	0 €	0 €	0 €	0 €	0 €
<b>A6.3 GASILNIKI</b>								
	Dobava in montaža gasilnega aparata za suho gašenje, skupaj z stenskim nosilcem Prah (ABC) - 9 kg CO <sub>2</sub> - 5 kg	2 kpl 1 kpl	- € - €	0 € 0 €	0 € 0 €	0 € 0 €	0 € 0 €	0 € 0 €
<b>A7 ODVOD KONDENZATA - Kanalizacija - Odzračevanje</b>								
<b>A7.1 CEV, brezšivna, W.Nr. 14301</b>								
	normalna debelina stene po DIN 2458/1629/ EN 10216-1, medij: kondenzat kislega značaja, vključno s fazonskimi elementi in pritrdilnim materialom DN40 Ø48,3x2,6 mm DN20 Ø26,9x2,3 mm	18 m 10 m	- € - €	0 € 0 €	0 € 0 €	0 € 0 €	0 € 0 €	0 € 0 €
<b>A7.2 CEV, PP, Ø40mm</b>								
	PP kanalizacijska cev za montažo pod tlak, vključno s fazonskimi elementi in tesnili - vodena v tlaku CEV PP Ø40mm	7 m	- €	0 €	0 €	0 €	0 €	0 €
<b>A7.3 ZBIRNI LIJAK ODZRAČEVANJA CEVOVODOV</b>								
	Lijak, zbirni za odzračevanje covovodov in odmuljevalnika 1250x150x500, z odprtino za odtok Ø40mm, vključno z montažnim materialom.	1 kom	- €	0 €	0 €	0 €	0 €	0 €
<b>A7.4 ZBIRNI LIJAK ODZRAČEVANJA CEVOVODOV</b>								
	Lijak, zbirni za odzračevanje covovodov in odmuljevalnika 250x150x150, z odprtino za odtok Ø40mm, vključno z montažnim materialom.	1 kom	- €	0 €	0 €	0 €	0 €	0 €
<b>A7.5 TALNI SIFON</b>								
	Talni sifon s pohodno rešetko 200x200 mm	1 kom	- €	0 €	0 €	0 €	0 €	0 €
						<b>Skupaj dobava</b>	<b>Skupaj montaža</b>	<b>Skupaj</b>
<b>SKUPAJ:</b>						<b>0 €</b>	<b>0 €</b>	<b>0 €</b>

Pozicija	Opis	Količina	Dobava /enoto	Montaža /enoto	Skupaj /enoto	Skupaj dobava	Skupaj montaža	Skupaj
<b>B1 OPREMA</b>								
Alternativna oprema:								
<b>B1.1 OBTOČNA ČRPALKA</b>								
	Obtočna črpalka za ogrevno vodo $T_{max} = 90^{\circ}C$ , skupaj s frekvenčnim regulatorjem vrtljajev. Prirobnični priključki. Razred energijske učinkovitosti: A. DN32 H = 4 Q = 3,5 m <sup>3</sup> /h P = 0,13 kW Odgovarja: WILO, Stratos 30/1-8 ali enakovredno (POZ.: P K1-01.1)	1 kos	- €	0 €	0 €	0 €	0 €	0 €
<b>B2 MERITVE, REGULACIJE, KRMILJENJE</b>								
Alternativna merilna oprema: E+H, Elpro, Jumo, Wika, Inol								
<b>B2.1 MERILNIK TEMPERATURE</b>								
	<b>Temperaturno tipalo</b> RTD za meritev in regulacijo temperature ogrevne vode V90/70 v zaščitni tulki iz AISI 316L, premera 9 mm in dolžine 100 mm. Signal 4...20 mA. Procesni priključek G1/2". Montaža v koleno ali cev pod kotom 45° proti toku. Merilno območje: 0-120°C Odgovarja: E+H, Omnigrad M TR10-ABA1CAS533000 ali enakovredno (POZ.: TIC K1-01.103)	1 kos	- €	0 €	0 €	0 €	0 €	0 €
<b>B2.2 TERMOMETER</b>								
	Lokalni bimetalni termometer za prikaz temperature ogrevne vode. Procesni priključek G1/2". Premer ohišja 100 mm, dolžina tipala 60 mm. Tulka iz medenine. Priključek zadaj. Merilno območje: 10-110°C Kazalno območje: 0-120°C Odgovarja: Materm (WIKA), tip 50 ali enakovredno (POZ.: TI K1-01.102, TI K1-01.107, TI K1-02.101, TI K1-02.104)	4 kos	- €	0 €	0 €	0 €	0 €	0 €
<b>B2.3 MERILNIK TLAKA</b>								
	<b>Tlačni merilni pretvornik</b> , merilno območje 0 - 6 bar, konektorski priključek, izhodni signal 4-20mA, procesni priključek G1/2"-zunanji, vključno z tesnilnim materialom in funkcionalno montažo. Napajanje 24V DC Odgovarja: E+H Cerabar T PMC 131 ali enakovredno (POZ.: PI K1-01.104)	1 kos	- €	0 €	0 €	0 €	0 €	0 €
<b>B2.4 MANOMETER</b>								
	<b>Lokalni manometer</b> za prikaz tlaka ogrevne vode. Procesni priključek G1/2". Skupaj z manometriskim ventilom z odprtino za razbremenitev DIN16270 in U-cevko. Premer ohišja 100 mm. Merilno območje: 0-6 bar. Odgovarja: Materm (WIKA), tip 111.10 ali enakovredno (POZ.: PI K1-01.105, PI K1-01.106, PI K1-02.103)	3 kpl	- €	0 €	0 €	0 €	0 €	0 €

Pozicija	Opis	Količina	Dobava /enoto	Montaža /enoto	Skupaj /enoto	Skupaj dobava	Skupaj montaža	Skupaj
B2.5	<b>MERILNIK PRETOKA - KALORIMETER</b> <b>Toplotni števec</b> za spremljanje toplotne energije ogrevne tople vode (Tmax =90°C) v toplotni postaji. Števec naj bo sestavljen iz ultrazvočnega merilnika pretoka, računske enote, dveh temperaturnih tipal Pt-500, skupaj z potopnimi tulkami in kablom (3m) in z vsem priključnim materialom. Oprema mora omogočati izhode s signali: - Temperaturo dovoda - Temperaturo povratka - Količino vode (m3) - Energijo (kWh) Za povezavo s centralnim nadzornim sistemom je potreben komunikacijski modul z M-BUS povezavo (impulzna vhoda) Navojni priključki. PN10 Qn = 3,5 m3/h Odgovarja: ITRON, tip CF Echo II Qn 3,5 DN25 G32B + CF55 ali enakovredno (POZ.: FIQ K1-02.103)	1 kos	- €	0 €	0 €	0 €	0 €	
<b>B3 ARMATURE</b>								
Alternativna oprema:								
B3.1	<b>REGULACIJSKI TROPOTNI VENTIL S PRIPADAJOCIM POGONOM</b>  <b>Regulacijski tropotni krogelni ventil</b> z navojnimi priključki in elektromotonom pogonom z zvezno regulacijo 0...10V. Napajanje 24 VDC. Material ohišja ponikljana medenina, krogle in vretena nerjavno jeklo. Medij: ogrevna voda Tmax=90°C. DN25 (1"). Odgovarja: Belimo R323+NR24A-SR+S1A, DN25 ali enakovredno (POZ.: VA-K1-01.03)	1 kos	- €	0 €	0 €	0 €	0 €	
B3.2	<b>KROGELNI ZAPORNI VENTIL, navojni</b>  <b>Krogelni ventil</b> z navojnimi priključki in dolgo siluminsko ročko. Material ohišja iz kovane medenina, tesnilo PTFE. Medij: ogrevna voda Tmax=90°C. DN15 (1/2") - odzračevanja Odgovarja: Kovina, KV102, 1/2" ali enakovredno (POZ.: )	2 kos	- €	0 €	0 €	0 €	0 €	
	DN20 (3/4") Odgovarja: Kovina, KV103, 3/4" ali enakovredno (POZ.: H-K1-01.04, H-K1-02.04)	2 kos	- €	0 €	0 €	0 €	0 €	
	DN32 (1 1/4") Odgovarja: Kovina, KV105, 1 1/4" ali enakovredno (POZ.: H-K1-01.11, H-K1-01.13, H-K1-02.01)	3 kos	- €	0 €	0 €	0 €	0 €	
	DN40 (1 1/2") Odgovarja: Kovina, KV106, 1 1/2" ali enakovredno (POZ.: H-K1-01.01, H-K1-01.10, H-K1-02.02)	3 kos	- €	0 €	0 €	0 €	0 €	
B3.3	<b>NEPOVRATNI VENTIL, navojni</b>  <b>Nepovratni ventil</b> z navojnimi priključki. Material ohišja iz medenina, tesnilo NBR. Medij: ogrevna voda Tmax=90°C. DN32 (1 1/4") (POZ.: R-K1-01.12)	1 kos	- €	0 €	0 €	0 €	0 €	

## Podpostaja 1 - Kemija 1

Pozicija	Opis	Količina	Dobava /enoto	Montaža /enoto	Skupaj /enoto	Skupaj dobava	Skupaj montaža	Skupaj
B3.4	<b>ČISTILNI KOS, navojni</b> Čistilni kos, lovilnik nesnage z navojnimi priključki za lovljenje grobih delcev v vodi. Material ohišja iz medenina, tesnilo NBR. Medij: ogrewna voda Tmax=90°C. Sito max. Ø0,5 mm DN32 (1 1/4") Odogovarja: (POZ.: F-K1-01.02)	1 kos	- €	0 €	0 €	0 €	0 €	0 €
<b>B4 CEVI IN CEVNI ELEMENTI</b>								
B4.1	<b>CEV, brezšivna, St. 35.8 (alternativna izbira St.37.0)</b> normalna debelina stene po DIN 2458/1629/ EN 10216-1, medij: ogrewna voda V80/60°C							
	DN25 Ø33,7x2,6 mm	1 m	- €	0 €	0 €	0 €	0 €	0 €
	DN32 Ø42,4x2,6 mm	8 m	- €	0 €	0 €	0 €	0 €	0 €
	DN40 Ø48,3x2,6 mm	4 m	- €	0 €	0 €	0 €	0 €	0 €
B4.2	<b>KOLENO 90°, brezšivno, St. 35.8</b> Izdelano po DIN 2605, medij: ogrewna voda V80/60°C							
	DN32 Ø42,4x2,6 mm	12 kos	- €	0 €	0 €	0 €	0 €	0 €
	DN40 Ø48,3x2,6 mm	4 kos	- €	0 €	0 €	0 €	0 €	0 €
B4.3	<b>T-KOS, brezšiven, St. 35.8</b> Narejena po DIN2615, medij: ogrewna voda V80/60°C							
	DN32 Ø42,4 mm	1 kos	- €	0 €	0 €	0 €	0 €	0 €
B4.5	<b>REDUCIRNI KOS, brezšiven, St. 35.8</b> Narejena po DIN 2616, medij: ogrewna voda V60/40°C							
	DN40/DN32 Ø48,3xØ42,4x2,9 mm	2 kos	- €	0 €	0 €	0 €	0 €	0 €
	DN32/DN25 Ø42,4xØ33,7x2,6 mm	5 kos	- €	0 €	0 €	0 €	0 €	0 €
B4.6	<b>PRIROBNICA, varilna, z grlom, St. 35.8</b> Narejena po DIN 2633, medij: V80/60°C							
	DN32, PN6	4 kos	- €	0 €	0 €	0 €	0 €	0 €
B4.7	<b>NASTAVEK ZA GUMIJASTO CEV</b> Nastavek za gumijasto cev z navojnim priključkom. Tesnilo O-obroč EPDM. Medij: ogrewna voda Tmax=90°C. DN20 (3/4") Odogovarja: Kovina, NC55, 3/4" ali enakovredno	2 kos	- €	0 €	0 €	0 €	0 €	0 €
B4.8	<b>POMOŽNI MONTAŽNI MATERIAL</b> Pomožni montažni material za montažo navojnih elementov, kot naprimer privijala, dvovijačniki, reducirke, prehodni kosi, spojni kosi in drugo raznih dimenzij. Ocena	1 kpl	- €	0 €	0 €	0 €	0 €	0 €

Pozicija	Opis	Količina	Dobava /enoto	Montaža /enoto	Skupaj /enoto	Skupaj dobava	Skupaj montaža	Skupaj
<b>B5 OPREMA CEVOVODOV</b>								
<b>B5.1 PODPORE</b>								
	Obešala in cevne objemke primerne za vgradnjo na strop, steno ali tla, skupaj z navojno palico, pritrdilnim materialom in pocinkanimi profili za izdelavo podporne konstrukcije. Cevne objemke z elastičnim vložkom (protilno gumo) primerne za montažo na jeklene cevi. (Tmax = 100°C)							
	DN32 Ø42,4 mm - max. razdalja med podporami 2,2 m Ustreza: Sikla, Stabil D - M16 Silikon ali enakovredno + navojne palice in pritrdilni material	2 kpl	- €	0 €	0 €	0 €	0 €	0 €
<b>B5.2 IZOLACIJA</b>								
	<b>Izolacija</b> z zaprto celično strukturo (penasta guma) s parno zaporo na zunanji strani za izoliranje cevodovov ogrevne vode V80/60°C. Ustreza Armacell AC - plošče, ali ustrezni cevaki. Prevodnost materiala naj bo manjša od 0,0035W/mK Za cev:							
	DN25 Ø33,7 mm - cevaki AC 19 x 28 mm	2 t.m.	- €	0 €	0 €	0 €	0 €	0 €
	DN32 Ø42,4 mm - cevaki AC 32 x 25 mm	10 t.m.	- €	0 €	0 €	0 €	0 €	0 €
	DN40 Ø48,3 mm - dvojni ovoj plošče s=19+19 mm	4 m <sup>2</sup>	- €	0 €	0 €	0 €	0 €	0 €
						<b>Skupaj dobava</b>	<b>Skupaj montaža</b>	<b>Skupaj</b>
<b>SKUPAJ:</b>						<b>0 €</b>	<b>0 €</b>	<b>0 €</b>

## Podpostaja 2 - Pospeševalnik F2

Pozicija	Opis	Količina	Dobava /enoto	Montaža /enoto	Skupaj /enoto	Skupaj dobava	Skupaj montaža	Skupaj
<b>C1 OPREMA</b>								
<b>C1.1 RAZDELILNIK</b>								
	Zbiralnik tople vode, skupaj z vsemi priključki za cevovode in merilno opremo, skupaj s protiprirobnicami. DN80, l = 1,0m Tmax = 90°C, PN6. Priključki: - 1x DN65 DN50 - 1x DN40 - 1x DN32 - 2x 1/2" Za izdelavo razdelilnika je potrebno izdelati delavniško dokumentacijo, trdnostni izračun ter varilske in konstrukcijske detajle. (POZ.: B F2-01)	- 2x						
		1 kos	- €	0 €	0 €	0 €	0 €	0 €
	Razdelilnik tople vode, skupaj z vsemi priključki za cevovode in merilno opremo, skupaj s protiprirobnicami. DN80, l = 1,0m Tmax = 90°C, PN6. Priključki: - 1x DN65 - 2x DN50 - 1x DN40 - 1x DN32 - 2x 1/2" Za izdelavo razdelilnika je potrebno izdelati delavniško dokumentacijo, trdnostni izračun ter varilske in konstrukcijske detajle. (POZ.: B F2-02)							
		1 kos	- €	0 €	0 €	0 €	0 €	0 €
<b>C1.2 OBTOČNA ČRPALKA</b>								
	Obtočna črpalka za ogrevno vodo Tmax = 90°C, skupaj s frekvenčnim regulatorjem vrtljajev. Prirobnični priključki. Razred energijske učinkovitosti: A. DN32 H = 3 m Q = 2 m3/h P = 0,045 kW Odgovarja: WILO, Pico 30/1-6 ali enakovredno (POZ.: P F2-10.1)							
		1 kos	- €	0 €	0 €	0 €	0 €	0 €
	Obtočna črpalka za ogrevno vodo Tmax = 90°C, skupaj s frekvenčnim regulatorjem vrtljajev. Prirobnični priključki. Razred energijske učinkovitosti: A. DN40 H = 3 m Q = 6 m3/h P = 0,13 kW Odgovarja: WILO, Stratos 40/1-4 ali enakovredno (POZ.: P F2-11.2)							
		1 kos	- €	0 €	0 €	0 €	0 €	0 €

## Podpostaja 2 - Pospeševalnik F2

Pozicija	Opis	Količina	Dobava /enoto	Montaža /enoto	Skupaj /enoto	Skupaj dobava	Skupaj montaža	Skupaj
<b>C2</b>	<b>MERITVE, REGULACIJE, KRMILJENJE</b>							
	Alternativna merilna oprema: E+H, Elpro, Jumo, Wika, Inol							
<b>C2.1</b>	<b>MERILNIK TEMPERATURE</b>							
	<p><b>Temperaturno tipalo</b> RTD za meritev in regulacijo temperature ogrevne vode V90/70 v zaščitni tulki iz AISI 316L, premera 9 mm in dolžine 100 mm. Signal 4...20 mA. Procesni priključek G1/2". Montaža v koleno ali cev pod kotom 45° proti toku.</p> <p>Merilno območje: 0-120°C</p> <p>Odgovarja: E+H, Omnigrad M TR10-ABA1CAS533000 ali enakovredno</p> <p>(POZ.: TIC F2-10.101, TIC F2-11.101)</p>	2 kos	- €	0 €	0 €	0 €	0 €	
<b>C2.2</b>	<b>TERMOMETER</b>							
	<p>Lokalni bimetalni termometer za prikaz temperature ogrevne vode. Procesni priključek G1/2". Premer ohišja 100 mm, dolžina tipala 60 mm. Tulka iz medenine. Priključek zadaj.</p> <p>Merilno območje: 10-110°C</p> <p>Kazalno območje: 0-120°C</p> <p>Odgovarja: Matern (WIKA), tip 50 ali enakovredno</p> <p>(POZ.: TI F2-01.101, TI F2-02.101, TI F2-10.102, TI F2-10.104, TI F2-11.102, TI F2-11.104)</p>	6 kos	- €	0 €	0 €	0 €	0 €	
<b>C2.3</b>	<b>MERILNIK TLAKA</b>							
	<p><b>Tlačni merilni pretvornik</b>, merilno območje 0 - 6 bar, konektorski priključek, izhodni signal 4-20mA, procesni priključek G1/2"-zunanj, vključno z tesnilnim materialom in funkcionalno montažo. Napajanje 24V DC</p> <p>Odgovarja: E+H Cerabar T PMC 131 ali enakovredno</p> <p>(POZ.: PI F2-20.101)</p>	1 kos	- €	0 €	0 €	0 €	0 €	
<b>C2.4</b>	<b>MANOMOMETER</b>							
	<p><b>Lokalni manometer</b> za prikaz tlaka ogrevne vode. Procesni priključek G1/2". Skupaj z manometričkim ventilom z odprtino za razbremenitev DIN16270 in U-cevko. Premer ohišja 100 mm. Merilno območje: 0-6 bar.</p> <p>Odgovarja: Matern (WIKA), tip 111.10 ali enakovredno</p> <p>(POZ.: PI F2-01.102, PI F2-02.102, PI F2-10.103, PI F2-11.103)</p>	4 kpl	- €	0 €	0 €	0 €	0 €	

## Podpostaja 2 - Pospeševalnik F2

Pozicija	Opis	Količina	Dobava /enoto	Montaža /enoto	Skupaj /enoto	Skupaj dobava	Skupaj montaža	Skupaj
C2.5	<b>MERILNIK PRETOKA - KALORIMETER</b> <b>Toplotni števec</b> za spremljanje toplotne energije ogrevne tople vode (Tmax =90°C) v toplotni postaji. Števec naj bo sestavljen iz ultrazvočnega merilnika pretoka, računske enote, dveh temperaturnih tipal Pt-500, skupaj z potopnimi tulkami in kablom (3m) in z vsem priključnim materialom. Oprijemska kartica mora omogočati izhode s signali. - Temperaturo dovoda - Temperaturo povratka - Količino vode (m3) - Energijo (kWh) Za povezavo s centralnim nadzornim sistemom je potreben komunikacijski modul z M-BUS povezavo (impulzna vhoda) Navojni priključki. PN10 Qn = 9 m3/h Odgovarja: ITRON, tip CF Echo II Qn 10 DN40 G50B + CF55 ali enakovredno (POZ.: FIQ F2-21.102)	1 kos	- €	0 €	0 €	0 €	0 €	
<b>C3 ARMATURE</b>								
Alternativna oprema:								
C3.1	<b>REGULACIJSKI TROPOTNI VENTIL S PRIPADAJOCIM POGONOM</b> <b>Regulacijski tropotni krogelni ventil</b> z navojnimi priključki in elektromotornim pogonom z zvezno regulacijo 0...10V. Napajanje 24 VDC. Material ohišja ponikljana medenina, kroglice in vretena nerjavno jeklo. Medij: ogrevna voda Tmax=90°C. DN40 (1 1/2"). Odgovarja: Belimo R338+NR24A-SR+S1A, DN40 ali enakovredno (POZ.: VA-F2-10.01)	1 kos	- €	0 €	0 €	0 €	0 €	
C3.2	<b>REGULACIJSKI TROPOTNI VENTIL S PRIPADAJOCIM POGONOM</b> <b>Regulacijski tropotni krogelni ventil</b> z navojnimi priključki in elektromotornim pogonom z zvezno regulacijo 0...10V. Napajanje 24 VDC. Material ohišja ponikljana medenina, kroglice in vretena nerjavno jeklo. Medij: ogrevna voda Tmax=90°C. DN32 (1 1/4"). Odgovarja: Belimo R331+NR24A-SR+S1A, DN32 ali enakovredno (POZ.: VA-F2-11.01)	1 kos	- €	0 €	0 €	0 €	0 €	
C3.3	<b>KROGELNI ZAPORNI VENTIL, navojni</b> <b>Krogelni ventil</b> z navojnimi priključki in dolgo siluminsko ročko. Material ohišja iz kovane medenina, tesnilo PTFE. Medij: ogrevna voda Tmax=90°C. DN20 (3/4") Odgovarja: Kovina, KV103, 3/4" ali enakovredno (POZ.: H-F2-20.02, H-F2-21.02)	2 kos	- €	0 €	0 €	0 €	0 €	
	DN32 (1 1/4") Odgovarja: Kovina, KV105, 1 1/4" ali enakovredno (POZ.: H-F2-01.01, H-F2-02.03, H-F2-11.02, H-F2-11.04, H-F2-11.05)	5 kos	- €	0 €	0 €	0 €	0 €	



## Podpostaja 2 - Pospeševalnik F2

Pozicija	Opis	Količina	Dobava /enoto	Montaža /enoto	Skupaj /enoto	Skupaj dobava	Skupaj montaža	Skupaj
	DN40 (1 1/2") Odgovarja: Kovina, KV106, 1 1/2" ali enakovredno (POZ.: H-F2-01.02, H-F2-02.02, H-F2-10.02, H-F2-10.04, H-F2-10.05.)	5 kos	- €	0 €	0 €	0 €	0 €	0 €
	DN50 (2") Odgovarja: Kovina, KV107, 2" ali enakovredno (POZ.: H-F2-01.03, H-F2-02.01, H-F2-02.10)	3 kos	- €	0 €	0 €	0 €	0 €	0 €
<b>C3.5 KROGELNI ZAPORNI VENTIL, prirobnični</b>								
	<b>Krogelni ventil</b> s prirobničnimi priključki. Material ohišja iz nodularne medenina, kroglja in vreteno iz medenine, ročka iz ogljikovega jekla, tesnilo PTFE. Medij: ogrevna voda Tmax=90°C. DN50, PN6  Odgovarja: Polix, KPC PN6 DP NB PB DN50 ali enakovredno (POZ.: H-F2-02.01, H-F2-01.03)	2 kos	- €	0 €	0 €	0 €	0 €	0 €
	DN65, PN6  Odgovarja: Polix, KPC PN6 DP NB PB DN65 ali enakovredno (POZ.: H-F2-20.01, H-F2-21.01)	2 kos	- €	0 €	0 €	0 €	0 €	0 €
<b>C3.6 NEPOVRATNI VENTIL, navojni</b>								
	<b>Nepovratni ventil</b> z navojnimi priključki. Material ohišja iz medenina, tesnilo NBR. Medij: ogrevna voda Tmax=90°C. DN32 (1 1/4") Odgovarja: (POZ.: R-F2-11.03)	1 kos	- €	0 €	0 €	0 €	0 €	0 €
	DN40 (1 1/2") Odgovarja: (POZ.: R-F2-10.03)	1 kos	- €	0 €	0 €	0 €	0 €	0 €
	DN50 (2") Odgovarja: (POZ.: R-F2-01.20)	1 kos	- €	0 €	0 €	0 €	0 €	0 €
<b>C3.7 VENTIL ZA HIDRAVLIČNO URAVNOVEŠENJE</b>								
	<b>Ventil za hidravlično uravnoteženje</b> sistema ogrevne vode navojne izvedbe. Material ohišja iz medenina, tesnilo EPDM. Medij: ogrevna voda Tmax=90°C. DN32  Odgovarja: TA Armature, STAD 52151-032 ali enakovredno (POZ.: V-F2-11.06)	1 kos	- €	0 €	0 €	0 €	0 €	0 €
	DN40  Odgovarja: TA Armature, STAD 52151-040 ali enakovredno (POZ.: V-F2-10.06)	1 kos	- €	0 €	0 €	0 €	0 €	0 €

## Podpostaja 2 - Pospeševalnik F2

Pozicija	Opis	Količina	Dobava /enoto	Montaža /enoto	Skupaj /enoto	Skupaj dobava	Skupaj montaža	Skupaj
<b>C4 CEVI IN CEVNI ELEMENTI</b>								
C4.1	<b>CEV, brezšivna, St. 35.8 (alternativna izbira St.37.0)</b> normalna debelina stene po DIN 2458/1629/ EN 10216-1, medij: ogrewna voda V80/60°C							
	DN32 Ø42,4x2,6 mm	9 m	- €	0 €	0 €	0 €	0 €	0 €
	DN40 Ø48,3x2,6 mm	4 m	- €	0 €	0 €	0 €	0 €	0 €
	DN50 Ø60,3x2,9 mm	11 m	- €	0 €	0 €	0 €	0 €	0 €
	DN65 Ø76,1x2,9 mm	8 m	- €	0 €	0 €	0 €	0 €	0 €
C4.2	<b>KOLENO 90°, brezšivno, St. 35.8</b> Izdelano po DIN 2605, medij:ogrewna voda V80/60°C							
	DN32 Ø42,4x2,6 mm	10 kos	- €	0 €	0 €	0 €	0 €	0 €
	DN50 Ø60,3x2,9 mm	6 kos	- €	0 €	0 €	0 €	0 €	0 €
	DN65 Ø76,1x2,9 mm	5 kos	- €	0 €	0 €	0 €	0 €	0 €
C4.3	<b>T-KOS, brezšiven, St. 35.8</b> Narejena po DIN2615, medij: ogrewna voda V80/60°C							
	DN32 Ø42,4 mm	1 kos	- €	0 €	0 €	0 €	0 €	0 €
	DN40 Ø48,3 mm	1 kos	- €	0 €	0 €	0 €	0 €	0 €
C4.5	<b>REDUCIRNI KOS, brezšiven, St. 35.8</b> Narejena po DIN 2616, medij: ogrewna voda V60/40°C							
	DN50/DN40 Ø60,3xØ48,3x2,9 mm	2 kos	- €	0 €	0 €	0 €	0 €	0 €
	DN65/DN40 Ø76,1xØ48,3x2,9 mm	2 kos	- €	0 €	0 €	0 €	0 €	0 €
C4.6	<b>PRIROBNICA, varilna, z grlom, St. 35.8</b> Narejena po DIN 2633, medij: V80/60°C							
	DN65, PN6	6 kos	- €	0 €	0 €	0 €	0 €	0 €
C4.7	<b>NASTAVEK ZA GUMIJASTO CEV</b> <b>Nastavek za gumijasto cev z navojnim priključkom.</b> Tesnilo O-obroč EPDM. Medij: ogrewna voda Tmax=90°C. DN20 (3/4") Odgovarja: Kovina, NC55, 3/4" ali enakovredno							
		2 kos	- €	0 €	0 €	0 €	0 €	0 €
C4.8	<b>POMOŽNI MONTAŽNI MATERIAL</b> <b>Pomožni montažni material</b> za montažo navojnih elementov, kot naprimer privijala, dvovijačniki, reducirke, prehodni kosi, spojni kosi in drugo raznih dimenzij.							
	Ocena	1 kpl	- €	0 €	0 €	0 €	0 €	0 €

## Podpostaja 2 - Pospeševalnik F2

Pozicija	Opis	Količina	Dobava /enoto	Montaža /enoto	Skupaj /enoto	Skupaj dobava	Skupaj montaža	Skupaj
<b>C5</b>	<b>OPREMA CEVOVODOV</b>							
C5.1	<b>PODPORE</b>							
	Obešala in cevne objemke primerne za vgradnjo na strop, steno ali tla, skupaj z navojno palico, pritrdilnim materialom in pocinkanimi profili za izdelavo podporne konstrukcije. Cevne objemke z elastičnim vložkom (protilno gumo) primerne za montažo na jeklene cevi. (Tmax = 100°C)							
	DN32 Ø42,4 mm - max. razdalja med podporami 2,2 m	4 kpl	- €	0 €	0 €	0 €	0 €	0 €
	DN40 Ø48,3 mm - max. razdalja med podporami 2,4 m	4 kpl	- €	0 €	0 €	0 €	0 €	0 €
	DN65 Ø76,1 mm - max. razdalja med podporami 3,3 m	2 kpl	- €	0 €	0 €	0 €	0 €	0 €
	Ustreza: Sikla, Stabil D - M16 Silikon ali enakovredno + navojne palice in pritrdilni material							
C5.2	<b>IZOLACIJA</b>							
	<b>Izolacija</b> z zaprto celično strukturo (penasta guma) s parno zaporo na zunanji strani za izoliranje cevodovov ogrevne vode V80/60°C. Ustreza Armacell AC - plošče, ali ustrezni cevaki. Prevodnost materiala naj bo manjša od 0,0035W/mK Za cev:							
	DN32 Ø42,4 mm - cevaki AC 32 x 25 mm	9 t.m.	- €	0 €	0 €	0 €	0 €	0 €
	DN40 Ø48,3 mm - dvojni ovoj plošče s=19+19 mm	3 m <sup>2</sup>	- €	0 €	0 €	0 €	0 €	0 €
	DN50 Ø60,3 mm - dvojni ovoj plošče s=25+25 mm	12 m <sup>2</sup>	- €	0 €	0 €	0 €	0 €	0 €
	DN65 Ø76,1 mm - dvojni ovoj plošče s=32+32 mm	12 m <sup>2</sup>	- €	0 €	0 €	0 €	0 €	0 €
	DN80 Ø88,93 mm - dvojni ovoj plošče s=32+32 mm	3 m <sup>2</sup>	- €	0 €	0 €	0 €	0 €	0 €
	enojni ovoj plošče s=19 mm	3 m <sup>2</sup>	- €	0 €	0 €	0 €	0 €	0 €

	Skupaj dobava	Skupaj montaža	Skupaj
<b>SKUPAJ:</b>	<b>0 €</b>	<b>0 €</b>	<b>0 €</b>

Pozicija	Opis	Količina	Dobava /enoto	Montaža /enoto	Skupaj /enoto	Skupaj dobava	Skupaj montaža	Skupaj
<b>E1 OPREMA</b>								
<b>E1.1 RAZDELILNIK</b>								
	Zbiralnik tople vode, skupaj z vsemi priključki za cevovode in merilno opremo, skupaj s protiprirobnicami. Tmax = 90°C, PN6. Priključki: - 2x DN80 - 6x DN50 (4 rezervni priključki) - 3x DN40 - 2x DN32 Za izdelavo razdelilnika je potrebno izdelati delavniško dokumentacijo, trdnostni izračun ter varilske in konstrukcijske detajle. (POZ.: B KE-02)	1 kos	- €	0 €	0 €	0 €	0 €	0 €
	Razdelilnik tople vode, skupaj z vsemi priključki za cevovode in merilno opremo, skupaj s protiprirobnicami. Tmax = 90°C, PN6. Priključki: - 2x DN80 - 4x DN50 - 2x DN40 - 1x DN32 Za izdelavo razdelilnika je potrebno izdelati delavniško dokumentacijo, trdnostni izračun ter varilske in konstrukcijske detajle. (POZ.: B KE-01)	1 kos	- €	0 €	0 €	0 €	0 €	0 €
<b>E1.2 OBTOČNA ČRPALKA</b>								
	Obtočna črpalka za ogrevno vodo Tmax = 90°C, skupaj s frekvenčnim regulatorjem vrtljajev. Prirobnični priključki. DN40 H = 5 m Q = 6 m3/h P = 0,31 kW Odgovarja: WILO, Stratos 40/1-8 ali enakovredno (POZ.: P KE-11.1, P KE-12.1)	2 kos	- €	0 €	0 €	0 €	0 €	0 €
	Obtočna črpalka za ogrevno vodo Tmax = 90°C, skupaj s frekvenčnim regulatorjem vrtljajev. Prirobnični priključki. DN40 H = 7 m Q = 8 m3/h P = 0,47 kW Odgovarja: WILO, Stratos 40/1-12 ali enakovredno (POZ.: P KE-14.1, P KE-15.2)	2 kos	- €	0 €	0 €	0 €	0 €	0 €
	Obtočna črpalka za toplo sanitarno vodo Tmax = 90°C. On/off regulacija. Prirobnični priključki. DN32 H = 3 m Q = 2 m3/h P = 0,045 kW Odgovarja: WILO, Pico 30/1-6 ali enakovredno (POZ.: P KE-13.1)	1 kos	- €	0 €	0 €	0 €	0 €	0 €

## Podpostaja 4 - Kemija

Pozicija	Opis	Količina	Dobava /enoto	Montaža /enoto	Skupaj /enoto	Skupaj dobava	Skupaj montaža	Skupaj
	<p>Obtočna črpalka za cirkulacijo tople sanitarne vode Tmax = 90°C. On/off regulacija. Prirobnični priključki. DN25 H = 3 m Q = 2 m3/h P = 0,045 kW Odgovarja: WILO, Pico 25/1-6 ali enakovredno (POZ.: P KE-10.1)</p>	1 kos	- €	0 €	0 €	0 €	0 €	0 €
	Alternativna oprema: Grundfos, KSB, IMP							
<b>E1.3 GRELNIK</b>								
	<p>Prikllop obstoječega grelnika sanitarne vode na nov razvod ogrevne vode.  (POZ.: B KE-03)</p>	1 kpl	- €	0 €	0 €	0 €	0 €	0 €
<b>E2 MERITVE, REGULACIJE, KRMILJENJE</b>								
	Alternativna merilna oprema: E+H, Elpro, Jumo, Wika, Inol							
<b>E2.1 MERILNIK TEMPERATURE</b>								
	<p><b>Temperaturno tipalo</b> RTD za meritve in regulacijo temperature ogrevne vode V90/70 v zaščitni tulki iz AISI 316L, premera 9 mm in dolžine 100 mm. Signal 4...20 mA. Procesni priključek G1/2". Montaža v koleno ali cev pod kotom 45° proti toku. Merilno območje: 0-120°C Odgovarja: E+H, Omnigrad M TR10-ABA1CAS533000 ali enakovredno (POZ.: TIC KE-11.101, TIC KE-12.101)</p>	2 kos	- €	0 €	0 €	0 €	0 €	0 €
<b>E2.2 TERMOMETER</b>								
	<p>Lokalni bimetalni termometer za prikaz temperature ogrevne vode. Procesni priključek G1/2". Premer ohišja 100 mm, dolžina tipala 60 mm. Tulka iz medenine. Priključek zadaj. <i>Merilno območje: 10-110°C</i> <i>Kazalno območje: 0-120°C</i> Odgovarja: Matern (WIKA), tip 50 ali enakovredno (POZ.: II KE-02.101, II KE-11.102, II KE-11.104, TI KE-12.102, TI KE-12.104, TI KE-13.101, TI KE-13.103, TI KE-14.101, TI KE-14.103, TI KE-14.101, TI KE-14.103, TI KE-40.102, TI KE-41.101)</p>	13 kos	- €	0 €	0 €	0 €	0 €	0 €
<b>E2.3 MERILNIK TLAKA</b>								
	<p><b>Tlačni merilni pretvornik</b>, merilno območje 0 - 6 bar, konektorski priključek, izhodni signal 4-20mA, procesni priključek G1/2"-zunanj, vključno z tesnilnim materialom in funkcionalno montažo. Napajanje 24V DC  Odgovarja: E+H Cerabar T PMC 131 ali enakovredno (POZ.: PI KE-40.103)</p>	1 kos	- €	0 €	0 €	0 €	0 €	0 €

## Podpostaja 4 - Kemija

Pozicija	Opis	Količina	Dobava /enoto	Montaža /enoto	Skupaj /enoto	Skupaj dobava	Skupaj montaža	Skupaj
E2.4	<b>MANOMOMETER</b> <b>Lokalni manometer</b> za prikaz tlaka ogrevne vode. Procesni priključek G1/2". Skupaj z manometričkim ventilom z odprtino za razbremenitev DIN16270 in U-cevko. Premer ohišja 100 mm. Merilno območje: 0-6 bar. Odgovarja: Matern (WIKA), tip 111.10 ali enakovredno (POZ.: PI KE-11.103, PI KE-12.103, PI KE-13.102, PI KE-14.102, PI KE-15.102, PI KE-40.104, PI KE-41.104)	7 kpl	- €	0 €	0 €	0 €	0 €	0 €
E2.5	<b>MERILNIK PRETOKA - KALORIMETER</b> <b>Toplotni števec</b> za spremljanje toplotne energije ogrevne tople vode (Tmax =90°C) v toplotni postaji. Števec naj bo sestavljen iz ultrazvočnega merilnika pretoka, računske enote, dveh temperaturnih tipal Pt-500, skupaj z potopnimi tulkami in kablom (3m) in z vsem priključnim materialom. Uprizemska kablova mreža omogočena izloče s signali. - Temperaturo dovoda - Temperaturo povratka - Količino vode (m3) - Energijo (kWh) Za povezavo s centralnim nadzornim sistemom je potreben komunikacijski modul z M-BUS povezavo (impulzna vhoda) Navojni priključki. PN10 Qn = 10 m3/h Odgovarja: ITRON, tip CF Echo II Qn 10 DN40 G50B + CF55 ali enakovredno (POZ.: FIQ KE-41.102)	1 kos	- €	0 €	0 €	0 €	0 €	0 €
<b>E3</b>	<b>ARMATURE</b> Alternativna oprema:							
E3.1	<b>REGULACIJSKI TROPOTNI VENTIL S PRIPADAJOCIM POGONOM</b> <b>Regulacijski tropotni krogelni ventil</b> z navojnimi priključki in elektromotornim pogonom z zvezno regulacijo 0...10V. Napajanje 24 VDC. Material ohišja ponikljana medenina, krogle in vretena nerjavno jeklo. Medij: ogrevna voda Tmax=90°C. DN40 (1 1/2"). Odgovarja: Belimo R338+NR24A-SR+S1A, DN40 ali enakovredno (POZ.: VA-KE-11.10, VA-KE-12.10)	2 kos	- €	0 €	0 €	0 €	0 €	0 €
E3.2	<b>KROGELNI ZAPORNI VENTIL, navojni</b> <b>Krogelni ventil</b> z navojnimi priključki in dolgo siluminsko ročko. Material ohišja iz kovane medenina, tesnilo PTFE. Medij: ogrevna voda Tmax=90°C. DN15 (1/2") - odzračevanja Odgovarja: Kovina, KV102, 1/2" ali enakovredno (POZ.: )	10 kos	- €	0 €	0 €	0 €	0 €	0 €
	DN20 (3/4") Odgovarja: Kovina, KV103, 3/4" ali enakovredno (POZ.: )	2 kos	- €	0 €	0 €	0 €	0 €	0 €

## Podpostaja 4 - Kemija

Pozicija	Opis	Količina	Dobava /enoto	Montaža /enoto	Skupaj /enoto	Skupaj dobava	Skupaj montaža	Skupaj
	DN25 (1") Odgovarja: Kovina, KV104, 1" ali enakovredno (POZ.: H-KE-10.01, H-KE-10.02, H-KE-10.03)	3 kos	- €	0 €	0 €	0 €	0 €	0 €
	DN32 (1 1/4") Odgovarja: Kovina, KV105, 1 1/4" ali enakovredno (POZ.: H-KE-03.01, H-KE-03.02, H-KE-03.03, H-KE-13.01, H-KE-13.03)	5 kos	- €	0 €	0 €	0 €	0 €	0 €
	DN40 (1 1/2") Odgovarja: Kovina, KV106, 1 1/2" ali enakovredno (POZ.: H-KE-11.01, H-KE-12.01, H-KE-14.01, H-KE-14.03, H-KE-14.04, H-KE-15.01, H-KE-15.03, H-KE-15.04)	8 kos	- €	0 €	0 €	0 €	0 €	0 €
	DN50 (2") Odgovarja: Kovina, KV107, 2" ali enakovredno (POZ.: H-KE-11.07, H-KE-11.08, H-KE-11.09, H-KE-12.07, H-KE-12.08, H-KE-12.09)	6 kos	- €	0 €	0 €	0 €	0 €	0 €
<b>E3.3</b>	<b>KROGELNI ZAPORNI VENTIL, prirobnični</b>							
	<b>Krogelni ventil</b> s prirobničnimi priključki. Material ohišja iz nodulame medenina, krogla in vreteno iz medenine, ročka iz ogljikovega jekla, tesnilo PTFE. Medij: ogrewna voda Tmax=90°C. DN80, PN6  Odgovarja: Polix, KPC PN6 DP NB PB DN80 ali enakovredno (POZ.: H-KE-40.01, H-KE-41.01, H-KE-01.10)							
		3 kos	- €	0 €	0 €	0 €	0 €	0 €
<b>E3.4</b>	<b>NEPOVRATNI VENTIL,</b>							
	<b>Nepovratni ventil</b> z navojnimi priključki. Material ohišja iz medenina, tesnilo NBR. Medij: ogrewna voda Tmax=90°C. DN32 (1 1/4") Odgovarja: (POZ.: R-KE-13.02)							
		1 kos	- €	0 €	0 €	0 €	0 €	0 €
	DN40 (1 1/2") Odgovarja: (POZ.: R-KE-11.02, R-KE-12.02, R-KE-14.02, R-KE-15.02)							
		4 kos	- €	0 €	0 €	0 €	0 €	0 €
	<b>Nepovratni ventil</b> s prirobničnimi priključki. Material ohišja iz medenina, tesnilo NBR. Medij: ogrewna voda Tmax=90°C. DN80 Odgovarja: (POZ.: R-KE-01.11)							
		1 kos	- €	0 €	0 €	0 €	0 €	0 €
<b>E3.5</b>	<b>ČISTILNI KOS, prirobnični</b>							
	<b>Čistilni kos, lovilnik nesnage</b> s prirobničnimi priključki za lovljenje grobih delcev v vodi. Material ohišja iz medenina, tesnilo NBR. Medij: ogrewna voda Tmax=90°C. Sito max. Ø0,5 mm DN65 Odgovarja: (POZ.: F-KE-40.02)							
		1 kos	- €	0 €	0 €	0 €	0 €	0 €

## Podpostaja 4 - Kemija

Pozicija	Opis	Količina	Dobava /enoto	Montaža /enoto	Skupaj /enoto	Skupaj dobava	Skupaj montaža	Skupaj
E3.6	<b>VENTIL ZA HIDRAVLIČNO URAVNOVEŠENJE</b>							
	Ventil za hidravlično uravnoteženje sistema ogrevne vode navojne izvedbe. Material ohišja iz medenina, tesnilo EPDM. Medij: ogrevna voda Tmax=90°C. DN40							
	Odgovarja: TA Armature, STAD 52151-040 ali enakovredno (POZ.: V-KE-14.05, V-KE-15.05)	2 kos	- €	0 €	0 €	0 €	0 €	0 €
	DN50							
	Odgovarja: TA Armature, STAD 52151-050 ali enakovredno (POZ.: V-KE-11.10, V-KE-12.10)	2 kos	- €	0 €	0 €	0 €	0 €	0 €
<b>E4 CEVI IN CEVNI ELEMENTI</b>								
E4.1	<b>CEV, brezšivna, St. 35.8 (alternativna izbira St.37.0)</b>							
	normalna debelina stene po DIN 2458/1629/ EN 10216-1, medij: ogrevna voda V80/60°C							
	DN15 Ø21,3x2,0 mm - odduhi in izpusti	4 m	- €	0 €	0 €	0 €	0 €	0 €
	DN20 Ø26,9x2,3 mm	8 m	- €	0 €	0 €	0 €	0 €	0 €
	DN32 Ø42,4x2,6 mm	12 m	- €	0 €	0 €	0 €	0 €	0 €
	DN40 Ø48,3x2,6 mm	31 m	- €	0 €	0 €	0 €	0 €	0 €
	DN50 Ø60,3x2,9 mm	43 m	- €	0 €	0 €	0 €	0 €	0 €
	DN80 Ø88,9 x3,2 mm	12 m	- €	0 €	0 €	0 €	0 €	0 €
E4.2	<b>KOLENO 90°, brezšivno, St. 35.8</b>							
	Izdelano po DIN 2605, medij: ogrevna voda V80/60°C							
	DN15 Ø21,3x2,0 mm	4 kos	- €	0 €	0 €	0 €	0 €	0 €
	DN32 Ø42,4x2,6 mm	6 kos	- €	0 €	0 €	0 €	0 €	0 €
	DN40 Ø48,3x2,6 mm	20 kos	- €	0 €	0 €	0 €	0 €	0 €
	DN50 Ø60,3x2,9 mm	14 kos	- €	0 €	0 €	0 €	0 €	0 €
	DN80 Ø88,9x3,2 mm	6 kos	- €	0 €	0 €	0 €	0 €	0 €
E4.3	<b>T-KOS, brezšiven, St. 35.8</b>							
	Narejena po DIN2615, medij: ogrevna voda V80/60°C							
	DN32 Ø42,4 mm	2 kos	- €	0 €	0 €	0 €	0 €	0 €
	DN40 Ø48,3 mm	1 kos	- €	0 €	0 €	0 €	0 €	0 €
	DN50 Ø60,3 mm	2 kos	- €	0 €	0 €	0 €	0 €	0 €
E4.5	<b>REDUCIRNI KOS, brezšiven, St. 35.8</b>							
	Narejena po DIN 2616, medij: ogrevna voda V60/40°C							
	DN50/DN40 Ø60,3xØ48,3x2,9 mm	6 kos	- €	0 €	0 €	0 €	0 €	0 €
	DN80/DN65 Ø88,9xØ76,1x3,2 mm	2 kos	- €	0 €	0 €	0 €	0 €	0 €
E4.6	<b>PRIROBNICA, varilna, z grlom, St. 35.8</b>							
	Narejena po DIN 2633, medij: V80/60°C							
	DN32, PN6	1 kos	- €	0 €	0 €	0 €	0 €	0 €
	DN50, PN6	6 kos	- €	0 €	0 €	0 €	0 €	0 €
	DN65, PN6	2 kos	- €	0 €	0 €	0 €	0 €	0 €
	DN80, PN6	7 kos	- €	0 €	0 €	0 €	0 €	0 €



## Podpostaja 4 - Kemija

Pozicija	Opis	Količina	Dobava /enoto	Montaža /enoto	Skupaj /enoto	Skupaj dobava	Skupaj montaža	Skupaj
E4.7	<b>NASTAVEK ZA GUMIJASTO CEV</b> <b>Nastavek za gumijasto cev</b> z navojnim priključkom. Tesnilo O-obroč EPDM. Medij: ogrewna voda Tmax=90°C. DN20 (3/4") Odgovarja: Kovina, NC55, 3/4" ali enakovredno	2 kos	- €	0 €	0 €	0 €	0 €	0 €
E4.8	<b>POMOŽNI MONTAŽNI MATERIAL</b> <b>Pomožni montažni material</b> za montažo navojnih elementov, kot naprimer privijala, dvovijačniki, reducirke, prehodni kosi, spojni kosi in drugo raznih dimenzij. Ocena	1 kpl	- €	0 €	0 €	0 €	0 €	0 €

**E5 OPREMA CEVOVODOV**

E5.1	<b>PODPORE</b> Obešala in cevne objemke primerne za vgradnjo na strop, steno ali tla, skupaj z navojno palico, pritrilnim materialom in pocinkanimi profili za izdelavo podporne konstrukcije. Cevne objemke z elastičnim vložkom (profilno gumo) primerne za montažo na jeklene cevi. (Tmax = 100°C) DN15 Ø21,3 mm - max. razdalja med podporami 1,2 m DN32 Ø42,4 mm - max. razdalja med podporami 2,2 m DN40 Ø48,3 mm - max. razdalja med podporami 2,4 m DN50 Ø60,3 mm - max. razdalja med podporami 3,1 m DN80 Ø88,9 mm - max. razdalja med podporami 4,2 m Ustreza: Sikla, Stabil D - M16 Silikon ali enakovredno + navojne palice in pritrilni material	2 kpl 5 kpl 10 kpl 7 kpl 4 kpl	- € - € - € - € - €	0 € 0 € 0 € 0 € 0 €	0 € 0 € 0 € 0 € 0 €	0 € 0 € 0 € 0 € 0 €	0 € 0 € 0 € 0 € 0 €	0 € 0 € 0 € 0 € 0 €	
E5.2	<b>IZOLACIJA</b> <b>Izolacija</b> z zaprto celično strukturo (penasta guma) s parno zaporo na zunanji strani za izoliranje cevodov ogrewna vode V80/60°C. Ustreza Armacell AC - plošče, ali ustrezni cevaki. Prevodnost materiala naj bo manjša od 0,0035W/mK Za cev: DN20 Ø26,9 mm - cevaki AC 19 x 28 mm DN32 Ø42,4 mm - cevaki AC 32 x 25 mm DN40 Ø48,3 mm - dvojni ovoj plošče s=19+19 mm DN50 Ø60,3 mm - dvojni ovoj plošče s=25+25 mm DN80 Ø88,93 mm - dvojni ovoj plošče s=32+32 mm enojni ovoj plošče s=19 mm	8 t.m. 12 t.m. 22 m <sup>2</sup> 40 m <sup>2</sup> 6 m <sup>2</sup> 9 m <sup>2</sup>	- € - € - € - € - € - €	0 € 0 € 0 € 0 € 0 € 0 €	0 € 0 € 0 € 0 € 0 € 0 €	0 € 0 € 0 € 0 € 0 € 0 €	0 € 0 € 0 € 0 € 0 € 0 €	0 € 0 € 0 € 0 € 0 € 0 €	0 € 0 € 0 € 0 € 0 € 0 €

	Skupaj dobava	Skupaj montaža	Skupaj
<b>SKUPAJ:</b>	<b>0 €</b>	<b>0 €</b>	<b>0 €</b>

## Podpostaja 5 - Fizika

Pozicija	Opis	Količina	Dobava /enoto	Montaža /enoto	Skupaj /enoto	Skupaj dobava	Skupaj montaža	Skupaj
<b>F1 OPREMA</b>								
Alternativna oprema: Grundfos, KSB, IMP								
<b>F1.1 OBTOČNA ČRPALKA</b>								
	Obtočna črpalka za ogrevno vodo $T_{max} = 90^{\circ}\text{C}$ , skupaj s frekvenčnim regulatorjem vrtljajev. Prirobnični priključki. DN50 H = 6 m Q = 8 m <sup>3</sup> /h P = 0,43 kW Odgovarja: WILO, Stratos 50/1-9 ali enakovredno (POZ.: P FI-10.1, P FI-11.1)	2 kos	- €	0 €	0 €	0 €	0 €	0 €
	Obtočna črpalka za toplo sanitarno vodo $T_{max} = 90^{\circ}\text{C}$ . On/off regulacija. Prirobnični priključki. DN32 H = 3 m Q = 2 m <sup>3</sup> /h P = 0,045 kW Odgovarja: WILO, Pico 30/1-6 ali enakovredno (POZ.: P FI-12.1)	1 kos	- €	0 €	0 €	0 €	0 €	0 €
<b>F1.2 GRELNIK</b>								
	Prikllop obstoječega grelnika sanitarne vode na nov razvod ogrevne vode.  (POZ.: B FI-14)	1 kpl	- €	0 €	0 €	0 €	0 €	0 €
<b>F2 MERITVE, REGULACIJE, KRMILJENJE</b>								
Alternativna merilna oprema: E+H, Elpro, Jumo, Wika, Inol								
<b>F2.1 MERILNIK TEMPERATURE</b>								
	<b>Temperaturno tipalo</b> RTD za meritev in regulacijo temperature ogrevne vode V90/70 v zaščitni tulki iz AISI 316L, premera 9 mm in dolžine 100 mm. Signal 4...20 mA. Procesni priključek G1/2". Montaža v koleno ali cev pod kotom 45° proti toku. Merilno območje: 0-120°C Odgovarja: E+H, Omnigrad M TR10-ABA1CAS533000 ali enakovredno (POZ.: TIC FI-10.102, TIC FI-11.102)	2 kos	- €	0 €	0 €	0 €	0 €	0 €
<b>F2.2 TERMOMETER</b>								
	Lokalni bimetalni termometer za prikaz temperature ogrevne vode. Procesni priključek G1/2". Premer ohišja 100 mm, dolžina tipala 60 mm. Tulka iz medenine. Priključek zadaj. <i>Merilno območje: 10-110°C</i> <i>Kazalno območje: 0-120°C</i> Odgovarja: Matern (WIKA), tip 50 ali enakovredno (POZ.: TI FI-10.101, TI FI-10.104, TI FI-11.101, TI FI-11.104, TI FI-50.103, TI FI-51.103)	6 kos	- €	0 €	0 €	0 €	0 €	0 €

## Podpostaja 5 - Fizika

Pozicija	Opis	Količina	Dobava /enoto	Montaža /enoto	Skupaj /enoto	Skupaj dobava	Skupaj montaža	Skupaj
F2.3	<b>MERILNIK TLAKA</b> Tlačni merilni pretvornik, merilno območje 0 - 6 bar, konektorski priključek, izhodni signal 4-20mA, procesni priključek G1/2"-zunanj, vključno z tesnilnim materialom in funkcionalno montažo. Napajanje 24V DC  Odgovarja: E+H Cerabar T PMC 131 ali enakovredno (POZ.: PI FI-50.102)	1 kos	- €	0 €	0 €	0 €	0 €	0 €
F2.4	<b>MANOMOMETER</b> Lokalni manometer za prikaz tlaka ogrevne vode. Procesni priključek G1/2". Skupaj z manometričnim ventilom z odprtino za razbremenitev DIN16270 in U-cevko. Premer ohišja 100 mm. Merilno območje: 0-6 bar.  Odgovarja: Matern (WIKA), tip 111.10 ali enakovredno (POZ.: PI FI-10.103, PI FI-10.105, PI FI-11.103, PI FI-11.105, PI FI-50.104)	5 kpl	- €	0 €	0 €	0 €	0 €	0 €
F2.5	<b>MERILNIK PRETOKA - KALORIMETER</b> Toplotni števec za spremljanje toplotne energije ogrevne tople vode (Tmax =90°C) v toplotni postaji. Števec naj bo sestavljen iz ultrazvočnega merilnika pretoka, računske enote, dveh temperaturnih tipal Pt-500, skupaj z potopnimi tulkami in kablom (3m) in z vsem priključnim materialom. Uprizemska kartica mora omogočati izhode s signali: - Temperaturo dovoda - Temperaturo povratka - Količino vode (m3) - Energijo (kWh) Za povezavo s centralnim nadzornim sistemom je potreben komunikacijski modul z M-BUS povezavo (impulzna vhoda) Navojni priključki. PN10 Qn = 6 m3/h Odgovarja: ITRON, tip CF Echo II Qn 6 DN32 G40B + CF55 ali enakovredno (POZ.: FIQ FI-51.101)	1 kos	- €	0 €	0 €	0 €	0 €	0 €
<b>F3 ARMATURE</b>								
Alternativna oprema:								
F3.1	<b>REGULACIJSKI TROPOTNI VENTIL S PRIPADAJOCIM POGONOM</b>  Regulacijski tropotni krogelni ventil prirobnimi priključki in elektromotnim pogonom z zvezno regulacijo 0...10V. Napajanje 24 VDC. Material ohišja ponikljana medenina, krogle in vretena nerjavno jeklo. Medij: ogrevna voda Tmax=90°C. DN50. Odgovarja: Belimo R748R+NR24A-SR+S1A, DN50 ali enakovredno (POZ.: VA-FI-50.05, VA-FI-50.08)	2 kos	- €	0 €	0 €	0 €	0 €	0 €
F3.2	<b>KROGELNI ZAPORNI VENTIL, navojni</b> Krogelni ventil z navojnimi priključki in dolgo siluminško ročko. Material ohišja iz kovane medenina, tesnilo PTFE. Medij: ogrevna voda Tmax=90°C. DN15 (1/2") - odzračevanja Odgovarja: Kovina, KV102, 1/2" ali enakovredno (POZ.: )  DN20 (3/4") Odgovarja: Kovina, KV103, 3/4" ali enakovredno	6 kos	- €	0 €	0 €	0 €	0 €	0 €

## Podpostaja 5 - Fizika

Pozicija	Opis	Količina	Dobava /enoto	Montaža /enoto	Skupaj /enoto	Skupaj dobava	Skupaj montaža	Skupaj
(POZ.: )		2 kos			- €	0 €	0 €	0 €
	DN32 (1 1/4") Odgovarja: Kovina, KV105, 1 1/4" ali enakovredno (POZ.: H-FI-04.01, H-FI-05.01)	2 kos			- €	0 €	0 €	0 €
<b>F3.3 KROGELNI ZAPORNI VENTIL, prirobnični</b>								
	<b>Krogelni ventil</b> s prirobničnimi priključki. Material ohišja iz nodulame medenina, krogla in vreteno iz medenine, ročka iz ogljikovega jekla, tesnilo PTFE. Medij: ogrewna voda Tmax=90°C. DN50, PN6  Odgovarja: Polix, KPC PN6 DP NB PB DN50 ali enakovredno (POZ.: H-FI-10.01, H-FI-10.09, H-FI-11.01, H-FI-11.09, H-FI-50.04, H-FI-50.06)	6 kos			- €	0 €	0 €	0 €
	DN65, PN6  Odgovarja: Polix, KPC PN6 DP NB PB DN65 ali enakovredno (POZ.: H-FI-01.13, H-FI-10.07, H-FI-10.08, H-FI-11.07, H-FI-11.08, H-FI-50.01, H-FI-50.02, H-FI-51.01, H-FI-51.02, H-FI-51.03)	10 kos			- €	0 €	0 €	0 €
<b>F3.4 NEPOVRATNI VENTIL, medprirobnični</b>								
	<b>Nepovratni ventil</b> medprirobnične izvedbe. Material ohišja iz medenina, tesnilo PTFE. Medij: ogrewna voda Tmax=90°C. DN50, PN16 Odgovarja: Gestra, RK41 ali enakovredno (POZ.: R-FI-10.02, R-FI-11.02)	2 kos			- €	0 €	0 €	0 €
	DN65, PN16 Odgovarja: Gestra, RK41 ali enakovredno (POZ.: R-FI-01.12, R-FI-01.13)	2 kos			- €	0 €	0 €	0 €
<b>F3.5 ČISTILNI KOS, prirobnični</b>								
	<b>Čistilni kos, lovnik nesnage</b> s prirobničnimi priključki za lovljenje grobih delcev v vodi. Material ohišja iz medenina, tesnilo NBR. Medij: ogrewna voda Tmax=90°C. Sito max. Ø0,5 mm DN50 (POZ.: F-FI-10.10, F-FI-11.10)	2 kos			- €	0 €	0 €	0 €
	DN65 (POZ.: F-FI-50.03)	1 kos			- €	0 €	0 €	0 €

## Podpostaja 5 - Fizika

Pozicija	Opis	Količina	Dobava /enoto	Montaža /enoto	Skupaj /enoto	Skupaj dobava	Skupaj montaža	Skupaj
F3.6	<b>VENTIL ZA HIDRAVLIČNO URAVNOVEŠENJE</b> Ventil za hidravlično uravnoteženje sistema ogrevne vode prirobnične izvedbe. Material ohišja iz medenina, tesnilo EPDM. Medij: ogrevna voda Tmax=90°C. DN65  Odgovarja: TA Armature, STAD 52181-065 ali enakovredno (POZ.: V-FI-10.11, V-FI-11.11)	2 kos	- €	0 €	0 €	0 €	0 €	0 €
<b>F4 CEVI IN CEVNI ELEMENTI</b>								
F4.1	<b>CEV, brezšivna, St. 35.8 (alternativna izbira St.37.0)</b> normalna debelina stene po DIN 2458/1629/ EN 10216-1, medij: ogrevna voda V80/60°C							
	DN15 Ø21,3x2,0 mm - odduhi in izpusti	m	- €	0 €	0 €	0 €	0 €	0 €
	DN25 Ø33,7x2,6 mm	1 m	- €	0 €	0 €	0 €	0 €	0 €
	DN32 Ø42,4x2,6 mm	18 m	- €	0 €	0 €	0 €	0 €	0 €
	DN40 Ø48,3x2,6 mm	1 m	- €	0 €	0 €	0 €	0 €	0 €
	DN50 Ø60,3x2,9 mm	8 m	- €	0 €	0 €	0 €	0 €	0 €
	DN65 Ø76,1x2,9 mm	21 m	- €	0 €	0 €	0 €	0 €	0 €
F4.2	<b>KOLENO 90°, brezšivno, St. 35.8</b> Izdelano po DIN 2605, medij: ogrevna voda V80/60°C							
	DN32 Ø42,4x2,6 mm	13 kos	- €	0 €	0 €	0 €	0 €	0 €
	DN50 Ø60,3x2,9 mm	14 kos	- €	0 €	0 €	0 €	0 €	0 €
	DN65 Ø76,1x2,9 mm	14 kos	- €	0 €	0 €	0 €	0 €	0 €
F4.3	<b>T-KOS, brezšiven, St. 35.8</b> Narejena po DIN2615, medij: ogrevna voda V80/60°C							
	DN50 Ø60,3 mm	kos	- €	0 €	0 €	0 €	0 €	0 €
F4.4	<b>REDUCIRNI T-KOS, brezšiven, St. 35.8</b> Narejena po DIN2615, medij: ogrevna voda V80/60°C							
	DN65/DN32 Ø76,1xØ42,4 mm	2 kos	- €	0 €	0 €	0 €	0 €	0 €
	DN65/DN50 Ø76,1xØ60,3 mm	4 kos	- €	0 €	0 €	0 €	0 €	0 €
F4.5	<b>REDUCIRNI KOS, brezšiven, St. 35.8</b> Narejena po DIN 2616, medij: ogrevna voda V60/40°C							
	DN50/DN25 Ø60,3xØ33,7x2,9 mm	2 kos	- €	0 €	0 €	0 €	0 €	0 €
	DN50/DN32 Ø60,3xØ42,4x2,9 mm	2 kos	- €	0 €	0 €	0 €	0 €	0 €
	DN65/DN32 Ø76,1xØ42,4x2,9 mm	2 kos	- €	0 €	0 €	0 €	0 €	0 €
F4.6	<b>PRIROBNICA, varilna, z grlom, St. 35.8</b> Narejena po DIN 2633, medij: V80/60°C							
	DN50, PN6	25 kos	- €	0 €	0 €	0 €	0 €	0 €
	DN65, PN6	20 kos	- €	0 €	0 €	0 €	0 €	0 €

## Podpostaja 5 - Fizika

Pozicija	Opis	Količina	Dobava /enoto	Montaža /enoto	Skupaj /enoto	Skupaj dobava	Skupaj montaža	Skupaj
F4.7	<b>NASTAVEK ZA GUMIJASTO CEV</b>							
	<b>Nastavek za gumijasto cev</b> z navojnim priključkom. Tesnilo O-obroč EPDM. Medij: ogrewna voda Tmax=90°C. DN20 (3/4") Odgovarja: Kovina, NC55, 3/4" ali enakovredno	2 kos	- €	0 €	0 €	0 €	0 €	0 €
F4.8	<b>POMOŽNI MONTAŽNI MATERIAL</b>							
	<b>Pomožni montažni material</b> za montažo navojnih elementov, kot na primer privijala, dvovijačniki, reducirke, prehodni kosi, spojni kosi in drugo raznih dimenzij. Ocena	1 kpl	- €	0 €	0 €	0 €	0 €	0 €
<b>F5 OPREMA CEVOVODOV</b>								
F5.1	<b>PODPORE</b>							
	Obešala in cevne objemke primerne za vgradnjo na strop, steno ali tla, skupaj z navojno palico, pritrilnim materialom in pocinkanimi profili za izdelavo podpore konstrukcije. Cevne objemke z elastičnim vložkom (profilno gumo) primerne za montažo na jeklene cevi. (Tmax = 100°C) DN32 Ø42,4 mm - max. razdalja med podporami 2,2 m DN50 Ø60,3 mm - max. razdalja med podporami 3,1 m DN65 Ø76,1 mm - max. razdalja med podporami 3,3 m Ustreza: Sikla, Stabil D - M16 Silikon ali enakovredno + navojne palice in pritrilni material	10 kpl 14 kpl 8 kpl	- € - € - €	0 € 0 € 0 €	0 € 0 € 0 €	0 € 0 € 0 €	0 € 0 € 0 €	0 € 0 € 0 €
F5.2	<b>IZOLACIJA</b>							
	<b>Izolacija</b> z zaprto celično strukturo (penasta guma) s parno zaporo na zunanji strani za izoliranje cevodov ogrevne vode V80/60°C. Ustreza Armacell AC - plošče, ali ustrezni cevaki. Prevodnost materiala naj bo manjša od 0,0035W/mK Za cev: DN25 Ø33,7 mm - cevaki AC 19 x 28 mm DN32 Ø42,4 mm - cevaki AC 32 x 25 mm DN40 Ø48,3 mm - dvojni ovoj plošče s=19+19 mm DN50 Ø60,3 mm - dvojni ovoj plošče s=25+25 mm DN65 Ø76,1 mm - dvojni ovoj plošče s=32+32 mm	1 t.m. 19 t.m. 2 m <sup>2</sup> 10 m <sup>2</sup> 25 m <sup>2</sup>	- € - € - € - €	0 € 0 € 0 € 0 €	0 € 0 € 0 € 0 €	0 € 0 € 0 € 0 €	0 € 0 € 0 € 0 €	0 € 0 € 0 € 0 €

	Skupaj dobava	Skupaj montaža	Skupaj
<b>SKUPAJ:</b>	<b>0 €</b>	<b>0 €</b>	<b>0 €</b>

Pozicija	Opis	Količina	Dobava /enoto	Montaža /enoto	Skupaj /enoto	Skupaj dobava	Skupaj montaža	Skupaj
<b>G1 OPREMA</b>								
Alternativna oprema: Grundfos, KSB, IMP								
<b>G1.1 OBTOČNA ČRPALKA</b>								
	Obtočna črpalka za ogrevno vodo T max = 90°C, skupaj s frekvenčnim regulatorjem vrtljajev. Prirobnični priključki. DN:32 H = 3 m Q = 2 m3/h P = 0,045 kW Odgovarja: WILO, Pico 30/1-6 ali enakovredno (POZ.: P PR-10.1)	1 kos	- €	0 €	0 €	0 €	0 €	0 €
<b>G2 MERITVE, REGULACIJE, KRMILJENJE</b>								
Alternativna merilna oprema: E+H, Elpro, Jumo, Wika, Inol								
<b>G2.1 MERILNIK TEMPERATURE</b>								
	<b>Temperaturno tipalo</b> RTD za meritev in regulacijo temperature ogrevne vode V90/70 v zaščitni tulki iz AISI 316L, premera 9 mm in dolžine 100 mm. Signal 4...20 mA. Procesni priključek G1/2". Montaža v koleno ali cev pod kotom 45° proti toku. Merilno območje: 0-120°C Odgovarja: E+H, Omnigrad M TR10-ABA1CAS533000 ali enakovredno (POZ.: TIC PR-10.101)	1 kos	- €	0 €	0 €	0 €	0 €	0 €
<b>G2.2 TERMOMETER</b>								
	Lokalni bimetalni termometer za prikaz temperature ogrevne vode. Procesni priključek G1/2". Premer ohišja 100 mm, dolžina tipala 60 mm. Tulka iz medenine. Priključek zadaj. Merilno območje: 10-110°C Kazalno območje: 0-120°C Odgovarja: Matern (WIKA), tip 50 ali enakovredno (POZ.: TI PR-10.102, TI PR-60.105, TI PR-61.102, TI PR-63.101, TI PR-65.101)	5 kos	- €	0 €	0 €	0 €	0 €	0 €
<b>G2.3 MERILNIK TLAKA</b>								
	<b>Tlačni merilni pretvornik</b> , merilno območje 0 - 6 bar, konektorski priključek, izhodni signal 4-20mA, procesni priključek G1/2"-zunanj, vključno z tesnilnim materialom in funkcionalno montažo. Napajanje 24V DC Odgovarja: E+H Cerabar T PMC 131 ali enakovredno (POZ.: PI PR-60.102)	1 kos	- €	0 €	0 €	0 €	0 €	0 €
<b>G2.4 MANOMOMETER</b>								
	<b>Lokalni manometer</b> za prikaz tlaka ogrevne vode. Procesni priključek G1/2". Skupaj z manometričnim ventilom z odprtino za razbremenitev DIN16270 in U-cevko. Premer ohišja 100 mm. Merilno območje: 0-6 bar. Odgovarja: Matern (WIKA), tip 111.10 ali enakovredno (POZ.: PI PR-10.103, PI PR-60.104, PI PR-63.102, PI PR-65.102)	4 kpl	- €	0 €	0 €	0 €	0 €	0 €

## Podpostaja 6 - Prizidek

Pozicija	Opis	Količina	Dobava /enoto	Montaža /enoto	Skupaj /enoto	Skupaj dobava	Skupaj montaža	Skupaj
G2.5	<b>MERILNIK PRETOKA - KALORIMETER</b> <b>Toplotni števec</b> za spremljanje toplotne energije ogrevne tople vode (Tmax =90°C) v toplotni postaji. Števec naj bo sestavljen iz ultrazvočnega merilnika pretoka, računske enote, dveh temperaturnih tipal Pt-500, skupaj z potopnimi tulkami in kablom (3m) in z vsem priključnim materialom. Oprijemna kartica mora omogočati izhode s signali. - Temperaturo dovoda - Temperaturo povratka - Količino vode (m3) - Energijo (kWh) Za povezavo s centralnim nadzornim sistemom je potreben komunikacijski modul z M-BUS povezavo (impulzna vhoda) Navojni priključki. PN10 Qn = 1,5 m3/h Odgovarja: ITRON, tip CF Echo II Qn 1,5 DN15 G20B + CF55 ali enakovredno (POZ.: FIQ PR-61.103)	1 kos	- €	0 €	0 €	0 €	0 €	
<b>G3 ARMATURE</b>								
Alternativna oprema:								
G3.1	<b>REGULACIJSKI TROPOTNI VENTIL S PRIPADAJOCIM POGONOM</b> <b>Regulacijski tropotni krogelni ventil</b> z navojnimi priključki in elektromotornim pogonom z zvezno regulacijo 0...10V. Napajanje 24 VDC. Material ohišja ponikljana medenina, krogle in vretena nerjavno jeklo. Medij: ogrevna voda Tmax=90°C. DN40 (1 1/2"). Odgovarja: Belimo R338+NR24A-SR+S1A, DN40 ali enakovredno (POZ.: VA-PR-60.04)	1 kos	- €	0 €	0 €	0 €	0 €	
G3.2	<b>KROGELNI ZAPORNI VENTIL, navojni</b> <b>Krogelni ventil</b> z navojnimi priključki in dolgo siluminsko ročko. Material ohišja iz kovane medenina, tesnilo PTFE. Medij: ogrevna voda Tmax=90°C. DN15 (1/2") - odzračevanja Odgovarja: Kovina, KV102, 1/2" ali enakovredno (POZ.: )	4 kos	- €	0 €	0 €	0 €	0 €	
	DN20 (3/4") Odgovarja: Kovina, KV103, 3/4" ali enakovredno (POZ.: )	2 kos	- €	0 €	0 €	0 €	0 €	
	DN32 (1 1/4") Odgovarja: Kovina, KV105, 1 1/4" ali enakovredno (POZ.: H-PR-10.01, H-PR-10.03, H-PR-63.01, H-PR-65.01)	4 kos	- €	0 €	0 €	0 €	0 €	
	DN40 (1 1/2") Odgovarja: Kovina, KV106, 1 1/2" ali enakovredno (POZ.: H-PR-60.02, H-PR-60.02, H-PR-61.01, H-PR-61.02, H-PR-61.03)	5 kos	- €	0 €	0 €	0 €	0 €	



## Podpostaja 6 - Prizidek

Pozicija	Opis	Količina	Dobava /enoto	Montaža /enoto	Skupaj /enoto	Skupaj dobava	Skupaj montaža	Skupaj
G3.3	<b>NEPOVRATNI VENTIL, navojni</b> Nepovratni ventil z navojnimi priključki. Material ohišja iz medenina, tesnilo NBR. Medij: ogrevna voda Tmax=90°C. DN32 (1 1/4") Odgovarja: (POZ.: R-PR-10.02, R-PR-01.30)	2 kos	- €	0 €	0 €	0 €	0 €	0 €
G3.4	<b>ČISTILNI KOS, navojni</b> Čistilni kos, lovilnik nesnage z navojnimi priključki za lovljenje grobih delcev v vodi. Material ohišja iz medenina, tesnilo NBR. Medij: ogrevna voda Tmax=90°C. Sito max. Ø0,5 mm DN40 (1 1/2") Odgovarja: (POZ.: F-PR-60.03)	1 kos	- €	0 €	0 €	0 €	0 €	0 €
G3.5	<b>VENTIL ZA HIDRAVLIČNO URAVNOVEŠENJE</b> Ventil za hidravlično uravnoteženje sistema ogrevne vode navojne izvedbe. Material ohišja iz medenina, tesnilo EPDM. Medij: ogrevna voda Tmax=90°C. DN32  Odgovarja: TA Armature, STAD 52151-032 ali enakovredno (POZ.: V-PR-63.02, V-PR-65.02)	2 kos	- €	0 €	0 €	0 €	0 €	0 €
<b>G4 CEVI IN CEVNI ELEMENTI</b>								
G4.1	<b>CEV, brezšivna, St. 35.8 (alternativna izbira St.37.0)</b> normalna debelina stene po DIN 2458/1629/ EN 10216-1, medij: ogrevna voda V80/60°C DN32 Ø42,4x2,6 mm	14 m	- €	0 €	0 €	0 €	0 €	0 €
G4.2	<b>KOLENO 90°, brezšivno, St. 35.8</b> Izdelano po DIN 2605, medij:ogrevna voda V80/60°C DN32 Ø42,4x2,6 mm	9 kos	- €	0 €	0 €	0 €	0 €	0 €
G4.3	<b>T-KOS, brezšiven, St. 35.8</b> Narejena po DIN2615, medij: ogrevna voda V80/60°C DN32 Ø42,4 mm	2 kos	- €	0 €	0 €	0 €	0 €	0 €
G4.4	<b>NASTAVEK ZA GUMIJASTO CEV</b> Nastavek za gumijasto cev z navojnim priključkom. Tesnilo O-obroč EPDM. Medij: ogrevna voda Tmax=90°C. DN20 (3/4") Odgovarja: Kovina, NC55, 3/4" ali enakovredno	2 kos	- €	0 €	0 €	0 €	0 €	0 €
G4.5	<b>POMOŽNI MONTAŽNI MATERIAL</b> Pomožni montažni material za montažo navojnih elementov, kot naprimer privijala, dvovijačniki, reducirke, prehodni kosi, spojni kosi in drugo raznih dimenzij. Ocena	1 kpl	- €	0 €	0 €	0 €	0 €	0 €

## Podpostaja 6 - Prizidek

Pozicija	Opis	Količina	Dobava /enoto	Montaža /enoto	Skupaj /enoto	Skupaj dobava	Skupaj montaža	Skupaj
<b>G5</b>	<b>OPREMA CEVOVODOV</b>							
G5.1	<b>PODPORE</b>							
	Obešala in cevne objemke primerne za vgradnjo na strop, steno ali tla, skupaj z navojno palico, pritrdilnim materialom in pocinkanimi profili za izdelavo podporne konstrukcije. Cevne objemke z elastičnim vložkom (protiino guma) primerne za montažo na jeklene cevi. (Tmax = 100°C)							
	DN32 Ø42,4 mm - max. razdalja med podporami 2,2 m Ustreza: Sikla, Stabil D - M16 Silikon ali enakovredno + navojne palice in pritrdilni material	12 kpl			-	€ 0	€ 0	€ 0
G5.2	<b>IZOLACIJA</b>							
	<b>Izolacija</b> z zaprto celično strukturo (penasta guma) s parno zaporo na zunanji strani za izoliranje cevvodov ogrevne vode V80/60°C. Ustreza Armacell AC - plošče, ali ustrezni cevaki. Prevodnost materiala naj bo manjša od 0,0035W/mK Za cev:							
	DN32 Ø42,4 mm - cevaki AC 32 x 25 mm	15 t.m.			-	€ 0	€ 0	€ 0
						<b>Skupaj dobava</b>	<b>Skupaj montaža</b>	<b>Skupaj</b>
<b>SKUPAJ:</b>						<b>0 €</b>	<b>0 €</b>	<b>0 €</b>

Pozicija	Opis	Količina	Dobava /enoto	Montaža /enoto	Skupaj /enoto	Skupaj dobava	Skupaj montaža	Skupaj
<b>H1 OPREMA</b>								
Alternativna oprema: Grundfos, KSB, IMP								
<b>H1.2 OBTOČNA ČRPALKA</b>								
	Obtočna črpalka za ogrevno vodo T <sub>max</sub> = 90°C, skupaj s frekvenčnim regulatorjem vrtljajev. Prirobnični priključki. DN50 H = 6 m Q = 8 m <sup>3</sup> /h P = 0,43 kW Odgovarja: WILO, Stratos 50/1-9 ali enakovredno (POZ.: P PO-10.1)	1 kos	- €	0 €	0 €	0 €	0 €	0 €
	Obtočna črpalka za ogrevno vodo T <sub>max</sub> = 90°C, skupaj s frekvenčnim regulatorjem vrtljajev. Prirobnični priključki. DN40 H = 5 m Q = 6 m <sup>3</sup> /h P = 0,31 kW Odgovarja: WILO, Stratos 40/1-8 ali enakovredno (POZ.: P PO-11.1)	1 kos	- €	0 €	0 €	0 €	0 €	0 €
<b>H2 MERITVE, REGULACIJE, KRMILJENJE</b>								
Alternativna merilna oprema: E+H, Elpro, Jumo, Wika, Inol								
<b>H2.1 MERILNIK TEMPERATURE</b>								
	<b>Temperaturno tipalo</b> RTD za meritev in regulacijo temperature ogrevne vode V90/70 v zaščitni tulki iz AISI 316L, premera 9 mm in dolžine 100 mm. Signal 4...20 mA. Procesni priključek G1/2". Montaža v koleno ali cev pod kotom 45° proti toku. Merilno območje: 0-120°C Odgovarja: E+H, Omnigrad M TR10-ABA1CAS533000 ali enakovredno (POZ.: TIC PO-10.101, TIC PO-11.101)	2 kos	- €	0 €	0 €	0 €	0 €	0 €
<b>H2.2 TERMOMETER</b>								
	Lokalni bimetalni termometer za prikaz temperature ogrevne vode. Procesni priključek G1/2". Premer ohišja 100 mm, dolžina tipala 60 mm. Tulka iz medenine. Priključek zadaj. Merilno območje: 10-110°C Kazalno območje: 0-120°C Odgovarja: Materm (WIKA), tip 50 ali enakovredno (POZ.: TI PO-10.102, TI PO-10.103, TI PO-11.102, TI PO-11.103, TI PO-11.105, TI PO-70.103, TI PO-71.103)	7 kos	- €	0 €	0 €	0 €	0 €	0 €
<b>H2.3 MERILNIK TLAKA</b>								
	<b>Tlačni merilni pretvornik</b> , merilno območje 0 - 6 bar, konektorski priključek, izhodni signal 4-20mA, procesni priključek G1/2"-zunanji, vključno z tesnilnim materialom in funkcionalno montažo. Napajanje 24V DC Odgovarja: E+H Cerabar T PMC 131 ali enakovredno (POZ.: PI PO-70.101)	1 kos	- €	0 €	0 €	0 €	0 €	0 €

## Podpostaja 7 - Pogon

Pozicija	Opis	Količina	Dobava /enoto	Montaža /enoto	Skupaj /enoto	Skupaj dobava	Skupaj montaža	Skupaj
H2.4	<b>MANOMOMETER</b> <b>Lokalni manometer</b> za prikaz tlaka ogrevne vode. Procesni priključek G1/2". Skupaj z manometričkim ventilom z odprtino za razbremenitev DIN16270 in U-cevko. Premer ohišja 100 mm. Merilno območje: 0-6 bar. Odgovarja: Matern (WIKA), tip 111.10 ali enakovredno (POZ.: PI PO-10.104, PI PO-10.105, PI PO-11.104, PI PO-11.106, PI PO-70.104)	5 kpl	- €	0 €	0 €	0 €	0 €	
H2.5	<b>MERILNIK PRETOKA - KALORIMETER</b> <b>Toplotni števec</b> za spremljanje toplotne energije ogrevne tople vode (Tmax =90°C) v toplotni postaji. Števec naj bo sestavljen iz ultrazvočnega merilnika pretoka, računske enote, dveh temperaturnih tipal Pt-500, skupaj z potopnimi tulkami in kablom (3m) in z vsem priključnim materialom. Uprizemska kablova mreža omogočati izhode s signali. - Temperaturo dovoda - Temperaturo povratka - Količino vode (m3) - Energijo (kWh) Za povezavo s centralnim nadzornim sistemom je potreben komunikacijski modul z M-BUS povezavo (impulzna vhoda) Navojni priključki. PN10 Qn = 1,5 m3/h Odgovarja: ITRON, tip CF Echo II Qn 1,5 DN15 G20B + CF55 ali enakovredno (POZ.: FIQ PO-71.102)	1 kos	- €	0 €	0 €	0 €	0 €	
<b>H3 ARMATURE</b>								
Alternativna oprema:								
H3.1	<b>REGULACIJSKI TROPOTNI VENTIL S PRIPADAJOCIM POGONOM</b> <b>Regulacijski tropotni krogelni ventil</b> prirobnimi priključki in elektromotornim pogonom z zvezno regulacijo 0...10V. Napajanje 24 VDC. Material ohišja ponikljana medenina, krogle in vretena nerjavno jeklo. Medij: ogrevna voda Tmax=90°C. DN50. Odgovarja: Belimo R748R+NR24A-SR+S1A, DN50 ali enakovredno (POZ.: VA-PO-10.10)	1 kos	- €	0 €	0 €	0 €	0 €	
H3.2	<b>KROGELNI ZAPORNI VENTIL, navojni</b> <b>Krogelni ventil</b> z navojnimi priključki in dolgo siluminsko ročko. Material ohišja iz kovane medenina, tesnilo PTFE. Medij: ogrevna voda Tmax=90°C. DN15 (1/2") - odzračevanja Odgovarja: Kovina, KV102, 1/2" ali enakovredno (POZ.: )	4 kos	- €	0 €	0 €	0 €	0 €	
	DN20 (3/4") Odgovarja: Kovina, KV103, 3/4" ali enakovredno (POZ.: )	2 kos	- €	0 €	0 €	0 €	0 €	
	DN40 (1 1/2") Odgovarja: Kovina, KV106, 1 1/2" ali enakovredno (POZ.: H-PO-11.01)	1 kos	- €	0 €	0 €	0 €	0 €	

## Podpostaja 7 - Pogon

Pozicija	Opis	Količina	Dobava /enoto	Montaža /enoto	Skupaj /enoto	Skupaj dobava	Skupaj montaža	Skupaj
H3.3	<b>KROGELNI ZAPORNI VENTIL, prirobnični</b>							
	<b>Krogelni ventil</b> s prirobničnimi priključki. Material ohišja iz nodularne medenina, krogla in vreteno iz medenine, ročka iz ogljikovega jekla, tesnilo PTFE. Medij: ogrevna voda Tmax=90°C. DN50, PN6							
	Odgovarja: Polix, KPC PN6 DP NB PB DN50 ali enakovredno (POZ.: H-PO-10.01)	1 kos	- €	0 €	0 €	0 €	0 €	0 €
	DN65, PN6							
	Odgovarja: Polix, KPC PN6 DP NB PB DN65 ali enakovredno (POZ.: H-PO-11.07, H-PO-11.08, H-PO-11.10, H-PO-70.01, H-PO-70.02, H-PO-70.10, H-PO-71.01, H-PO-71.02, H-PO-72.01, H-PO-73.01, H-PO-73.03)	11 kos	- €	0 €	0 €	0 €	0 €	0 €
H3.4	<b>NEPOVRATNI VENTIL, medprirobnični</b>							
	<b>Nepovratni ventil</b> medprirobnične izvedbe. Material ohišja iz medenina, tesnilo PTFE. Medij: ogrevna voda Tmax=90°C. DN40, PN16							
	Odgovarja: Gestra, RK41 ali enakovredno (POZ.: R-PO-11.02)	1 kos	- €	0 €	0 €	0 €	0 €	0 €
	DN50, PN16							
	Odgovarja: Gestra, RK41 ali enakovredno (POZ.: R-PO-10.02)	1 kos	- €	0 €	0 €	0 €	0 €	0 €
	DN65, PN16							
	Odgovarja: Gestra, RK41 ali enakovredno (POZ.: R-PO-70.50)	1 kos	- €	0 €	0 €	0 €	0 €	0 €
H3.5	<b>ČISTILNI KOS, prirobnični</b>							
	<b>Čistilni kos, lovnik nesnage</b> s prirobničnimi priključki za lovljenje grobih delcev v vodi. Material ohišja iz medenina, tesnilo NBR. Medij: ogrevna voda Tmax=90°C. Sito max. Ø0,5 mm DN65							
	Odgovarja: (POZ.: F-PO-11.09, F-PO-70.03, F-PO-73.02)	2 kos	- €	0 €	0 €	0 €	0 €	0 €
H3.6	<b>VENTIL ZA HIDRAVLIČNO URAVNOVEŠENJE</b>							
	<b>Ventil za hidravlično uravnoteženje</b> sistema ogrevne vode prirobnične izvedbe. Material ohišja iz medenina, tesnilo EPDM. Medij: ogrevna voda Tmax=90°C. DN65							
	Odgovarja: TA Armature, STAD 52181-065 ali enakovredno (POZ.: V-PO-11.11, V-PO-73.04)	2 kos	- €	0 €	0 €	0 €	0 €	0 €

Pozicija	Opis	Količina	Dobava /enoto	Montaža /enoto	Skupaj /enoto	Skupaj dobava	Skupaj montaža	Skupaj
<b>H4 CEVI IN CEVNI ELEMENTI</b>								
H4.1	<b>CEV, brezšivna, St. 35.8 (alternativna izbira St.37.0)</b> normalna debelina stene po DIN 2458/1629/ EN 10216-1, medij: ogrewna voda V80/60°C							
	DN15 Ø21,3x2,0 mm - odduhi in izpusti	2 m	- €	0 €	0 €	0 €	0 €	0 €
	DN32 Ø42,4x2,6 mm	2 m	- €	0 €	0 €	0 €	0 €	0 €
	DN40 Ø48,3x2,6 mm	5 m	- €	0 €	0 €	0 €	0 €	0 €
	DN50 Ø60,3x2,9 mm	2 m	- €	0 €	0 €	0 €	0 €	0 €
	DN65 Ø76,1x2,9 mm	20 m	- €	0 €	0 €	0 €	0 €	0 €
H4.2	<b>KOLENO 90°, brezšivno, St. 35.8</b> Izdelano po DIN 2605, medij:ogrewna voda V80/60°C							
	DN32 Ø42,4x2,6 mm	4 kos	- €	0 €	0 €	0 €	0 €	0 €
	DN40 Ø48,3x2,6 mm	1 kos	- €	0 €	0 €	0 €	0 €	0 €
	DN50 Ø60,3x2,9 mm	0 kos	- €	0 €	0 €	0 €	0 €	0 €
	DN65 Ø76,1x2,9 mm	14 kos	- €	0 €	0 €	0 €	0 €	0 €
H4.3	<b>T-KOS, brezšiven, St. 35.8</b> Narejena po DIN2615, medij: ogrewna voda V80/60°C							
	DN50 Ø60,3 mm	0 kos	- €	0 €	0 €	0 €	0 €	0 €
	DN65 Ø76,1 mm	5 kos	- €	0 €	0 €	0 €	0 €	0 €
H4.4	<b>REDUCIRNI T-KOS, brezšiven, St. 35.8</b> Narejena po DIN2615, medij: ogrewna voda V80/60°C							
	DN65/DN32 Ø76,1xØ42,4 mm	2 kos	- €	0 €	0 €	0 €	0 €	0 €
	DN65/DN40 Ø76,1xØ48,3 mm	0 kos	- €	0 €	0 €	0 €	0 €	0 €
H4.5	<b>REDUCIRNI KOS, brezšiven, St. 35.8</b> Narejena po DIN 2616, medij: ogrewna voda V60/40°C							
	DN50/DN25 Ø60,3xØ33,7x2,9 mm	2 kos	- €	0 €	0 €	0 €	0 €	0 €
	DN65/DN40 Ø76,1xØ48,3x2,9 mm	2 kos	- €	0 €	0 €	0 €	0 €	0 €
	DN65/DN50 Ø76,1xØ60,3x2,9 mm	3 kos	- €	0 €	0 €	0 €	0 €	0 €
H4.6	<b>NASTAVEK ZA GUMIJASTO CEV</b> <b>Nastavek za gumijasto cev z navojnim priključkom. Tesnilo O-</b> <b>obroč EPDM. Medij: ogrewna voda Tmax=90°C.</b> DN20 (3/4") Odgovarja: Kovina, NC55, 3/4" ali enakovredno	2 kos	- €	0 €	0 €	0 €	0 €	0 €
H4.7	<b>POMOŽNI MONTAŽNI MATERIAL</b> <b>Pomožni montažni material za montažo navojnih elementov, kot</b> <b>naprimer privijala, dvovijačniki, reducirke, prehodni kosi, spojni</b> <b>kosi in drugo raznih dimenzij.</b> Ocena	1 kpl	- €	0 €	0 €	0 €	0 €	0 €

Pozicija	Opis	Količina	Dobava /enoto	Montaža /enoto	Skupaj /enoto	Skupaj dobava	Skupaj montaža	Skupaj
----------	------	----------	------------------	-------------------	------------------	------------------	-------------------	--------

<b>H5</b>	<b>OPREMA CEVOVODOV</b>							
-----------	-------------------------	--	--	--	--	--	--	--

H5.1	<b>IZOLACIJA</b>							
------	------------------	--	--	--	--	--	--	--

**Izolacija** z zaprto celično strukturo (penasta guma) s parno zaporo na zunanji strani za izoliranje cefovodov ogrevne vode V80/60°C. Ustreza Armacell AC - plošče, ali ustrezni cevaki. Prevodnost materiala naj bo manjša od 0,0035W/mK  
Za cev:

DN32 Ø42,4 mm - cevaki AC 32 x 25 mm	2 t.m.							
DN40 Ø48,3 mm - dvojni ovoj plošče s=19+19 mm	5 m <sup>2</sup>							
DN50 Ø60,3 mm - dvojni ovoj plošče s=25+25 mm	2 m <sup>2</sup>				- €	0 €	0 €	0 €
DN65 Ø76,1 mm - dvojni ovoj plošče s=32+32 mm	11 m <sup>2</sup>				- €	0 €	0 €	0 €

	Skupaj dobava	Skupaj montaža	Skupaj
<b>SKUPAJ:</b>	<b>0 €</b>	<b>0 €</b>	<b>0 €</b>

Pozicija	Opis	Količina	Dobava /enoto	Montaža /enoto	Skupaj /enoto	Skupaj dobava	Skupaj montaža	Skupaj
	<b>OPOMBA:</b> Za opremo v tem sklopu popisa velja: Velikost in tip opreme se ponovno preveri, ko bo znana gradbena fizika objekta in oprema ogrevalnega sistema po objektu (radiatorji, konvektorji,...)							
<b>11 OPREMA</b>								
	Alternativna oprema:							
11.1	<b>OBTOČNA ČRPALKA</b>							
	Obtočna črpalka za ogrevno vodo $T_{max} = 90^{\circ}\text{C}$ , skupaj s frekvenčnim regulatorjem vrtljajev. Prirobnični priključki. Razred energijske učinkovitosti: A. DN25 H = ? m Q = 1 m <sup>3</sup> /h P = ? kW Odgovarja: WILO ali enakovredno (POZ.: P SE-01.1, P SE-01.2)							
		2 kos	- €	0 €	0 €	0 €	0 €	0 €
<b>12 MERITVE, REGULACIJE, KRMILJENJE</b>								
	Alternativna merilna oprema: E+H, Elpro, Jumo, Wika, Inol							
12.1	<b>MERILNIK TEMPERATURE</b>							
	<b>Temperaturno tipalo</b> RTD za meritev in regulacijo temperature ogrevne vode V90/70 v zaščitni tulki iz AISI 316L, premera 9 mm in dolžine 100 mm. Signal 4...20 mA. Procesni priključek G1/2". Montaža v koleno ali cev pod kotom 45° proti toku. Merilno območje: 0-120°C Odgovarja: E+H, Omnigrad M TR10-ABA1CAS533000 ali enakovredno (POZ.: TIC SE-01.103)							
		1 kos	- €	0 €	0 €	0 €	0 €	0 €
12.2	<b>TERMOMETER</b>							
	Lokalni bimetalni termometer za prikaz temperature ogrevne vode. Procesni priključek G1/2". Premer ohišja 100 mm, dolžina tipala 60 mm. Tulka iz medenine. Priključek zadaj. Merilno območje: 10-110°C Kazalno območje: 0-120°C Odgovarja: Matern (WIKA), tip 50 ali enakovredno (POZ.: TI SE-01.102, TI SE-01.107, TI SE-02.101, TI SE-02.104)							
		4 kos	- €	0 €	0 €	0 €	0 €	0 €
12.3	<b>MERILNIK TLAKA</b>							
	<b>Tlačni merilni pretvornik</b> , merilno območje 0 - 6 bar, konektorski priključek, izhodni signal 4-20mA, procesni priključek G1/2"-zunanj, vključno z tesnilnim materialom in funkcionalno montažo. Napajanje 24V DC Odgovarja: E+H Cerabar T PMC 131 ali enakovredno (POZ.: PI SE-01.104)							
		1 kos	- €	0 €	0 €	0 €	0 €	0 €



## Podpostaja 8 - Sežigalnica

Pozicija	Opis	Količina	Dobava /enoto	Montaža /enoto	Skupaj /enoto	Skupaj dobava	Skupaj montaža	Skupaj
12.4	<b>MANOMOMETER</b> Lokalni manometer za prikaz tlaka ogrevne vode. Procesni priključek G1/2". Skupaj z manometričkim ventilom z odprtino za razbremenitev DIN16270 in U-cevko. Premer ohišja 100 mm. Merilno območje: 0-6 bar. Odgovarja: Matern (WIKA), tip 111.10 ali enakovredno (POZ.: PI SE-01.105, PI SE-01.106, PI SE-02.103)	3 kpl	- €	0 €	0 €	0 €	0 €	0 €
12.5	<b>MERILNIK PRETOKA - KALORIMETER</b> Toplotni števec za spremljanje toplotne energije ogrevne tople vode (Tmax =90°C) v toplotni postaji. Števec naj bo sestavljen iz ultrazvočnega merilnika pretoka, računske enote, dveh temperaturnih tipal Pt-500, skupaj z potopnimi tulkami in kablom (3m) in z vsem priključnim materialom. Uprizemska kartica mora omogočati izhode s signali. - Temperaturo dovoda - Temperaturo povratka - Količino vode (m3) - Energijo (kWh) Za povezavo s centralnim nadzornim sistemom je potreben komunikacijski modul z M-BUS povezavo (impulzna vhoda) Navojni priključki. PN10 Qn = 2 m3/h Odgovarja: IIRON, tip CF Echo II Qn 1,5 DN15 G2UB + CF55 ali enakovredno (POZ.: FIQ SE-02.103)	1 kos	- €	0 €	0 €	0 €	0 €	0 €
<b>13 ARMATURE</b>								
Alternativna oprema:								
13.1	<b>REGULACIJSKI TROPOTNI VENTIL S PRIPADAJOCIM POGONOM</b> Regulacijski tropotni krogelni ventil z navojnimi priključki in elektromotornim pogonom z zvezno regulacijo 0...10V. Napajanje 24 VDC. Material ohišja ponikljana medenina, kroglice in vretena nerjavno jeklo. Medij: ogrevna voda Tmax=90°C. DN25 (1"). Odgovarja: Belimo R317+NR24A-SR+S1A, DN20 ali enakovredno (POZ.: VA-SE-01.03)	1 kos	- €	0 €	0 €	0 €	0 €	0 €
13.2	<b>KROGELNI ZAPORNI VENTIL, navojni</b> Krogelni ventil z navojnimi priključki in dolgo siluminško ročko. Material ohišja iz kovane medenina, tesnilo PTFE. Medij: ogrevna voda Tmax=90°C. DN15 (1/2") - odzračevanja Odgovarja: Kovina, KV102, 1/2" ali enakovredno (POZ.: )	2 kos	- €	0 €	0 €	0 €	0 €	0 €
	DN20 (3/4") Odgovarja: Kovina, KV103, 3/4" ali enakovredno (POZ.: H-SE-01.04, H-SE-02.04)	2 kos	- €	0 €	0 €	0 €	0 €	0 €
	DN25 (1") Odgovarja: Kovina, KV104, 1" ali enakovredno (POZ.: H-SE-01.11, H-SE-01.13, H-SE-01.21, H-SE-01.23, H-SE-02.01)	5 kos	- €	0 €	0 €	0 €	0 €	0 €
	DN32 (1 1/4") Odgovarja: Kovina, KV105, 1 1/4" ali enakovredno (POZ.: H-SE-01.01, H-SE-01.10, H-SE-02.02)	3 kos	- €	0 €	0 €	0 €	0 €	0 €

## Podpostaja 8 - Sežigalnica

Pozicija	Opis	Količina	Dobava /enoto	Montaža /enoto	Skupaj /enoto	Skupaj dobava	Skupaj montaža	Skupaj
13.3	<b>NEPOVRATNI VENTIL, navojni</b>							
	<b>Nepovratni ventil</b> z navojnimi priključki. Material ohišja iz medenina, tesnilo NBR. Medij: ogrevna voda Tmax=90°C. DN25 (1") Odgovarja: (POZ.: R-SE-01.12, R-SE-01.22)	2 kos	- €	0 €	0 €	0 €	0 €	0 €
	DN32 (1") Odgovarja: (POZ.: R-SE-01.30)	1 kos	- €	0 €	0 €	0 €	0 €	0 €
13.4	<b>ČISTILNI KOS, navojni</b>							
	<b>Čistilni kos, lovilnik nesnage</b> z navojnimi priključki za lovljenje grobih delcev v vodi. Material ohišja iz medenina, tesnilo NBR. Medij: ogrevna voda Tmax=90°C. Sito max. Ø0,5 mm DN25 (1") Odgovarja: (POZ.: F-SE-01.02)	1 kos	- €	0 €	0 €	0 €	0 €	0 €
<b>14 CEVI IN CEVNI ELEMENTI</b>								
14.1	<b>CEV, brezšivna, St. 35.8 (alternativna izbira St.37.0)</b>							
	normalna debelina stene po DIN 2458/1629/ EN 10216-1, medij: ogrevna voda V80/60°C DN20 Ø26,9x2,3 mm	1 m	- €	0 €	0 €	0 €	0 €	0 €
	DN25 Ø33,7x2,6 mm	8 m	- €	0 €	0 €	0 €	0 €	0 €
	DN32 Ø42,4x2,6 mm	4 m	- €	0 €	0 €	0 €	0 €	0 €
14.2	<b>KOLENO 90°, brezšivno, St. 35.8</b>							
	Izdelano po DIN 2605, medij:ogrevna voda V80/60°C DN25 Ø33,7x2,6 mm	16 kos	- €	0 €	0 €	0 €	0 €	0 €
	DN32 Ø42,4x2,6 mm	4 kos	- €	0 €	0 €	0 €	0 €	0 €
14.3	<b>T-KOS, brezšiven, St. 35.8</b>							
	Narejena po DIN2615, medij: ogrevna voda V80/60°C DN25 Ø33,7 mm	3 kos	- €	0 €	0 €	0 €	0 €	0 €
14.5	<b>REDUCIRNI KOS, brezšiven, St. 35.8</b>							
	Narejena po DIN 2616, medij: ogrevna voda V60/40°C DN25/DN20 Ø33,7xØ26,9x2,3 mm	3 kos	- €	0 €	0 €	0 €	0 €	0 €
	DN32/DN25 Ø42,4xØ33,7x2,6 mm	2 kos	- €	0 €	0 €	0 €	0 €	0 €
14.6	<b>NASTAVEK ZA GUMIJASTO CEV</b>							
	<b>Nastavek za gumijasto cev</b> z navojnim priključkom. Tesnilo O-obroč EPDM. Medij: ogrevna voda Tmax=90°C. DN20 (3/4") Odgovarja: Kovina, NC55, 3/4" ali enakovredno	2 kos	- €	0 €	0 €	0 €	0 €	0 €
14.7	<b>POMOŽNI MONTAŽNI MATERIAL</b>							
	<b>Pomožni montažni material</b> za montažo navojnih elementov, kot na primer privijala, dvovijačniki, reducirke, prehodni kosi, spojni kosi in drugo raznih dimenzij. Ocena	1 kpl	- €	0 €	0 €	0 €	0 €	0 €

## Podpostaja 8 - Sežigalnica

Pozicija	Opis	Količina	Dobava /enoto	Montaža /enoto	Skupaj /enoto	Skupaj dobava	Skupaj montaža	Skupaj
<b>15</b>	<b>OPREMA CEVOVODOV</b>							
15.1	<b>PODPORE</b>							
	Obešala in cevne objemke primerne za vgradnjo na strop, steno ali tla, skupaj z navojno palico, pritrdilnim materialom in pocinkanimi profili za izdelavo podporne konstrukcije. Cevne objemke z elastičnim vložkom (protiino guma) primerne za montažo na jeklene cevi. (Tmax = 100°C)							
	DN25 Ø33,7 mm - max. razdalja med podporami 1,8 m Ustreza: Sikla, Stabil D - M16 Silikon ali enakovredno + navojne palice in pritrdilni material	2 kpl	- €	0 €	0 €	0 €	0 €	0 €
15.2	<b>IZOLACIJA</b>							
	<b>Izolacija</b> z zaprto celično strukturo (penasta guma) s parno zaporo na zunanji strani za izoliranje cevodovov ogrevne vode V80/60°C. Ustreza Armacell AC - plošče, ali ustrezni cevaki. Prevodnost materiala naj bo manjša od 0,0035W/mK Za cev:							
	DN25 Ø33,7 mm - cevaki AC 19 x 28 mm	8 m <sup>2</sup>	- €	0 €	0 €	0 €	0 €	0 €
	DN32 Ø42,4 mm - cevaki AC 32 x 25 mm	4 m <sup>2</sup>	- €	0 €	0 €	0 €	0 €	0 €
						<b>Skupaj dobava</b>	<b>Skupaj montaža</b>	<b>Skupaj</b>
<b>SKUPAJ:</b>						<b>0 €</b>	<b>0 €</b>	<b>0 €</b>

Pozicija	Opis	Količina	Dobava /enoto	Montaža /enoto	Skupaj /enoto	Skupaj dobava	Skupaj montaža	Skupaj
<b>J1 CEVI IN CEVNI ELEMENTI</b>								
J1.1	<b>Predizolirane cevi UPONOR (TITAN d.d.)</b>							
	Predizolirane fleksibilne cevi iz zamreženega polietilena za ogrevno vodo (Tmax = 90°C) primerne za podzemno vgradnjo. Dejanske dolžine izmeriti na licu mesta, ko bodo odprte kinete.							
	Ø 110 mm - ECOFLEX THERMO SINGLE 110	245 m	- €	0 €	0 €	0 €	0 €	0 €
	Ø 90 mm - ECOFLEX THERMO SINGLE 90	306 m	- €	0 €	0 €	0 €	0 €	0 €
	Ø 75 mm - ECOFLEX THERMO SINGLE 75	365 m	- €	0 €	0 €	0 €	0 €	0 €
	Ø 50 mm - ECOFLEX THERMO TWIN 2x50/200	55 m	- €	0 €	0 €	0 €	0 €	0 €
	Ø 32 mm - ECOFLEX THERMO TWIN 2x32/175	18 m	- €	0 €	0 €	0 €	0 €	0 €
J1.2	<b>FIKSNE TOČKE NA PREHODIH V OBJEKTE IN PO RAZVODU</b>							
	Fiksne točke na prehodih pri objektih in pri drugih fazonskih elementih							
	- za cevi THERMO SINGLE 110							
	WIPEX PN6 110	4 kos	- €	0 €	0 €	0 €	0 €	0 €
	WIPEX FIKSNA SPOJKA	4 kos	- €	0 €	0 €	0 €	0 €	0 €
	ZAKLJ. KAPA 75+90+110/200	4 kos	- €	0 €	0 €	0 €	0 €	0 €
	- za cevi THERMO SINGLE 90							
	WIPEX PN6 90	4 kos	- €	0 €	0 €	0 €	0 €	0 €
	WIPEX FIKSNA SPOJKA	4 kos	- €	0 €	0 €	0 €	0 €	0 €
	ZAKLJ. KAPA 75+90+110/200	4 kos	- €	0 €	0 €	0 €	0 €	0 €
	- za cevi THERMO SINGLE 75							
	WIPEX PN6 75	8 kos	- €	0 €	0 €	0 €	0 €	0 €
	WIPEX FIKSNA SPOJKA 3 Z+N	8 kos	- €	0 €	0 €	0 €	0 €	0 €
	ZAKLJ. KAPA 75+90+110/200	8 kos	- €	0 €	0 €	0 €	0 €	0 €
	- za cevi THERMO TWIN 50							
	WIPEX PN6 50X4,6/5/4	10 kos	- €	0 €	0 €	0 €	0 €	0 €
	WIPEX FIKSNA SPOJKA	10 kos	- €	0 €	0 €	0 €	0 €	0 €
	ZAKLJ. KAPA 2X(40+50+63)/200	5 kos	- €	0 €	0 €	0 €	0 €	0 €
	- za cevi THERMO TWIN 32							
	WIPEX PN6 32	2 kos	- €	0 €	0 €	0 €	0 €	0 €
	WIPEX FIKSNA SPOJKA	2 kos	- €	0 €	0 €	0 €	0 €	0 €
	ZAKLJ. KAPA 2X(32)/175	1 kos	- €	0 €	0 €	0 €	0 €	0 €

## Zunanji razvod

Pozicija	Opis	Količina	Dobava /enoto	Montaža /enoto	Skupaj /enoto	Skupaj dobava	Skupaj montaža	Skupaj
J1.3	<b>ODCEP V JAŠKU (T KOS)</b>							
	<b>Za izvedbo odcepa je potreben izkop velikosti 1,5x1,5 m. Na mestu odcepa se obstoječo kineto v celoti prilagodi velikosti odcepa.</b>							
	Odcep v jašku za predizolirane cevi ECOFLEX SINGLE 75 / ECOFLEX TWIN 32							
	WIPEX PN6 75	8 kos	- €	0 €	0 €	0 €	0 €	0 €
	WIPEX T KOS 2	4 kos	- €	0 €	0 €	0 €	0 €	0 €
	WIPEX PN6 32	2 kos	- €	0 €	0 €	0 €	0 €	0 €
	WIPEX REDUCIRKA6/4-5/4 Z+N	1 kos	- €	0 €	0 €	0 €	0 €	0 €
	ZAKLJ. KAPA 2X(25+32+40)/175	5 kos	- €	0 €	0 €	0 €	0 €	0 €
	ZAKLJ. KAPA 75+90+110/200	8 kos	- €	0 €	0 €	0 €	0 €	0 €
	IZOLACIJSKI SET 140-200	2 kos	- €	0 €	0 €	0 €	0 €	0 €
	Odcep v jašku za predizolirane cevi ECOFLEX SINGLE 90 / ECOFLEX TWIN 2x50							
	WIPEX PN6 90	4 kos	- €	0 €	0 €	0 €	0 €	0 €
	WIPEX T KOS 200/175	2 kos	- €	0 €	0 €	0 €	0 €	0 €
	WIPEX PN6 50	2 kos	- €	0 €	0 €	0 €	0 €	0 €
	WIPEX REDUCIRKA 3-5/4	1 kos	- €	0 €	0 €	0 €	0 €	0 €
	ZAKLJ. KAPA (75+90+110)/200	4 kos	- €	0 €	0 €	0 €	0 €	0 €
	ZAKLJ. KAPA 2x(40+50+63)/200	1 kos	- €	0 €	0 €	0 €	0 €	0 €
	H IZOLACIJSKI SET 140-200	1 kos	- €	0 €	0 €	0 €	0 €	0 €
J1.4	<b>KOLENA in montažni material</b>							
	Koleno za predizolirane cevi TERMO SINGLE 110							
	WIPEX PN6 110x10/3	2 kos	- €	0 €	0 €	0 €	0 €	0 €
	WIPEX Koleno 3N	1 kos	- €	0 €	0 €	0 €	0 €	0 €
	ZAKLJ. KAPA 75+90+110/200	2 kos	- €	0 €	0 €	0 €	0 €	0 €
	Kotni izolacijski set 200/175/140	1 kos	- €	0 €	0 €	0 €	0 €	0 €
	Koleno za predizolirane cevi TERMO SINGLE 90							
	WIPEX PN6 90x8,2/3	4 kos	- €	0 €	0 €	0 €	0 €	0 €
	WIPEX Koleno 2N	2 kos	- €	0 €	0 €	0 €	0 €	0 €
	ZAKLJ. KAPA 75+90+110/200	4 kos	- €	0 €	0 €	0 €	0 €	0 €
	Kotni izolacijski set 200/175/140	2 kos	- €	0 €	0 €	0 €	0 €	0 €
	Koleno za predizolirane cevi TERMO SINGLE 75							
	WIPEX PN6 75x6,8/2	24 kos	- €	0 €	0 €	0 €	0 €	0 €
	WIPEX Koleno 2N	12 kos	- €	0 €	0 €	0 €	0 €	0 €
	ZAKLJ. KAPA 75+90+110/200	24 kos	- €	0 €	0 €	0 €	0 €	0 €
	Kotni izolacijski set 200/175/140	12 kos	- €	0 €	0 €	0 €	0 €	0 €
	Koleno za predizolirane cevi TERMO TWIN 50							
	WIPEX PN6 50x4,6/5/4	12 kos	- €	0 €	0 €	0 €	0 €	0 €
	WIPEX Koleno 5/4N	5 kos	- €	0 €	0 €	0 €	0 €	0 €
	ZAKLJ. KAPA 2x(40+50+63)/200	6 kos	- €	0 €	0 €	0 €	0 €	0 €
	Kotni izolacijski set 200/175/140	3 kos	- €	0 €	0 €	0 €	0 €	0 €
						<b>Skupaj dobava</b>	<b>Skupaj montaža</b>	<b>Skupaj</b>
						<b>0 €</b>	<b>0 €</b>	<b>0 €</b>

Pozicija	Opis	Količina	Dobava /enoto	Montaža /enoto	Skupaj /enoto	Skupaj dobava	Skupaj montaža	Skupaj
<b>K1 PLINSKI DEL</b>								
<b>K1.1</b>	<b>ZAŠČITNA CEV za prehod plina skozi steno</b>							
	Izdelana po detajlu iz jeklene cevi St 37 DIN 2448, vključno s pritrdilnim materialom in tesnilnim polnilom ter vrtanjem skozi zid. Zaščitni prehodni kos mora biti antikorozijsko zaščiten. DN 80 (Ø88,9 x3,20 mm)	1 kpl	- €	0 €	0 €	0 €	0 €	0 €
<b>K1.2</b>	<b>REGULATOR TLAKA PLINA</b>							
	Regulator tlaka plina 1 bar/100 mbar, z maksimalnim vstopnim tlakom do 6 bar, DN 50 PN4/16, vključno s protiprirobnicama, tesnili in vezavo. Regulator ima vgrajen VZV in VIV ventilom, odduh DN 20. p1 = 6 bar max p2 = 50-140 mbar pretok 118 m3/h Regulator je montiran v zunanji omarici, skupaj s plinsko požarno pipo, pred vstopom plina v kotlovnico. Odgovarja: ELSTER tip MR50 SF6S DN 50 ali enakovredno shema 568/11-5-11 (POZ: RV-SG-02)	1 kpl	- €	0 €	0 €	0 €	0 €	0 €
<b>K1.3</b>	<b>REGULATOR TLAKA PLINA</b>							
	Regulator tlaka plina 100 mbar/22 mbar, z maksimalnim vstopnim tlakom do 500 mbar, DN50, navojne izvedbe, vključno s tesnili in montažnim materialom. p1 = 500 mbar max p2 = 10-30 mbar pretok 70 m3/h Odgovarja: ELSTER, HR 50S DN50 ali enakovredno shema 568/11-5-11 (POZ: RV-SG-13)	1 kpl	- €	0 €	0 €	0 €	0 €	0 €
<b>K1.4</b>	<b>REGULATOR TLAKA PLINA</b>							
	Regulator tlaka plina 100 mbar/22 mbar, z maksimalnim vstopnim tlakom do 500 mbar, DN50, navojne izvedbe, vključno s tesnili in montažnim materialom. p1 = 500 mbar max p2 = 10-30 mbar pretok 35 m3/h Odgovarja: ELSTER, HR 50S DN50 ali enakovredno shema 568/11-5-11 (POZ: RV-SG-21)	1 kpl	- €	0 €	0 €	0 €	0 €	0 €
<b>K1.5</b>	<b>REGULATOR TLAKA PLINA</b>							
	Regulator tlaka plina 100 mbar/22 mbar, z maksimalnim vstopnim tlakom do 500 mbar, DN 40, navojne izvedbe, vključno s tesnili in montažnim materialom. Vzmet za prednastavitev izstopnega tlaka na 50 mbar. p1 = 500 mbar max p2 = 25-55 mbar pretok 16 m3/h Odgovarja: ELSTER, ZR 10S DN40 + vzmet 50 mbar ali enakovredno shema 568/11-5-11 (POZ: RV-SG-22)	1 kpl	- €	0 €	0 €	0 €	0 €	0 €

Pozicija	Opis	Količina	Dobava /enoto	Montaža /enoto	Skupaj /enoto	Skupaj dobava	Skupaj montaža	Skupaj
<b>K1.6</b>	<b>ELEKTROMAGNETNI VENTIL; PRIROBNIČNI</b>							
	Elektromagnetni ventil za plin, s prirobnimi priključki, proženje z detektorjem plina (požarna centrala), brez napetosti zaprt (NC). Ventil je montiran v omarici pred vstopom plina v kotlovnico, dobava skupno z omarico iz nerjavne pločevine. DN50 Odgovarja: Jelen ELEKTROMAGNETNI VENTIL DN50 PN16 ali enakovredno shema 568/11-5-11 (POZ: VD-SG-03)	1 kpl	- €	0 €	0 €	0 €	0 €	0 €
<b>K1.7</b>	<b>FILTER ZA PLIN</b>							
	Filter za plin, prirobnici, DN 50. Filter je narejen iz naključno postavljenih vlaken iz polipropilena in ujame vse nečistoče v plinski napeljavi (rja, prah,...). Propustnost filtra do 5 µm. DN50 Odgovarja: ELSTER Kromschroeder GFK 50F60-6 DN50 ali enakovredno shema 568/11-5-11 (POZ: F-SG-04)	1 kos	- €	0 €	0 €	0 €	0 €	0 €
<b>K1.8</b>	<b>PLINOMER - ROTACIJSKI</b>							
	Rotacijski merilnik pretoka plina, navojni, zmogljivost merilnika 5-100 Nm <sup>3</sup> /h, DN 80 PN 16, umerjen in žigosan po SLO predpisih. Vključno z korektorjem tlaka in temperature ter dajalnikom impulzev (prikaz na CNS). enakovredno shema 568/11-5-11 (POZ: FIQ-SG-06)	1 kpl	- €	0 €	0 €	0 €	0 €	0 €
<b>K1.9</b>	<b>PLINOMER - MEHOVNI</b>							
	Mehovni merilnik pretoka plina, zmogljivost merilnika 0,1 - 16 Nm <sup>3</sup> /h, G10 DN40 (1 1/4"), vključno z montažnim in priključnim materialom, umerjen in žigosan po slovenskih predpisih. Vključno z dajalnikom impulzev REED (prikaz na CNS). Odgovarja: ELSTER BK-G10 ali enakovredno shema 568/11-5-11 (POZ: FIQ-SG-09)	1 kpl	- €	0 €	0 €	0 €	0 €	0 €
<b>K1.10</b>	<b>PLINSKA PROGA ENOTE SPTE (v sklopu dobave SPTE)</b>							
	Dvojni elektromagnetni ventil, s prirobnimi priključki, za varovanje delovanja plinske proge talnega kotla, DN40, vključno z montažnim in tesnilnim materialom. shema 568/11-5-11 (POZ: VD-SG-33, VD-SG-34)	1 kpl	- €	0 €	0 €	0 €	0 €	0 €
	Aksialni kompenzator, navojni DN40(1 1/2") za kompenzacijo vibracij pri priključitvi plinske proge, vključno z montažnim in tesnilnim materialom shema 568/11-5-11 (POZ: KO-SG-35)	1 kos	- €	0 €	0 €	0 €	0 €	0 €
	Filter za plin, navojni. Filter je narejen iz naključno postavljenih vlaken iz polipropilena in ujame vse nečistoče v plinski napeljavi (rja, prah,...). Propustnost filtra do 5 µm. shema 568/11-5-11 (POZ: F-SG-29)							
	Tlačno varovalo visokega tlaka. shema 568/11-5-11 (POZ: PI-SG-30)	1 kos	- €	0 €	0 €	0 €	0 €	0 €
	Odgovarja: Viessmann ali enakovredno							

RAZVOD PLINA - Kotlovnica

Pozicija	Opis	Količina	Dobava /enoto	Montaža /enoto	Skupaj /enoto	Skupaj dobava	Skupaj montaža	Skupaj
<b>K1.11</b>	<b>PLINSKA PROGA TALNEGA KOTLA (v sklopu dobave kotla)</b>							
	Dvojni elektromagnetni ventil, s prirobnimi priključki, za varovanje delovanja plinske proge talnega kotla, DN40, vključno z montažnim in tesnilnim materialom. shema 568/11-5-11 (POZ: VD-SG-17, VD-SG-15)	1 kpl	- €	0 €	0 €	0 €	0 €	0 €
	Aksialni kompenzator, navojni DN40(1 1/2") za kompenzacijo vibracij pri priključitvi plinske proge, vključno z montažnim in tesnilnim materialom shema 568/11-5-11 (POZ: KO-SG-14)	1 kos	- €	0 €	0 €	0 €	0 €	0 €
	Tlačno varovalo visokega tlaka. shema 568/11-5-11 (POZ: PI-SG-13)	1 kos	- €	0 €	0 €	0 €	0 €	0 €
	Odgovarja: Viessmann ali enakovredno							
<b>K1.13</b>	<b>KROGELNI PRIROBNIČNI VENTIL</b>							
	Krogelni ventil s prirobnimi priključki za zemeljski plin, s tesnili PTFE, PN16, vključno s protiprirobnicama, tesnili in vezavo DN 100	2 kos	- €	0 €	0 €	0 €	0 €	0 €
	Odgovarja: POLIX DN100KPN-G DP VX PX ali enakovredno							
<b>K1.14</b>	<b>KROGELNI VENTIL</b>							
	Krogelna pipa za zemeljski plin, navojna, s tesnili NBR, DN10 (G1/4") Odgovarja: KOVINA tip KV301 ali enakovredno shema 568/11-5-11 (POZ: H-SG-18, H-SG-25, H-SG-26, H-SG-27)	4 kos	- €	0 €	0 €	0 €	0 €	0 €
	DN 40 (Rp 1 1/2") Odgovarja: KOVINA tip KV306 ali enakovredno shema 568/11-5-11 (POZ: H-SG-08, H-SG-10)	1 kos	- €	0 €	0 €	0 €	0 €	0 €
<b>K1.15</b>	<b>KROGELNI VENTIL S TERMIČNIM VAROVALOM</b>							
	Krogelna pipa za zemeljski plin, navojna, s tesnili NBR, s termičnim varovalom DN25 (G1") Odgovarja: KOVINA tip KV304T ali enakovredno shema 568/11-5-11 (POZ: H-SG-22, H-SG-23, H-SG-24)	3 kos	- €	0 €	0 €	0 €	0 €	0 €
	DN 40 (Rp 1 1/2") Odgovarja: KOVINA tip KV306T ali enakovredno shema 568/11-5-11 (POZ: H-SG-11)	1 kos	- €	0 €	0 €	0 €	0 €	0 €
	DN 50 (Rp 2") Odgovarja: KOVINA tip KV307T ali enakovredno shema 568/11-5-11 (POZ: H-SG-12, H-SG-20)	2 kos	- €	0 €	0 €	0 €	0 €	0 €
<b>K1.16</b>	<b>MANOMETER</b>							
	z navojnim priključkom G 1/2", merilno območje 0-0,6 bar, skupaj z manometriskim tropotnim ventilom in tesnilnimi elementi Odgovarja: WIKA 212.20 ali enakovredno	2 kpl	- €	0 €	0 €	0 €	0 €	0 €
<b>K1.17</b>	<b>CEV brezšivna, iz materiala St 37.0,</b>							
	dimenzije po DIN 2440, DN100 Ø114,3 x4,5 mm	19 m	- €	0 €	0 €	0 €	0 €	0 €
	DN80 Ø88,9 x 4,5 mm	5 m	- €	0 €	0 €	0 €	0 €	0 €
	DN50 Ø60,3x3,65 mm	4 m	- €	0 €	0 €	0 €	0 €	0 €
	DN40 Ø48,3x3,25 mm	8 m	- €	0 €	0 €	0 €	0 €	0 €
	DN32 Ø42,4x3,25 mm	2 m	- €	0 €	0 €	0 €	0 €	0 €
	DN25 Ø33,7x3,25 mm	3 m	- €	0 €	0 €	0 €	0 €	0 €
	DN20 Ø26,9x2,65 mm	1,5 m	- €	0 €	0 €	0 €	0 €	0 €



RAZVOD PLINA - Kotlovnica

Pozicija	Opis	Količina	Dobava /enoto	Montaža /enoto	Skupaj /enoto	Skupaj dobava	Skupaj montaža	Skupaj
<b>K1.18</b>	<b>KOLENO 90°, brezšivno, St. 37.0</b>							
	Izdelano po DIN 2605, medij: Plin							
	DN100 Ø114,3 x4,5 mm	7 kos	- €	0 €	0 €	0 €	0 €	0 €
	DN80 Ø88,9 x 4,5 mm	2 kos	- €	0 €	0 €	0 €	0 €	0 €
	DN50 Ø60,3x3,65 mm	3 kos	- €	0 €	0 €	0 €	0 €	0 €
	DN40 Ø48,3x3,25 mm	9 kos	- €	0 €	0 €	0 €	0 €	0 €
	DN25 Ø33,7x3,25 mm	6 kos	- €	0 €	0 €	0 €	0 €	0 €
	DN20 Ø26,9x2,65 mm	7 kos	- €	0 €	0 €	0 €	0 €	0 €
<b>K1.19</b>	<b>KOLENO 45°, brezšivno, St. 37.0</b>							
	Izdelano po DIN 2605, medij: Plin							
	DN50 Ø60,3x3,65 mm	2 kos	- €	0 €	0 €	0 €	0 €	0 €
	DN40 Ø48,3x3,25 mm	4 kos	- €	0 €	0 €	0 €	0 €	0 €
<b>K1.20</b>	<b>REDUCIRNI KOS, brezšiven, St. 37.0</b>							
	Narejena po DIN 2616, medij: Plin							
	DN100/DN50 Ø114,3xØ60,3x4,5mm	3 kos	- €	0 €	0 €	0 €	0 €	0 €
	DN100/DN80 Ø114,3xØ88,9x4,5mm	1 kos	- €	0 €	0 €	0 €	0 €	0 €
	DN80/DN50 Ø88,9xØ60,7x4,5mm	2 kos	- €	0 €	0 €	0 €	0 €	0 €
	DN50/DN32 Ø60,3xØ42,3x3,25mm	1 kos	- €	0 €	0 €	0 €	0 €	0 €
	DN50/DN40 Ø60,3xØ48,3x3,25mm	1 kos	- €	0 €	0 €	0 €	0 €	0 €
	DN32/DN25 Ø42,4xØ33,7x3,25mm	1 kos	- €	0 €	0 €	0 €	0 €	0 €
<b>K1.21</b>	<b>REDUCIRNI T-KOS, brezšiven, St. 37.0</b>							
	Narejena po DIN2615, medij: Plin							
	DN100/DN80 Ø114,3 x Ø88,9 mm	1 kos	- €	0 €	0 €	0 €	0 €	0 €
<b>K1.22</b>	<b>PRIROBNICA, varilna, z grlom, St. 37.0</b>							
	Narejena po DIN 2633, skupaj s tesnilnimi in vijalnimi elementi medij: plin							
	DN100, PN6	4 kos	- €	0 €	0 €	0 €	0 €	0 €
	DN80, PN6	2 kos	- €	0 €	0 €	0 €	0 €	0 €
	DN50, PN6	8 kos	- €	0 €	0 €	0 €	0 €	0 €

Pozicija	Opis	Količina	Dobava /enoto	Montaža /enoto	Skupaj /enoto	Skupaj dobava	Skupaj montaža	Skupaj
<b>K2 OPREMA SISTEMA IN CEVOVODOV</b>								
<b>K2.1 PODPORE in podporne konstrukcije plinskega razvoda</b>								
	Obešala in cevne objemke primerne za vgradnjo na strop, steno ali tla, skupaj z navojno palico, pritrtilnim materialom in pocinkanimi profili za izdelavo podporne konstrukcije. Cevne objemke z elastičnim vložkom (profilno gumo) primerne za montažo na jeklene cevi. (Tmax = 100°C)							
	DN32 Ø42,4 mm - max. Razdalja med podporami 2,2m	4 kpl	- €	0 €	0 €	0 €	0 €	0 €
	DN40 Ø48,3 mm - max. razdalja med podporami 2,4 m	3 kpl	- €	0 €	0 €	0 €	0 €	0 €
	DN50 Ø60,3 mm - max. razdalja med podporami 3,1 m	3 kpl	- €	0 €	0 €	0 €	0 €	0 €
	DN65 Ø76,1 mm - max. razdalja med podporami 3,3 m	2 kpl	- €	0 €	0 €	0 €	0 €	0 €
	DN100 Ø114,3 mm - max. razdalja med podporami 4,5 m	3 kpl	- €	0 €	0 €	0 €	0 €	0 €
	Ustreza: Sikla, Stabil D - M16 Silikon ali enakovredno + navojne palice in pritrtilni material (ocena 30kg)							
	Fiksna podpora z nosilno konstrukcijo iz jeklenih profilov, vključno z vijaknim in pritrtilnim materialom za pritrnitev podpore v betonska tla	1 kpl	- €	0 €	0 €	0 €	0 €	0 €
<b>K2.2 ANTIKOROZIJSKA ZAŠČITA in BARVANJE vidnega dela cevododa:</b>								
	Razmaščevanje in čiščenje površine, odpraševanje, temeljna barva 2x hitro sušeč minij do deb.60 mik., sušenje, predlak debel. 25 mikronov, dvakratni pokrivni premaz rumene barve debeline 50 mikronov, skupna debelina premazov znaša najmanj 135 mikronov.	1 kpl	- €	0 €	0 €	0 €	0 €	0 €
<b>K2.3 PLINSKA OMARICA</b>								
	Standardna plinska omarica iz nerjaveče pločevine za postavitve na fasado. Nalepka z napisom "Glavna plinska požarna pipa". Vključno s pritrtilnim materialom. Dimenzije 900x700x300 mm.	1 kpl	- €	0 €	0 €	0 €	0 €	0 €
						<b>Skupaj dobava</b>	<b>Skupaj montaža</b>	<b>Skupaj</b>
<b>SKUPAJ:</b>						<b>0 €</b>	<b>0 €</b>	<b>0 €</b>

Pozicija	Opis	Količina	Dobava+montaža	Skupaj
<b>L1 APLIKATIVNA PROGRAMSKA OPREMA</b>				
L1.1	PROGRAMSKA OPREMA Izdelava in zagon programske opreme na krmilnem in nadzornem nivoju v skladu s funkcionalnimi zahtevami IJS zakotlovnico in toplotne postaje z naslednjo vsebino: - konfiguriranje in programiranje krmilnika za izvajanje krmilnih, regulacijskih in nadzornih funkcij - izdelava programske opreme na krmilnem nivoju za vodenje frekvenčnih pretvornikov, vključno s konfiguracijo in vzpostavitvijo povezave - konfiguriranje in programiranje nadzonega sistema za sistem, vključno s frekvenčnim pretvornikom (vizualizacija, alarmiranje, arhiviranje, urniki) Dokumentacija in validacija v skladu z GAMP: - izdelava IQ dokumentacije in vsa testiranja za opremo v polju, krmilnike in nadzorni sistem - izdelava OQ dokumentacije in testiranj spuščanje sistema v zagon in nastavitve sistema, izdelava dokumentacije in navodil za uporabo sistema, šolanje uporabnikov, v obsegu: digitalni signali analogni signali toplovodni kotli - komunikacija s podatki frekvenčni pretvorniki (Modbus) Upoštevano v elektro popisu.	1 kpl		0 €
<b>L2 SPLOŠNO</b>				
L2.1	Transport specifične opreme na lokacijo gradbišča, vključno z raztovorom in vnosom na skladiščno mesto.	1 kpl		0 €
L2.2	Skladiščenje, varovanje in izdaja dobavljene opreme med montažo.	1 kpl		0 €
L2.3	Izdelava montažnega odra do višine max. 3 m ali lestev. Odrer mora imeti zagotovljene varne dostope, stranska varovala (ograja in robna deska). Potrebna je varnostna označitev odra.	1 kpl		0 €
L2.4	Tesnostni in tlačni preizkus cevododov ogrevne vode s temeljitim vizuelnim pregledom vseh zvarov, navojnih in ostalih spojev vključno z izdelavo zapisnika. Preizkus se izvede z vodo na tlaku 1,5 x delovni tlak.	1 kpl		0 €
L2.5	Tlačni preizkus notranjega razvoda (brez armatur) zemeljskega plina s temeljitim vizuelnim pregledom vseh zvarov, navojnih in ostalih spojev vključno z izdelavo zapisnika. Preizkus se izvede z zrakom ali inertnim plinom na tlaku 1 bar.	1 kpl		0 €
L2.6	Tesnostni preizkus notranjega razvoda zemeljskega plina s temeljitim vizuelnim pregledom vseh zvarov, navojnih in ostalih spojev vključno z izdelavo zapisnika. Preizkus se izvede z zrakom ali inertnim plinom na tlaku 150 mbar.	1 kpl		0 €
L2.7	Spiranje in čiščenje novih in obstoječih razvodov ogrevne vode, vključno z vsemi grelnimi telesi. Spiranje se izvede po navodilih, ki so napisana v tehničnem poročilu.	1 kpl		0 €
L2.8	Protikorozijska zaščita cevododa za ogrevno vodo s temperaturno odporno barvo (do +110°C), izvedba 2x osnovni in 2x prekrivni premaz.	1 kpl		0 €
L2.9	Protikorozijska zaščita plinovodnih cevi, izvedba 2x osnovni in 2x prekrivni premaz značilne rumene barve po RAL 1021.		že vključeno v popisu razvoda plina (poglavje K)	
L2.10	Izdelava oznak in napisov na opremo, armature in cevodode. Za armature in opremo označevalne tablice z držalom za tablice v plastičnem ohišju.	1 kpl		0 €
L2.11	Zaključna in pripravljalna dela.	1 kpl		0 €
L2.12	Funkcionalni preizkus montirane opreme z izdelavo poročila.	1 kpl		0 €

Pozicija	Opis	Količina	Dobava+montaža	Skupaj
L2.13	<p>Izdelava dokumentacije za predajo objekta naročniku, ki mora vsebovati:</p> <ul style="list-style-type: none"> <li>- Montažno osebje mora vnašati eventualne spremembe v izvod projektne in delavniške dokumentacije.</li> <li>V primeru večjih odstopanj od projekta mora pridobiti soglasje projektanta.</li> <li>- Projekt vzdrževanja in obratovanja (POV) - 2 izvoda+ elektronska verzija</li> </ul> <p>- Izobraževanje uporabnikov, izdelava in montaža shem regulacije</p> <ul style="list-style-type: none"> <li>- Podatke in načrte o vgrajeni opremi, kompletirano in označeno s poz. številkami.</li> <li>- Kompletiranje izvedbeno atestne dokumentacije - 2 izvoda+ elektronska verzija</li> <li>- Zapisnike o tesnostnih in funkcionalnih preizkusih - 2 izvoda+ elektronska verzija</li> </ul>	1 kpl		0 €
L2.14	Izdelava projekta izvedenih del (PID) - 4 izvodi + elektronska verzija.	1 kpl		0 €
L2.15	Izdelava geodetskega posnetka izvedenih del za zunanje vkopane trase cevodov in kabelske trase - 4 izvodi + elektronska verzija	1 kpl		0 €
L2.16	Nepredvidena dodatna dela po zahtevah projektanta ali investitorja v višini 5% investicije. Obračun po dejanskih izmerah in stroških.			
<b>OPOMBA:</b>				
Za opremo v celotnem popisu velja:				
V pozicijo je vključena dobava opreme, vključno s protipriročnicami, tesnili, vijaki in ostalim montažnim materialom.				
Montažno varilska dela specificirane opreme morajo biti opravljena z atestiranimi varilci.				
Ob dobavi morajo biti priložena navodila za vgradnjo, obratovanje in vzdrževanje v originalnem in slovenskem jeziku, tehnični prospekti in diagrami z osnovnimi karakteristikami v originalnem jeziku,				
vključno z znakom CE in izjavo o skladnosti z Odredbo o varnosti strojev v originalnem in slovenskem jeziku.				
V ponudbi morajo biti priloženi tehnični prospekti, dimenzijske risbe in diagrami z osnovnimi karakteristikami črpalke v originalnem in slovenskem jeziku.				
<b>SKUPAJ:</b>				<b>0 €</b>

## 5.7 SEZNAM RISB

▪ Situacija M 1 : 1000	568/11 – 5 - 01
▪ Blok shema	568/11 – 5 - 10
▪ Shema kotlovnice	568/11 – 5 - 02
▪ Sheme toplotne podpostaje Kemija 1	568/11 – 5 - 03
▪ Sheme toplotne podpostaje Pospeševalnik	568/11 – 5 - 04
▪ Sheme toplotne podpostaje Šolski center	568/11 – 5 - 05
▪ Sheme toplotne podpostaje Kemija	568/11 – 5 - 06
▪ Sheme toplotne podpostaje Fizika	568/11 – 5 - 07
▪ Sheme toplotne podpostaje Prizidek	568/11 – 5 - 08
▪ Sheme toplotne podpostaje Pogon	568/11 – 5 - 09
▪ Shema goriva kotlovnica	568/11 – 5 - 11
▪ Shema goriva Šolski center	568/11 – 5 - 12
▪ Sheme toplotne podpostaje Sežigalnica	568/11 – 5 - 13
▪ Tloris kotlovnice; pogled na koto +0,00m	568/11 – 5 - 20
▪ Tloris kotlovnice; pogled na koto -2,70m	568/11 – 5 - 21
▪ Kotlovnica, Pogled »A«; pogled na plinske omarice in detajl zaščitne cevi	568/11 – 5 - 31
▪ Kotlovnica, Prerez »B«; pogled na primarno plinsko progo	568/11 – 5 - 32
▪ Kotlovnica, Prerez »C«; pogled na talni kotel	568/11 – 5 - 33
▪ Kotlovnica, Prerez »D«; pogled na severno steno	568/11 – 5 - 34
▪ Kotlovnica, Prerez »E«; pogled na vzhodno steno	568/11 – 5 - 35
▪ Kotlovnica, Prerez »F«; pogled na zahodno steno	568/11 – 5 - 36
▪ Kotlovnica, Prerez »G«; pogled na razdelilnik ogrevne vode	568/11 – 5 - 37
▪ Kotlovnica, Prerez »H«; pogled na zbiralnik ogrevne vode	568/11 – 5 - 38
▪ Kotlovnica, Postavitev dimnikov in detajli odvoda kondenzata	568/11 – 5 - 39
▪ Merska skica, Zbiralnik DN200	568/11 – 5 - 41
▪ Merska skica, Razdelilnik DN200	568/11 – 5 - 42
▪ Merska skica, Hranilnik toplote 10.000 l	568/11 – 5 - 43
▪ Izometričen pogled 1	568/11 – 5 - 51
▪ Izometričen pogled 2	568/11 – 5 - 52
▪ Izometričen pogled 3	568/11 – 5 - 53
▪ Izometričen pogled 4	568/11 – 5 - 54
▪ Tloris TP Šolski center – prestavljena toplotna postaja	568/11 – 5 - 61
▪ Tloris, prerez - Kuhinja - Šolski center	568/11 – 5 - 62

### PRILOGE:

- Skica zaščitne cevi pri preboju skozi steno
- Skica omarice
- Skica namestitve plinomerov G4 in G6
- Skica namestitve plinomerov G10, G16 in G25
- Skica namestitve rotacijskih plinomerov - brez regulatorja tlaka
  
- Kontrola dimnika talnega kotla v kotlovnici (575 kW) po SIST EN 13384
- Kontrola dimnika stenske kaskade v kotlovnici (3x95 kW) po SIST EN 13384
- Kontrola dimnika stenskega kotla v kuhinji (26 kW) po SIST EN 13384