

Informacijski sistemi IJS

Dostop z računalnika izven IJS

Kratka navodila

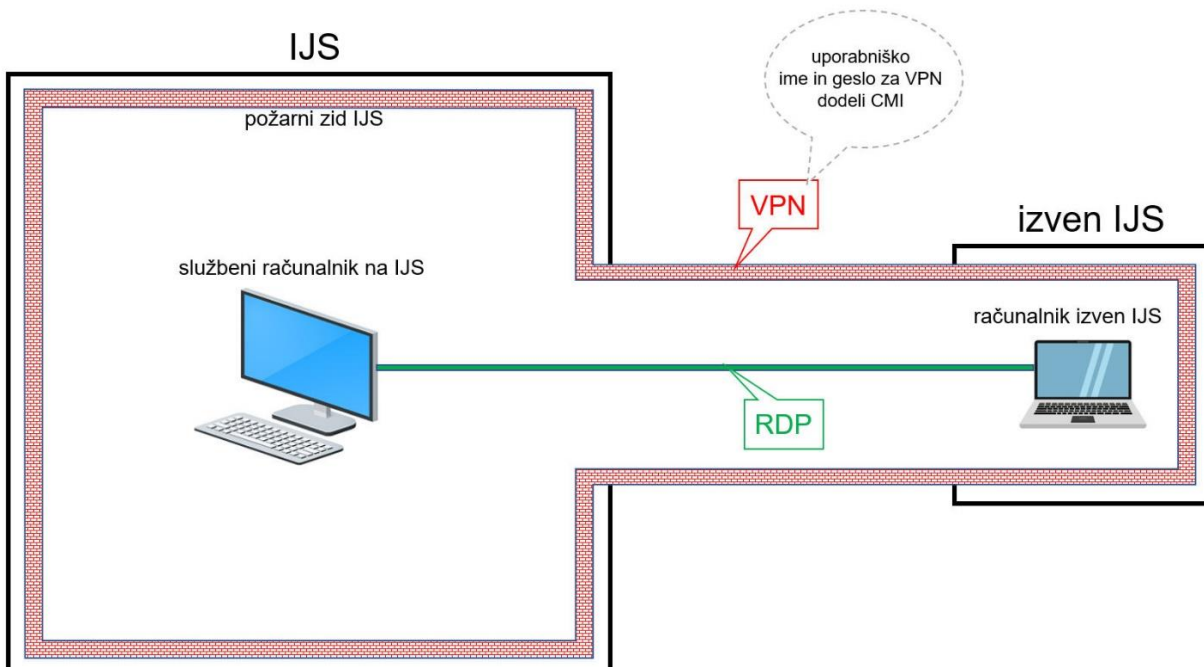
Iz varnostnih razlogov je dostop do informacijskih sistemov IJS mogoč samo v omrežju IJS.

Ti sistemi so:

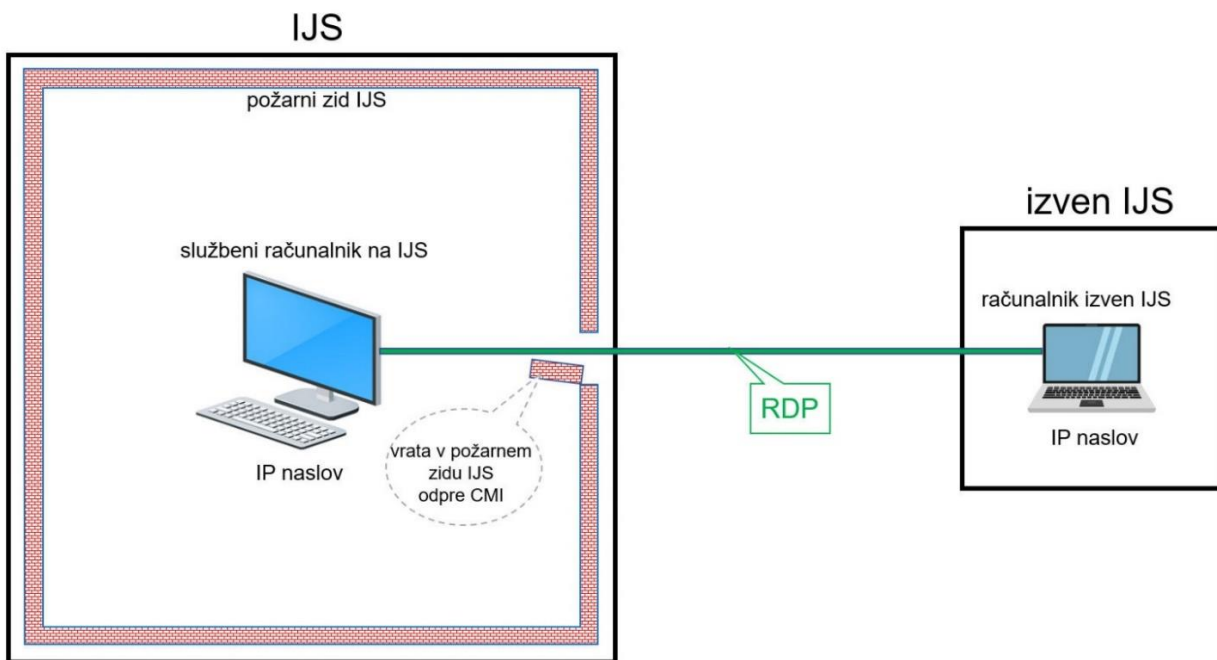
- [EDS - Elektronski Dokumentni Sistem IJS](#)
- [IJSvision - informacijski sistem IJS](#)
- [Time&Space – enotna kartica IJS](#)

Za prijavo in delo v katerem od informacijskih sistemov IJS z računalnika izven lokacije IJS imamo naslednje možnosti:

- Z domačim računalnikom se preko [Virtual Private Network](#) (Navidezno zasebno omrežje) (VPN) povežemo v IJS računalniško omrežje in nato dostopamo do želenega informacijskega sistema na svojem domačem računalniku.
Za to moramo imeti uporabniško ime in geslo za VPN dostop. Za VPN zaprosimo [CMI](#), tako da jim [pošljemo izpolnjen ustrezen obrazec](#).
[Več o tem je napisno na spletni strani IJS.](#)



- Z domačim računalnikom se preko [Remote Desktop](#) (Oddaljeno namizje) (RDP) povežemo na svoj službeni računalnik, iz katerega nato dostopamo do želenega informacijskega sistema. Za to moramo imeti v požarnem zidu IJS nastavljeno dovoljenje za povezavo z našega domačega računalnika na naš službeni računalnik. Za nastavitev požarnega zidu zaprosimo v [CMI](#). [Več o tem je napisano na spletni strani IJS](#).
Opozorilo: Naš domači računalnik mora imeti [nastavljen stalen IP naslov](#), za kar se moramo obrniti na svojega internetnega ponudnika.



- Na svoj službeni računalnik namestimo katero od aplikacij za oddaljen dostop (npr. [TeamViewer](#), [AnyDesk](#)). Nato v nastavitvah te aplikacije nastavimo uporabniško ime in geslo, s katerima bomo omogočili oddaljeno prijavo do tega našega službenega računalnika. Na svojem domačem računalniku namestimo isto aplikacijo, preko katere se nato lahko povežemo do svojega službenega računalnika, s katerega dostopamo do želenega informacijskega sistema. [Nekaj o uporabi teh aplikacij je napisano na spletni strani IJS](#).

